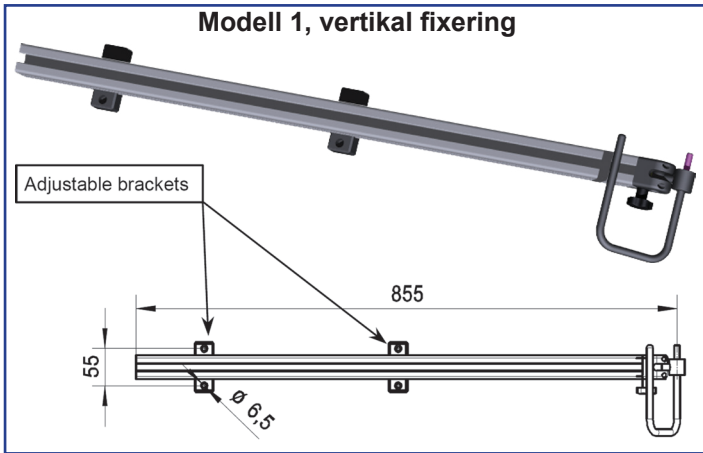
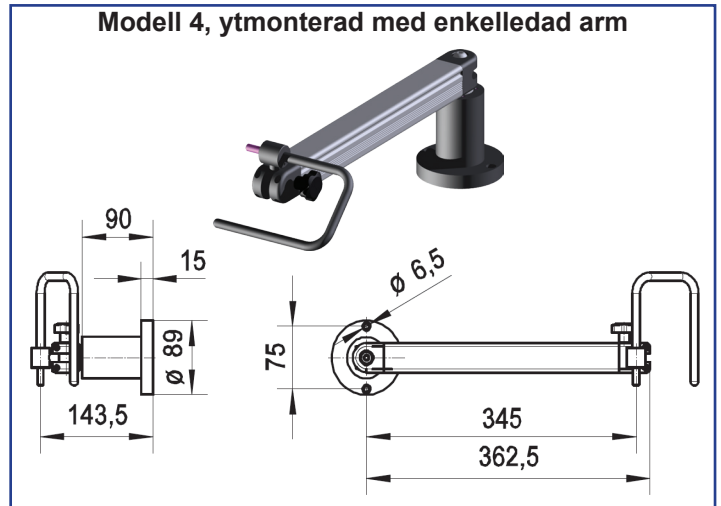


Monteringskit till Vision

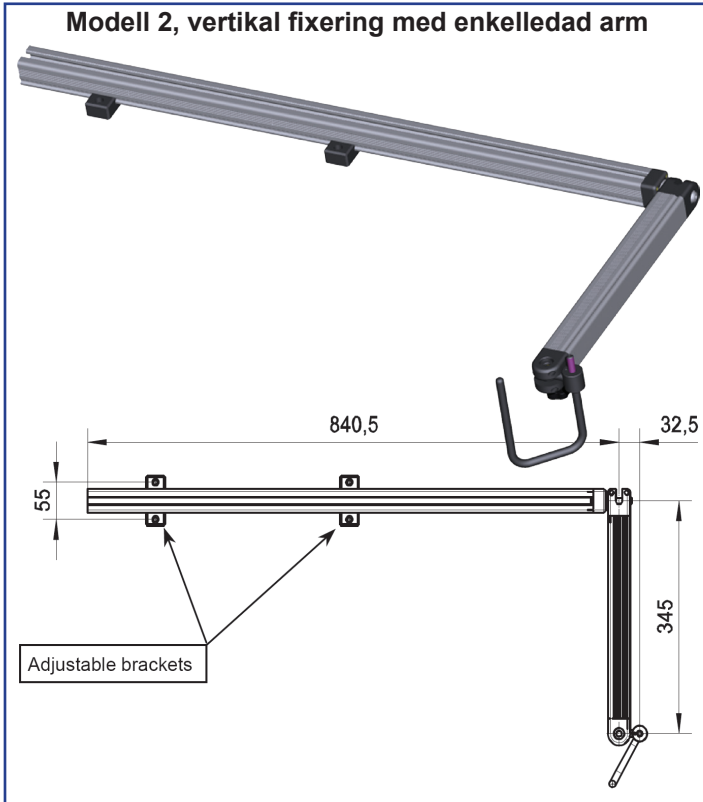
Modell 1, vertikal fixering



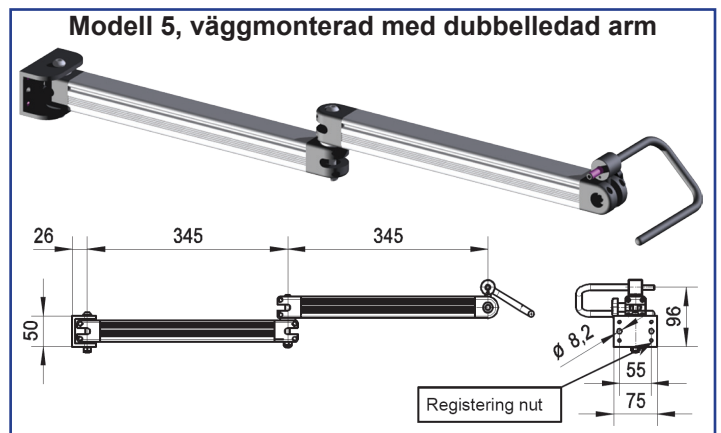
Modell 4, ytmonterad med enkelledad arm



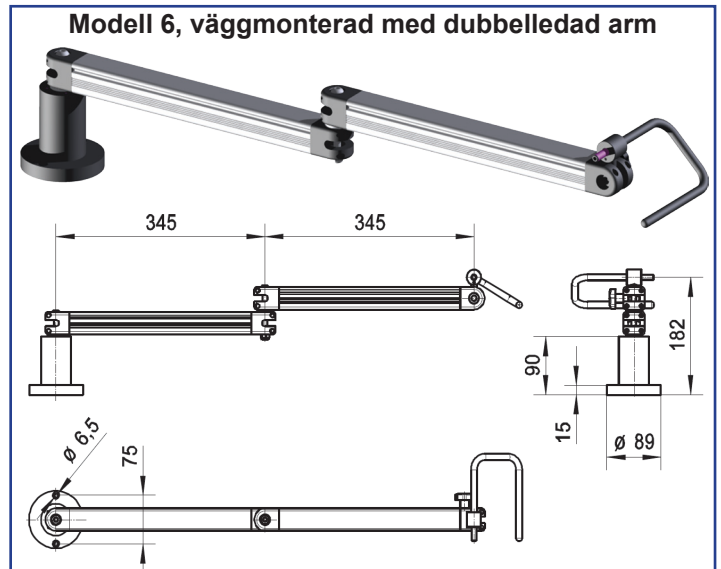
Modell 2, vertikal fixering med enkelledad arm



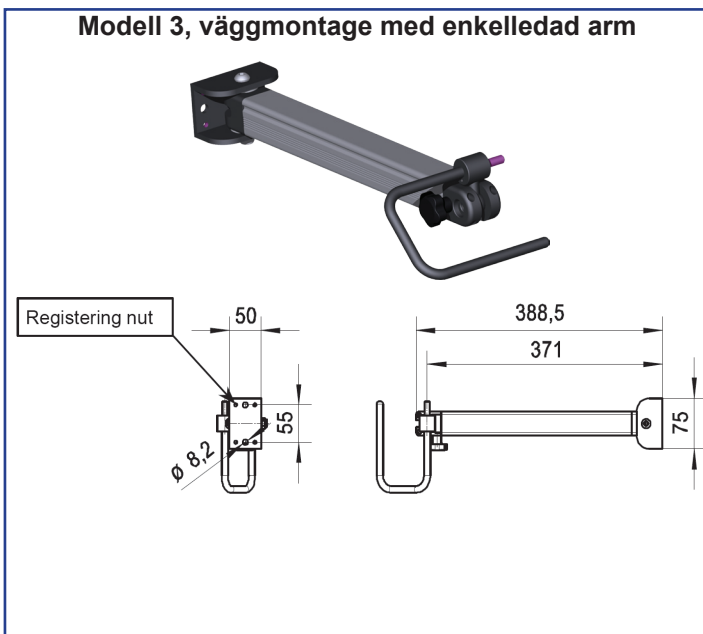
Modell 5, väggmonterad med dubbelledad arm



Modell 6, väggmonterad med dubbelledad arm



Modell 3, väggmontage med enkelledad arm



Modell 7, ytmonterad

