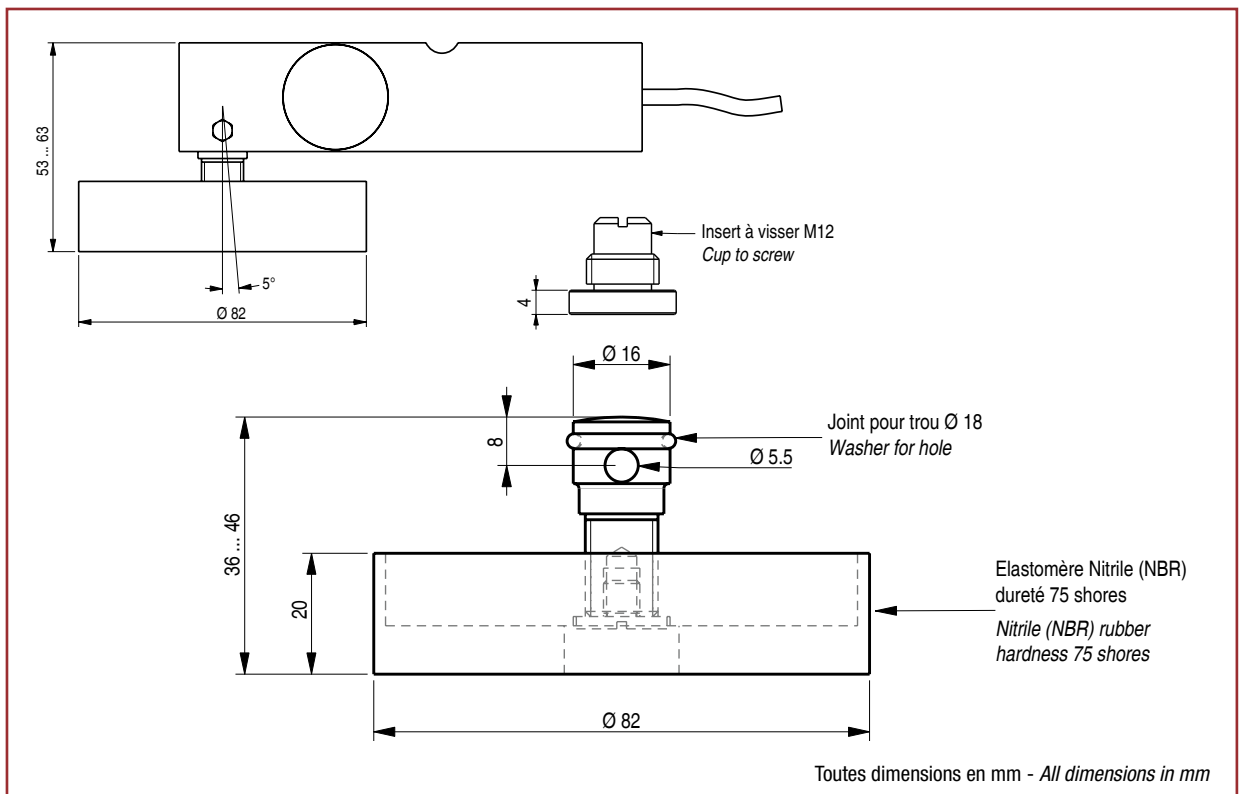


Capteur vendu séparément  
Load cell sold separately

- Spécialement étudié pour les plates-formes de pesage
- Découplage parfait des efforts parasites
- Compact et facile à installer
- Hauteur ajustable par rotation
- Construction en inox
- Especially design for platform scales
- Perfect prevention of unwanted forces
- Low profile and very easy to install
- Height adjustable by rotation
- Made in stainless steel



BP501 - F-74105 Annemasse Cedex  
Tél. : (+33) 4 50 87 78 64  
Fax : (+33) 4 50 87 78 42  
E.mail : info@scaime.com



Téléchargez nos documents techniques.  
Download our technical documents.  
[www.scaime.com](http://www.scaime.com)

Agent