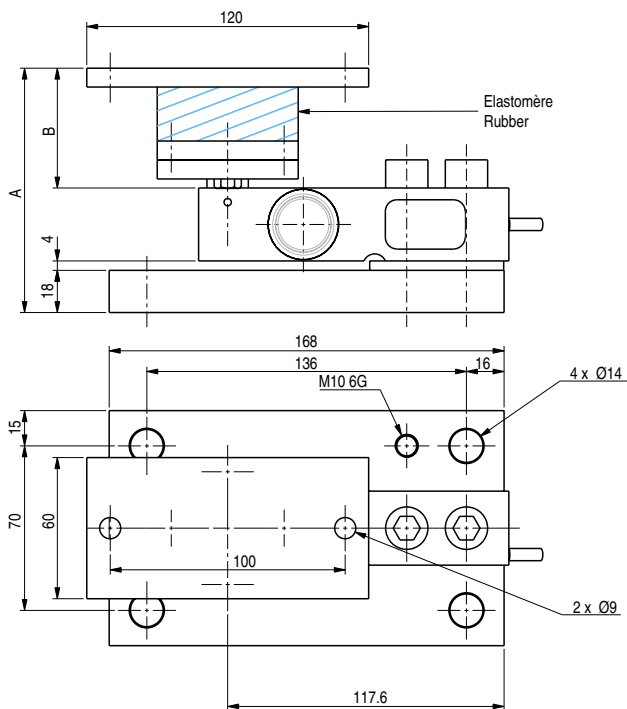


Capteur vendu séparément  
 Load cell sold separately

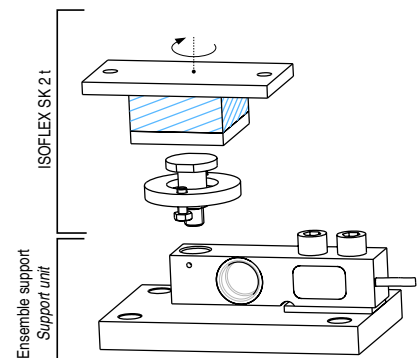
- Conçu pour le pesage de cuves ou trémies
- Charge statique maximale 2 t
- Plaques en acier zingué bichromaté
- Équipée d'un élastomère permettant d'absorber les chocs et vibrations
- *Designed for tanks or hoppers*
- *Maximum static load 2 t*
- *Plates made of zinc plated steel*
- *Rubber for vibration and shock absorbtion*

Encombrement et fixation - Dimensions and fixing



Composition - Constitution

Le kit ISO FLEX se compose de deux ensembles livrés séparément.  
 ISO FLEX mounting kit is composed of two separate sets.



	A	B
SK30X 300 kg ... 2 t	104	51
SB30X 750 kg ... 2 t	110	69
SK30A 500 kg ... 2 t	104	51

Toutes dimensions en mm - All dimensions in mm



BP501 - F-74105 Annemasse Cedex  
 Tél. : (+33) 4 50 87 78 64  
 Fax : (+33) 4 50 87 78 42  
 E.mail : info@scaime.com



Téléchargez tous  
 nos documents sur :  
 Download all  
 our documents on :  
[www.scaime.com](http://www.scaime.com)

Agent