



Produktkatalog

Instrumentering och givare



Thermokon-Danelko Elektronik

Leveransbestämmelser	2
Avsnitt 1	3
Pulsgivare, Linjaler, Magnetskalor Digitaler, Styrningar, Räknare, Tachometrar	
Avsnitt 2	51
Potentiometergivare Förstärkare Instrument	
Avsnitt 3	69
Tryckgivare, Trycktransmittrar, Tryckvakter Nivåsonder, Differanstryckgivare, Flödesgivare	
Avsnitt 4	101
Tempgivare, Temptransmittrar Temperaturinstrument Regulatorer, Batterimatade termometrar, Fuktgivare	
Avsnitt 5	131
Lastceller, Lastcellsinstrument, Vågsystem	
Avsnitt 6	167
Digitala Panelinstrument	
Avsnitt 7	207
Mätvärdesomvandlare	
Avsnitt 8	225
Mätvärdesloggrar	
Avsnitt 9	235
Distribuerad automation, Mätinsamling Larmsystem, styrsystem, EasySens	
Avsnitt 10	257
Stordisplayer	

ALLMÄNT

Thermokon-Danelkos produktkatalog innehåller ett selekterat urval av produkter från våra leverantörer enligt katalogens baksida.

Utöver produkterna i denna katalog kan vi på förfrågan offerera kundspecifierade produkter.

LEVERANSBESTÄMMELSER

Leverans sker fritt vårt lager i Ängelholm exklusive emballage, frakt och gällande mervärdesskatt.

LEVERANSTID

I Ängelholm lagerförda produkter levereras normalt inom en vecka.

Produkter, liggande på våra leverantörers lager beställs av oss samma dag vi erhåller kundens beställning och levereras normalt inom 3 - 4 veckor. Ej av våra leverantörer lagerförda produkter levereras efter överenskommelse.

FRAKT

Leverans sker normalt med DHL, varvid enhetstaxa för frakt och emballage tillämpas.

För begärda expressleveranser debiteras speciella expresstillägg.

TRANSPORT

All transport sker på beställarens egen risk. Vi fråntar oss allt ansvar för skada som uppstår under transport eller omlastning.

Skador på varan skall omgående anmälas till transportföretaget, till eget försäkringsbolag och Thermokon-Danelko.

PRIS

Alla priser i Produktkatalog 5 är exklusive frakt och gällande mervärdesskatt.

Vi reserverar oss för pris- och valutaförändringar utanför vår kontroll.

VALUTAKLAUSUL

Alla våra priser är baserade på en valutakurs mellan SEK och leverantörsländets valuta.

Tillåten variation är $\pm 2,0\%$

FORCE MAJEURE

Leveransförseningar utanför vår kontroll fritar oss från all skadeståndsskyldighet.

AVTAL/ANBUD

Thermokon-Danelkos anbud är ej bindande, annat än vid skriftliga anbud/offerter.

Köpvtalet blir bindande för köparen vid avtalets ingående och för Thermokon-Danelko vid skriftligt ordererkännande.

ANNULATION

För annulation av ingående avtal gäller följande: Efter överenskommelse med **Thermokon-Danelko**, kan oanvänd vara, normalt ingående i vårt lagersortiment i Ängelholm, retuneras inom 14 dagar för utbyte eller kreditering.

Avtalets giltighet, inklusive betalningsansvar föreligger intill dess ej annat skriftligen meddelats från Thermokon-Danelko.

En annulleringsavgift, av minimum 30% av orderbeloppet tas ut, beroende på produkt.

BETALNINGSVILLKOR

30 dagar netto efter leveransdagen eller mot postförskott.

Efter förfallodagen debiteras dröjsmålsränta. Räntesatsen framgår av Thermokon-Danelkos ordererkännande, packsedel och faktura. Thermokon-Danelko har F-Skattsedel.

GILTIGHET

Thermokon-Danelkos leveransbestämmelser gäller i tillämpliga delar.

I övrigt gäller leveransbestämmelser enligt NL 92

TEKNISKA FEL

Thermokon-Danelko reserverar sig för tekniska förändringar av i katalogen förekomna produkter samt tryckfel.

Prislista

Avsnitt 1.....	4
----------------	---

Roterande Pulsgivare

EN 500N / EN500E / EN500A / EN600N / EN58SC.....	5
EN38.....	7
EN413 / VE413FT / VE413FQ.....	8
Tillbehör pulsgivare / Faktaruta pulsgivare.....	10

Linjära Mätskalor

ISA10 / ISA100 / ISA5 / ISAY2 / ISAW1 / ISAW05.....	12
SCR10 / SCR100 / SCRW10 / SCR5 / SCRW1 / SCRW05.....	14
PBS100Z / PBS5Z.....	16
Uppbyggnad Tillbehör.....	17
Optisk mätpenna.....	18

Magnetiska mätband / Indikatorer

MR / GMIX2 / LMIX / EMIX / EMIX23 / FMIX / PMIX.....	20
EMAX / FEMAX / AZ16.....	26
Z15 / Z16 / Z17.....	29
Z20 / Z58.....	31

Digitaler

Z-59E / Z-89E.....	33
MERIT 600.....	34
MERIT 800.....	35

Styrningar

ALC 3000C / P87 / P95.....	37
P9724.....	40

Räknare

KAB 6000 / KAB 6500.....	41
JUNIOR-IMP / MICRA-I.....	42
ME110 / ME510 / ME518.....	44

Tachometrar / Räknare / Mekaniska räknare / Tillbehör

ALC 3000 / ALPHA-D / BETA-D.....	45
JUNIOR-TAC / MICRA-F.....	48
Induktiva givare / Mekaniska räknare.....	50

Prislista på begäran



Modeller EN500/N/A/E/EN600N

EN500 / 600 serien är en inkremental roterande pulsgivare med en eller två utgångskanaler, samt med eller utan nollpuls. Pulstal från 8 till 25000 pulser/varv.

EN500N Är vår normalstandard
 EN500E Klarar högre frekvensområden
 EN500A För mycket höga frekvensområden
 EN600N Har fyrkantig montageflange

Samtliga pulsgivare levereras i ett robust hölje med en täthetsklass av IP65.

Teknisk data

Elektrisk

Avläsning:	Optisk	
Pulstyp:	Inkrementalt fyrkantspulståg, En eller två kanaler. Vid två kanaler är förskjutningen mellan kanalerna 90°. Med eller utan nollpuls.	
Utgång:	Standard push-pull Övriga utgångar se sida 11	
Frekvens:	EN500N och EN600N	Max 100kHz
	EN500E	Max 160kHz
	EN500A	Max 300kHz
Matningsspänning:	5V DC eller 12/24V DC	
Tomgångsström:	60mA vid 12/24V DC och push-pull	

Mekaniska

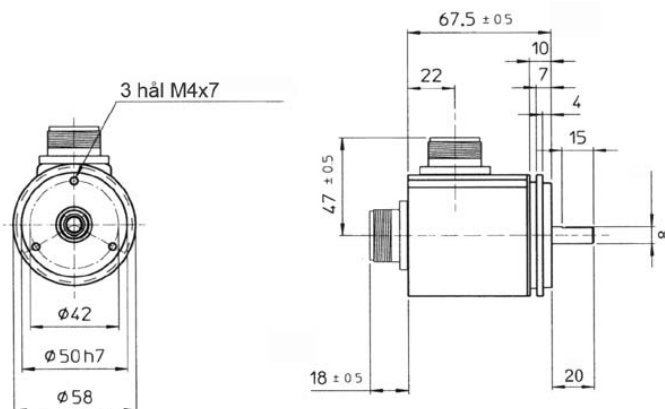
Vikt:	320g
Axeldiameter:	6 eller 10mm rostfritt stål
Hölje:	Aluminium
Axelbelastning:	Axiellt max 30N. Radiellt max 50N.
Vibration:	Max 100m/s ²
Chock:	Max 300m/s ²
Varvtal:	Max 6000 rpm
Skyddsklass:	IP65
Montageflange:	EN500N/E/A rund EN600N fyrkantig

Elektrisk anslutning

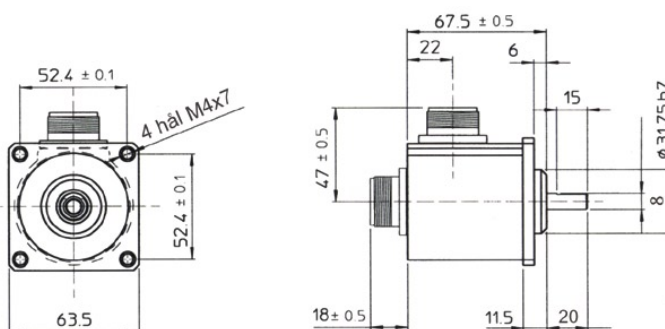
Kabel:	Kabelutgången kan erhållas axiellt eller radiellt med standard på 1m
Kontakt:	7-polig Amphenolkontakt placerad radiellt eller axiellt
Anslutningskontakt:	7-polig Amphenolkontakt rak eller vinklad

Teknisk information

Mekaniska mått



Mekaniska mått EN600



Mer information: Sida 11

Prislista: Sida 4



Modell EN58SC Hålpulsgivare

EN58SC är en modell av EN500 serien men istället för axel är den för hålmontage.

EN58SC är en inkremental roterande pulsgivare med en eller två utgångskanaler, samt med eller utan nollpuls. Pulstal från 8 till 2500pulser/varv.

EN58SC har en kapslingsklass av IP65.

Teknisk data

Elektrisk

Avläsning:	Optisk
Pulstyp:	Inkrementalt fyrkantspulståg, En eller två kanaler. Vid två kanaler är förskjutningen mellan kanalerna 90°. Med eller utan nollpuls.
Utgång:	Standard push-pull Övriga utgångar se sida 11
Frekvens:	Max 100Hz
Matningsspänning:	5V DC eller 12/24V DC
Tomgångsström:	60mA vid 12/24V DC och push-pull

Mekaniska

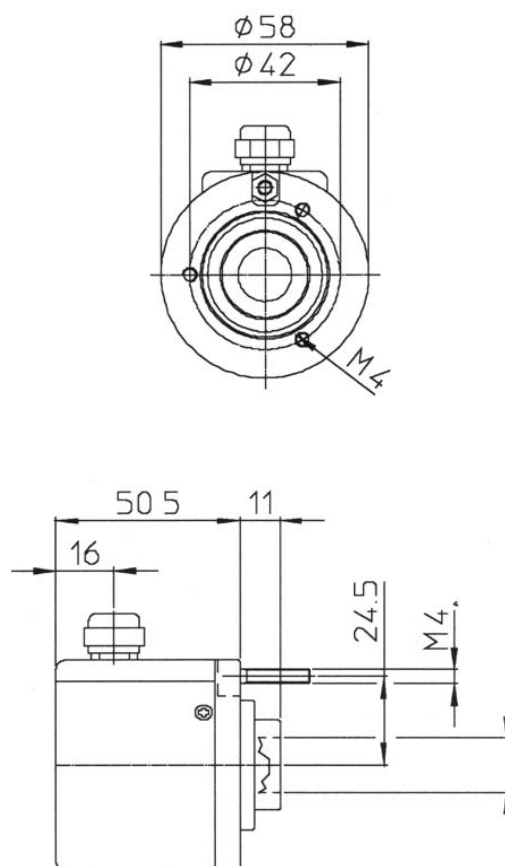
Håldiameter:	6, 8, 10 eller 15mm som standard
Hölje:	Aluminium
Vikt:	320g
Axelbelastning:	Axiellt max 30N. Radiellt max 50N.
Vibration:	Max 100m/s ²
Chock:	Max 300m/s ²
Varvtal:	Max 6000 rpm
Skyddsklass:	IP65

Elektrisk anslutning

Kabel:	Kabelutgången axiellt 0,5m som standard Andra längder på begäran
---------------	---

Teknisk information

Mekaniska mått



Mer information: Sida 11

Prislista: Sida 4



Modell EN 38 Små dimensioner

EN38 serien är en inkremental roterande pulsgivare med en eller två utgångskanaler, samt med eller utan nollpuls. Pulstal från 10 till 1024pulser/varv.

EN38 användes där krav ställs på små mekaniska inbyggnadsmått. Pulsgivarens diameter är endast 38mm.

Olika infästningsmöjligheter visas under Teknisk Information.

Teknisk data

Elektrisk

Avläsning:	Optisk
Pulstyp:	Inkrementalt fyrkantspulståg, En eller två kanaler. Vid två kanaler är förskjutningen mellan kanalerna 90°. Med eller utan nollpuls.
Utgång:	Standard push-pull
Frekvens:	Max 100kHz
Matningsspänning:	5V DC eller 12/24V DC
Tomgångsström:	60mA vid 12/24V DC och push-pull

Mekaniska

Vikt:	c:a 120g
Axeldiameter:	6mm
Hölje:	Aluminium
Axelbelastning:	Axiellt max 15N. Radiellt max 30N.
Vibration:	Max 100m/s ²
Chock:	Max 300m/s ²
Varvtal:	Max 6000 rpm
Skyddsklass:	IP54 utan lagertätning

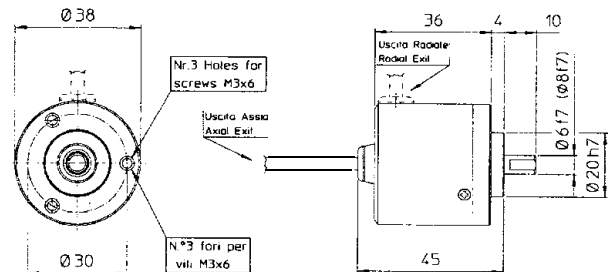
Elektrisk anslutning

Kabel:	Kabelutgången kan erhållas axiellt eller radiellt med standard på 1m
---------------	--

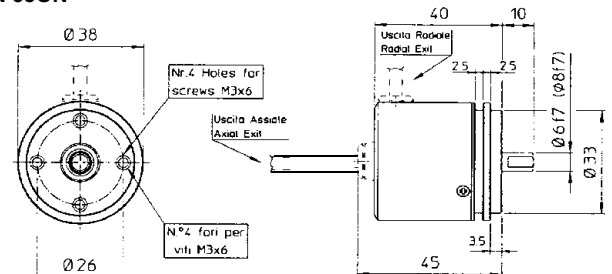
Teknisk information

Mekaniska mått

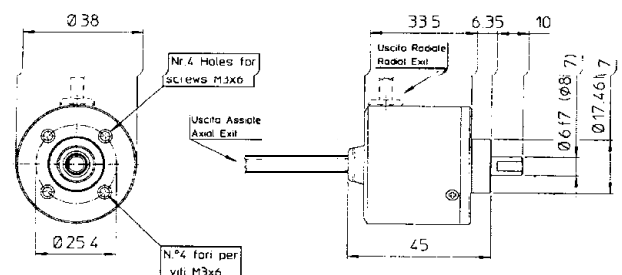
EN 38MN/3



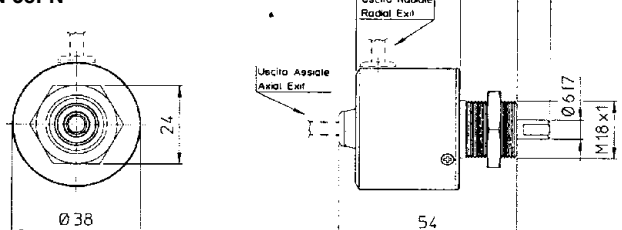
EN 38ON



EN 38PN/4



EN 38FN



Prislista: Sida 4



Modell EN413 Små dimensioner

EN413 är en hålpulsgivare med små inbyggnadsmått.

EN413 har en robust aluminiumkapsling och en standard håldiameter på 6,0mm. Utgången är av "LineDriver typ" med A, B och Z kanal.

EN413 har 100ppv och 500ppv som standard.

Andra axeldiametrar och pulstal på begäran.

Teknisk data

Elektrisk

Avläsning:	Optisk
Pulstyp:	Inkrementalt fyrkantspulståg, En eller två kanaler. Vid två kanaler är förskjutningen mellan kanalerna 90°. Med nollpuls
Pulstal:	100ppv, 250ppv eller 500ppv
Utgång:	Linedriver ET7272 eller L5C
Frekvens:	Max 50kHz
Matningsspänning:	12/24V DC eller 5VDC
Tomgångsström:	70mA vid 12/24VDC

Mekaniska

Vikt:	Ca 110g
Håldiameter:	6mm eller 6,35mm
Hölje:	Aluminium
Lager:	Klass ABEC 1 Moment: < 0,25Ncm ² Startmoment: < 0,40Ncm ² Livslängd: > 1 x 10 ⁹ varv
Axelmontering:	Via stoppskruv
Vibration:	10 till 2000Hz 100m/s ²
Chock:	11ms 300m/s ²
Varvtal:	Max 6000rpm
Skyddsklass:	IP40 DIN40050/IEC529
Montageflange:	Kundanpassad.

Elektrisk anslutning

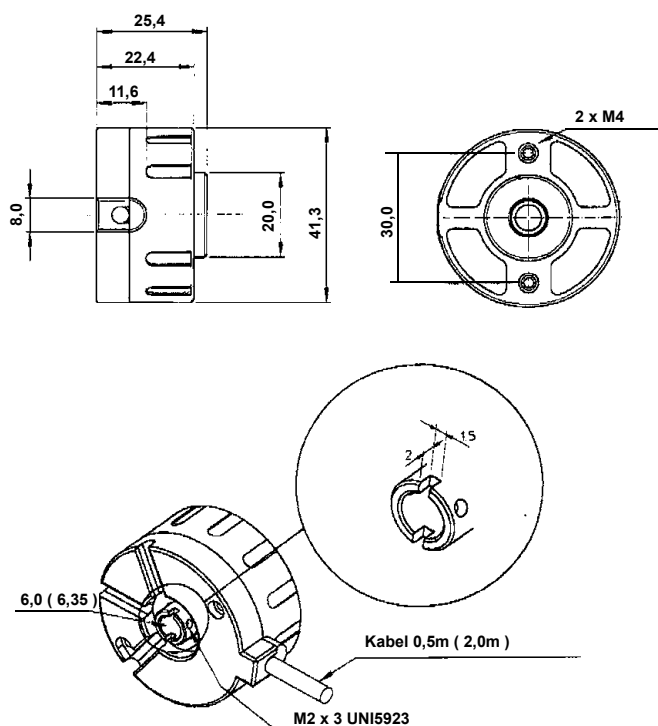
Kabel:	Kabelutgången axiell 0,5m som standard Andra längder på begäran
---------------	--

Teknisk information

Inkoppling: Kabel

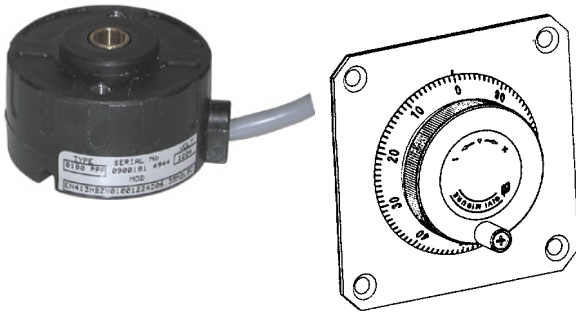
Funktion	Färg	Anm.
Kanal A	Grön	Kanal 1
Kanal B	Vit	Kanal 2
Kanal Z	Brun	Nollpuls
V+	Röd	Matningsspänning +
GND	Svart	GND
Chassijord	Violet	Ansluten till pulsgivarhölje
Skärm	Skärm	
Kanal \bar{A}	Orange	Inverterad A
Kanal \bar{B}	Blå	Inverterad B
Kanal \bar{Z}	Gul	Inverterad Z

Mekaniska mått



Mer information: Sida 11

Prislista: Sida 4



Handhjul VE413FT / VE413FQ

VE413FT och VE413FQ är baserade på pulsgivare EN413.

VE413FT och VE413FQ ersätter den mekaniska mätklockan på t.ex en svarv.

VE413FT har en rund montageflange.

VE413FQ har en kvadratisk montageflange.

Teknisk data

Elektrisk

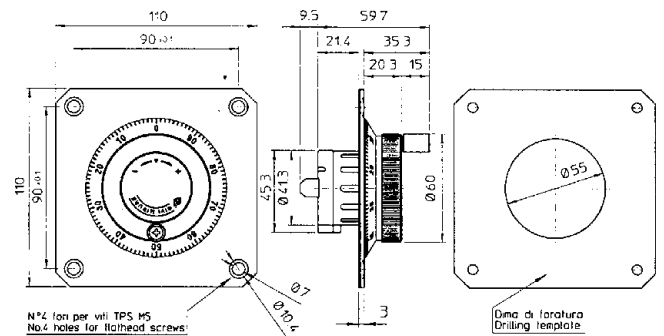
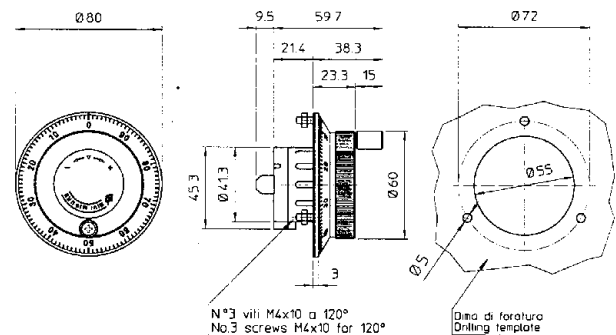
Avläsning:	Optisk
Pulstyp:	Inkrementalt fyrkantspulståg, En eller två kanaler. Vid två kanaler är förskjutningen mellan kanalerna 90°. Med nollpuls
Pulstal:	100ppv, 250ppv eller 500ppv
Utgång:	Linedriver ET7272 eller L5C
Frekvens:	Max 50kHz
Matningsspänning:	12/24V DC eller 5VDC
Tomgångsström:	70mA vid 12/24VDC

Mekaniska

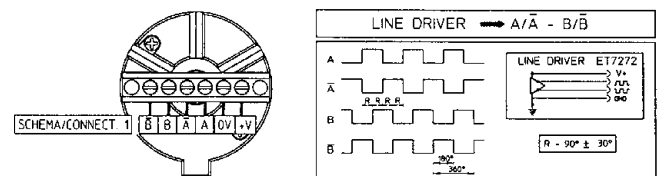
Montage:	Se teknisk information	
Hölje:	Aluminium	
Lager:	Klass ABEC 1	
	Moment:	< 0,25Ncm ²
	Startmoment:	< 0,40Ncm ²
	Livslängd:	> 1 x 10 ⁹ varv
Vibration:	10 till 2000Hz	100m/s ²
Chock:	11ms	300m/s ²
Varvtal:	Max 6000rpm	
Skyddsklass:	IP40	DIN40050/IEC529

Teknisk information

Mekaniska mått VE413FT och VE413FQ



Inkoppling



Mer information: Sida 11

Prislista: Sida 4



Tillbehör

Mäthjul levereras i två storlekar.
Omkrets 200mm
Omkrets 500mm

Kontaktton kan erhållas som rak eller vinklad modell.

Axelkoppling i olika utförande. Se Teknisk information.

Teknisk data

Mäthjul

Mått: SVG200G D08 Omkr. 200mm Hål 8mm
SVG500G D08 Omkr. 500mm Hål 8mm

Material: Aluminium

Bana: Gummi

Hållare för mäthjul

Modell: SV200 för mäthjul 200mm
SV500 för mäthjul 500mm

Kontaktton

6300099: Kontaktton 7-polig rak modell

6310309: Kontaktton 7-polig vinklad modell

Axelkoppling

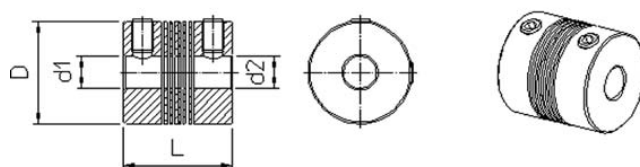
HELICAL: HELICAL P 6/6 (20x19mm)
HELICAL P 8/8 (20x19mm)
HELICAL P 10/10 (20x19mm)
HELICAL G 6/6 (25x25mm)
HELICAL G 8/8 (25x25mm)
HELICAL G 10/10 (25x25mm)

MOLLA: MOLLA 6/6
MOLLA 8/8
MOLLA 10/10

Teknisk information

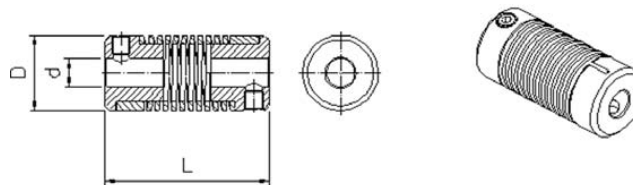
Mekaniska mått axelkopplingar

Modell HELICAL



Dim.	Hål d1	Hål d2	Fixering	Mt max
20x19mm	6mm	6mm	4xM3	1,1Nm
20x19mm	8mm	8mm	4xM3	1,0Nm
25x25mm	6mm	6mm	4xM3	2,9Nm
25x25mm	8mm	8mm	4xM3	2,6Nm
25x25mm	10mm	10mm	4xM3	2,2Nm

Modell MOLLA



Dim.	Hål d	Fixering	Mt max
16x35mm	6,8,10 mm	2xM4	1,0Nm

Prislista: Sida 4



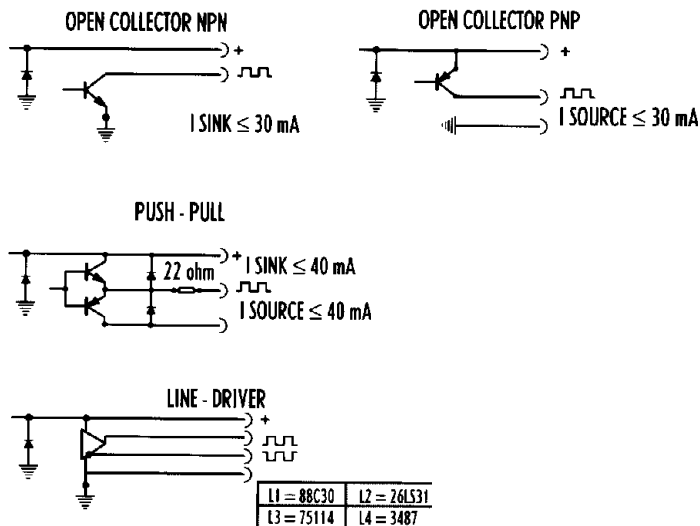
Exempel på andra modeller

Standardpulsgivarna kan erbjudas i olika utförande.

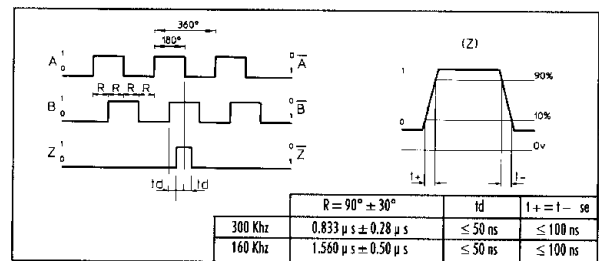
Skillnader kan vara montageflange, kontaktutförande, kabellängder, utgångssteg mm.

Se nedan beställningsnyckel eller kontakta oss för mer information.

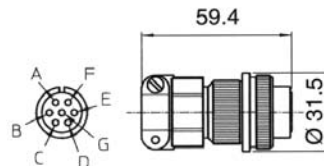
Utgångssteg:



Utseende utgång:



Inkopplingsbild (7-polig Amphenol):



Funktion	Bokstav
GND	A
Skärm	B
Kanal A	C
Nollpuls	D
Kanal B	E
DC +	F

Beställningsnyckel:

1	2	3	4	5	6	7	8	9
---	---	---	---	---	---	---	---	---

EN500N - BZ - R - 0500 - 1224 - D10 - CE - PP - 2

1 Modell:

EN500N= Rund montageflange. Max frekvens 100kHz
EN500E= Rund montageflange. Max frekvens 160kHz
EN500A= Rund montageflange. Max frekvens 300kHz
EN600N= Kvadr. montageflange. Max frekvens 100kHz
EN58SC= Hålpulsgivare
EN38MN= Se sid 7
EN38ON= Se sid 7
EN38PN= Se sid 7
EN38FN= Se sid 7
EN413= Se sid 8

2 Kanaltal:

BZ= Två kanaler med nollpuls
BO= Två kanaler
MZ= En kanal med nollpuls
MO= En kanal

3 Anslutning:

A= Axiell
R= Radiell

4 Pulser/varv:

8 upp till **25000**
 Beroende på modell

5 Matningsspänning:

005V= 5VDC
1224= 12 till 24VDC

6 Axeldiameter:

D06= 6mm
D10= 10mm
H06= 6mm hål
H635= 6,35mm hål
H08= 8mm hål
H10= 10mm hål
H15= 15mm hål

7 Kabel/Kontakt:

M1= 1m kabel
M.= Kundenspecad kabellängd
CE= 7-polig Amphenolkontakt

8 Signalutgång:

PP= Push-Pull
L1= Line driver LD88C30
L2= Line driver LD26LS31
L3= Line driver 75114

9 Inkopplingsbild

C= Kabel
2= 7-polig kontakt



Modell ISA10, ISA100, ISA5

ISA-skalan är kompakt lägesskala med små dimensioner och därför lätt att bygga in.

ISA10 har ett gitteravstånd på 400 μ vilket ger en upplösning på 0.1mm vid räkning av alla fyra flankerna inom ett gitteravstånd.

ISA100 och ISA5 har ett gitteravstånd på 40 μ respektive 20 μ vilket ger en upplösning på 0.01mm alternativt 0,005mm beroende på hur många flanker som räknas inom ett gitteravstånd.

Teknisk data

Elektriska

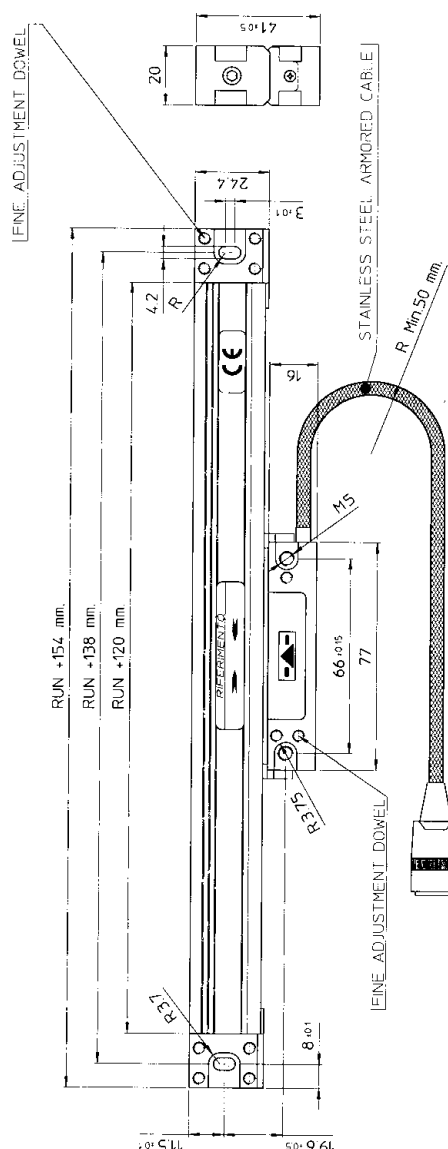
Princip:	Optisk avläsning
Pulstyp:	Inkrementalt fyrkantspulståg eller sinus. Två kanaler med 90° fastförskjutning, samt referenspuls
Utgång:	Öppen kollektor eller Line driver
Matningsspänning:	5V DC, 12V DC eller 24V DC
Strömförbrukning:	Max 40mA
Temperaturområde:	I drift 0-50°C, 20-80%RH
Elektrisk anslutning:	Standard 4m stålomspunnen kabel

Mekaniska

Mätlängder:	200 till 700mm som standard.	
Gitteravstånd:	ISA10:	400 μ m
	ISA100:	40 μ m
	ISA5:	20 μ m
Noggrannhet:	ISA10:	$\pm 10\mu$ m/m
	ISA100:	$\pm 5\mu$ m/m
	ISA5:	$\pm 2\mu$ m/m
Mätupplösning:	ISA10:	0,1mm (x4)
	ISA100	0,01mm (x4)
	ISA5:	0,01mm (x2) 0,005mm (x4)
Temp.koefficient:	10,6x10 ⁻⁶ °C ⁻¹ t ref=20°C $\pm 0,5\%$	
Max hastighet:	ISA10:	120m/min
	ISA100:	80m/min
	ISA5:	60m/min
Max acceleration:	35m/s ²	
Max startfriktion:	<4N (0,4Kgf)	
Skyddsklass:	IP53	

Teknisk information

Mekaniska mått ISA



Mer information: Sida 17

Prislista: Sida 4



Modell ISAY2, ISAW1, ISAW05

ISAW1 har en inbyggd interpolationsenhet i läshuvudet vilket ger med x4 en upplösning på 0,001mm.

ISAW05 har en inbyggd interpolationsenhet i läshuvudet vilket ger med x4 en upplösning på 0,0005mm.

Dessa skalor användes där man har höga krav på extrem noggrannhet.

Teknisk data

Elektriska

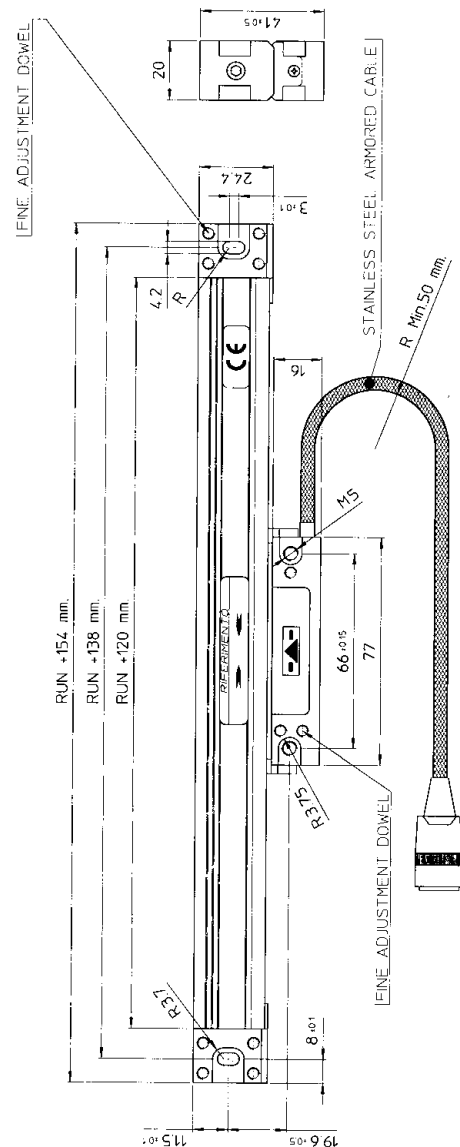
Princip:	Optisk avläsning
Pulstyp:	Inkrementalt fyrkantspulståg. Två kanaler med 90° fasförskjutning, samt referenspuls
Utgång:	Öppen collector eller Line driver
Matningsspänning:	5V DC , 12V DC eller 24V DC
Strömförbrukning:	Max 40mA
Temperaturområde:	I drift 0-50°C, 20-80%RH
Elektrisk anslutning:	Standard 4m stålomspunnen kabel

Mekaniska

Mätlängder:	200 till 700mm som standard	
Gitteravstånd:	ISAW1:	40µm
	ISAW05:	20µm
Noggrannhet:	ISAW1	±3µm/m
	ISAW05:	±3µm/m
Mätupplösning:	ISAW1:	0,001mm (x4)
	ISAW05:	0,0005mm (x4)
Temp.koefficient:	10,6x10 ⁻⁶ °C ⁻¹ t ref=20°C ±0,5%	
Max hastighet:	ISAW1:	25m/min
	ISAW05:	12m/min
Max acceleration:	25m/s ²	
Max startfriktion:	<2,5N (0,25Kg f)	
Skyddsklass:	IP53	

Teknisk information

Mekaniska mått ISA och interpolationsbox



Mer information: Sida 17

Prislista: Sida 4



Mod. SCR 10, SCR 100, W10 & SCR 5

SCR-skalan är en robust linjärskala med dubbla fätläppar och en max mätlängd på 30m.

SCR 10 har ett gitteravstånd på 400µ vilket ger en upplösning på 0.1mm vid räkning av alla fyra flankerna inom ett gitteravstånd.

SCR 100 och SCR 5 har ett gitteravstånd på 40µ respektive 20µ vilket ger en upplösning på 0.01mm alternativt 0,005mm beroende på hur många flanker som räknas inom ett gitteravstånd.

Teknisk data

Elektriska

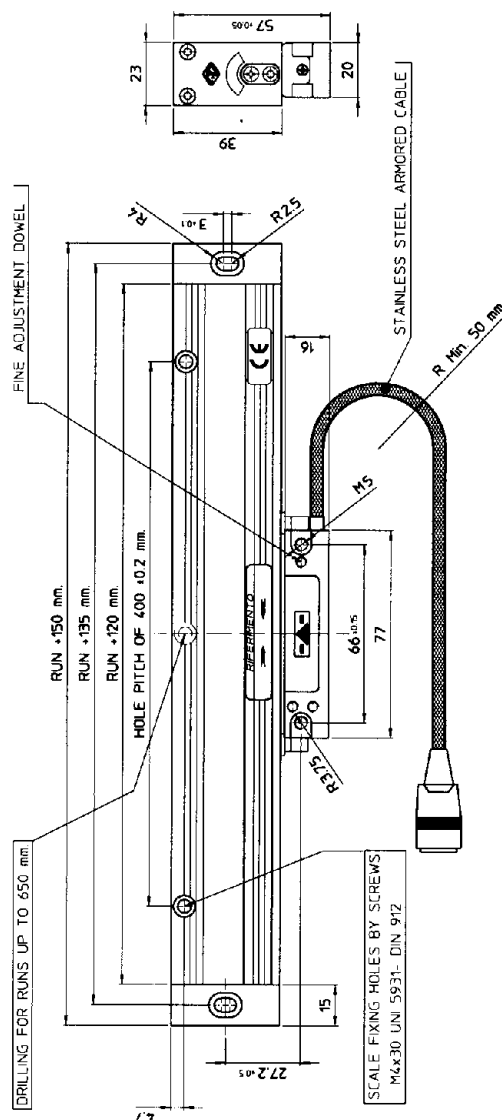
Princip:	Optisk avläsning
Pulstyp:	Inkrementalt fyrkantspulståg eller sinus. Två kanaler med 90° fasförskjutning, samt referenspuls
Utgång:	Öppen kollektor eller Line driver
Matningsspänning:	5V DC, 12V DC eller 24V DC
Strömförbrukning:	Max 40mA
Temperaturområde:	I drift 0-50°C, 20-80%RH
Elektrisk anslutning:	Standard 4m stålomspunnen kabel

Mekaniska

Mätlängder:	50mm till 30000mm	
Gitteravstånd:	SCR 10:	400µm
	SCR W10:	400µm
	SCR 100:	40µm
	SCR 5:	20µm
Noggrannhet:	SCR 10:	±10µm/m
	SCR W10:	±5µm/m
	SCR 100:	±5µm/m
	SCR 5:	±3µm/m
Mätupplösning:	SCR 10:	0,1mm (x4)
	SCR W10:	0,001mm (x4)
	SCR 100:	0,01mm (x4)
	SCR 5:	0,01mm (x2) 0,005mm (x4)
Temp.koefficient:	10,6x10 ⁻⁶ °C ⁻¹ t ref=20°C ±0,5%	
Max hastighet:	SCR 10 och SCR W10:	120m/min
	SCR 100:	80m/min
	SCR 5:	60m/min
Max acceleration:	30m/s ²	
Max startfriktion:	<4N (0,4Kgf)	
Skyddsklass:	IP54	

Teknisk information

Mekaniska mått SCR



Mer information: Sida 17

Prislista: Sida 4



Modell SCR W1 & SCR W05

SCR W1 har en inbyggd interpolationsenhet i läshuvudet vilket ger med x4 en upplösning på 0,001mm.

SCR W05 har en inbyggd interpolationsenhet i läshuvudet vilket ger med x4 en upplösning på 0,0005mm.

Dessa skalor används där man har höga krav på extrem noggrannhet.

Teknisk data

Elektriska

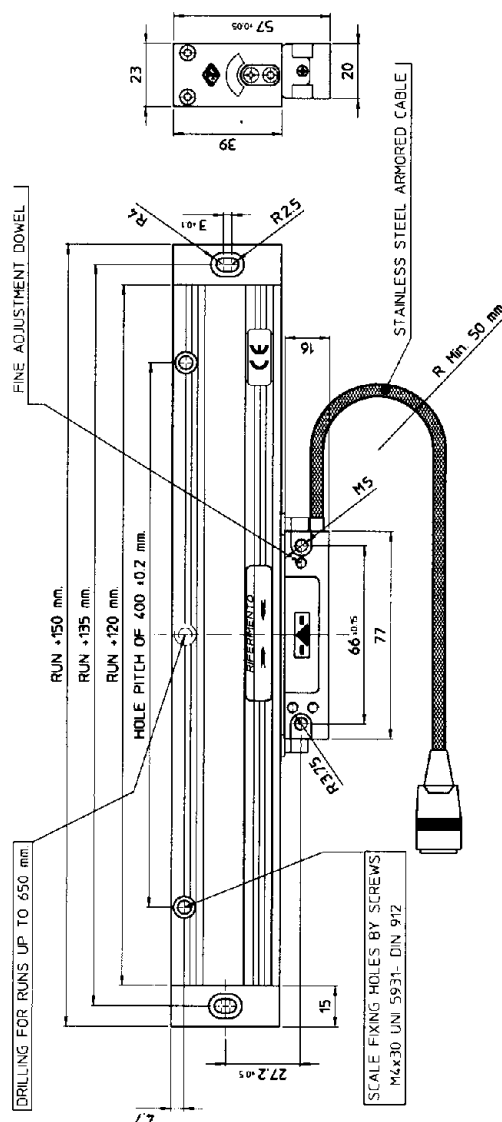
Princip:	Optisk avläsning
Pulstyp:	Inkrementalt fyrkantspulståg. Två kanaler med 90° fasförskjutning, samt referenspuls
Utgång:	Öppen kollektor eller Line driver
Matningsspänning:	5V DC, 12V DC eller 24V DC
Strömförbrukning:	Max 40mA
Temperaturområde:	I drift 0-50°C, 20-80%RH
Elektrisk anslutning:	Standard 4m stålomspunnen kabel

Mekaniska

Mätlängder:	250 till 6500mm som standard	
Gitteravstånd:	SCR W1:	40µm
	SCR W05:	20µm
Noggrannhet:	SCR W1:	±3µm/m
	SCR W05:	±3µm/m
Mätupplösning:	SCR W1:	0,001mm (x4)
	SCR W05:	0,0005mm (x4)
Temp.koefficient:	10,6x10 ⁻⁶ °C ⁻¹ t ref=20°C ±0,5%	
Max hastighet:	SCR W1µ:	60m/min
	SCR 1µ-DV10:	60m/min
Max acceleration:	SCR W1:	25m/s ²
	SCR W05:	25m/s ²
Max startfriktion:	<2,5N (0,25Kgf)	
Skyddsklass:	IP54	

Teknisk information

Mekaniska mått SCR



Mer information: Sida 17

Prislista: Sida 4



Modell PBS 100Z, 5Z

PBS serien är en linjal av modell SCR kompletterad med en mekanisk skenstyrning.

Den mekaniska styrningen gör det lättare att montera linjalen.

Mekaniken kan förses med en kulstyrning för icke vinkelräta rörelser.

PBS lämpar sig bl.a för montering på t.ex pressar.

Teknisk data

Elektriska

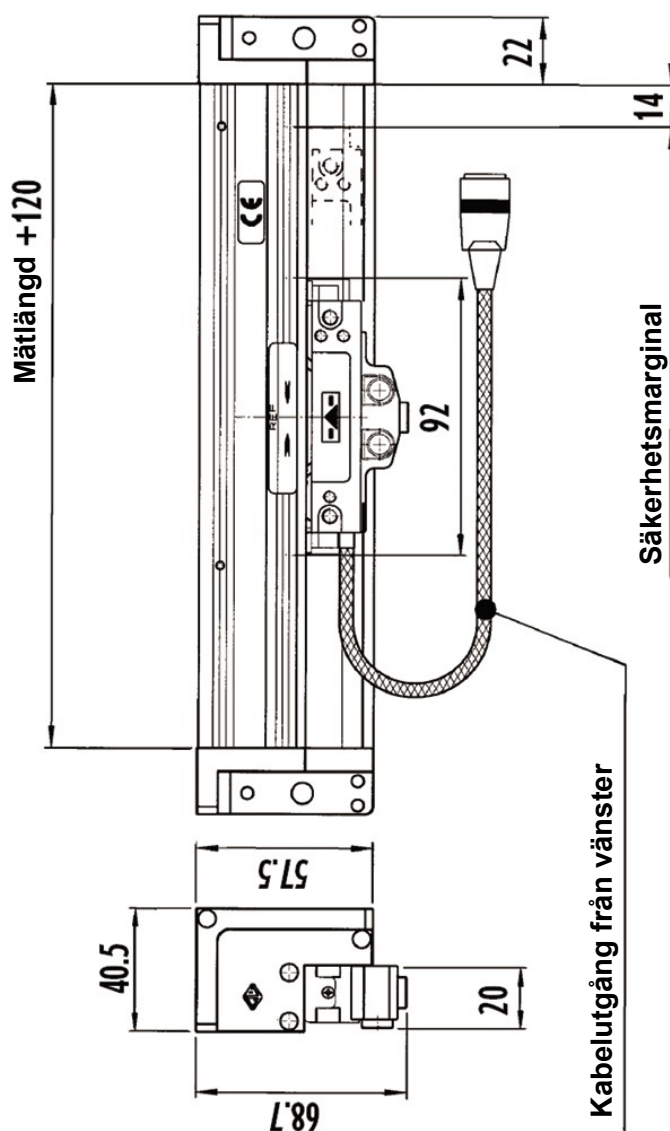
Princip:	Optisk avläsning
Pulstyp:	Inkrementalt fyrkantspulståg. Två kanaler med 90° fasförskjutning, samt referenspuls
Utgång:	Öppen kollektor eller Line driver
Matningsspänning:	5V DC, 12V DC eller 24V DC
Strömförbrukning:	Max 65mA
Temperaturområde:	I drift 0-50°C, 20-80%RH
Elektrisk anslutning:	Standard 4m stålomspunnen kabel

Mekaniska

Mätlängder:	Standard upp till 470mm	
Gitteravstånd:	PBS100Z:	40µm
	PBS5Z:	20µm
Noggrannhet:	PBS100Z:	±5µm/m
	PBS5Z:	±3µm/m
Mätupplösning:	PBS100Z:	0,01mm (x4)
	PBS5Z:	0,005mm (x4)
Temp.koefficient:	10,6x10 ⁻⁶ °C ⁻¹ t ref=20°C ±0,1°C	
Max hastighet:	PBS100Z:	80m/min
	PBS5Z:	60m/min
Max acceleration:	PBS100Z:	40m/s ²
	PBS5Z:	30m/s ²
Max startfriktion:	<4N (0,4Kgf)	
Skyddsklass:	IP54	

Teknisk information

Mekaniska mått PBS



Mer information: Sida 17

Prislista: Sida 4

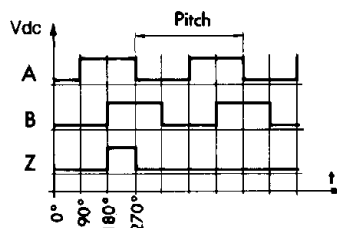


Inkopplingsbild:

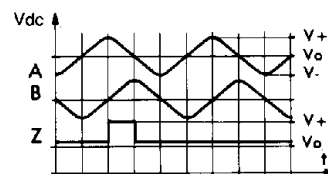
Funktion	Funktion Sinus	Kontakt			Färg
		C4	C3	C8	
Kanal A	Kanal A	3	B	E	Vit
Kanal B	Kanal B	4	A	C	Grön
DC +	DC +	5	C	K	Röd
GND	GND	1	D	B	Blå
Skärm	Skärm	7	E	A	Skärm
Refpuls Z	Refpuls Z	6	F	G	Brun
A invers	GND			L	Orange
B invers	GND			D	Ljusblå
Z invers	GND			H	Gul

Utseende utgång:

Fyrkantspulståg



Sinusutgång



Beställningsnyckel standard skalor:

1	2	3	4	5	6	7	8
---	---	---	---	---	---	---	---

SCR - 100 - Z - 0950 - 12 - Q - M04 - C4

1 Modell:

SCR
ISA
PBS

5 Matningsspänning:

5V= 5VDC
12V= 12VDC
24V= 24VDC

2 Upplösning:

10= 0,1mm
100= 0,01mm
5= 0,005mm
W1= 0,0001mm
1= 0,0001mm via DV10

6 Utgång:

Q= Fyrkantsvåg
S= Sinus
L= Line Driver

3 Referenspuls:

Inget Z= ingen referenspuls
Z= Referenspuls

7 Kabelutgång:

M04= 4m stålomspunnen kabel
Mxx= Antal m och typ

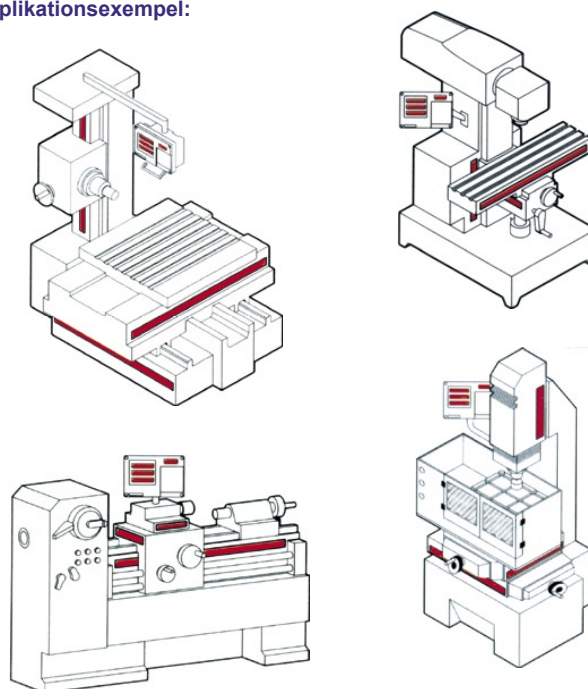
4 Mätlängd:

Anges i mm med jämna 50-tal

8 Kontakt

SC= Ingen kontakt
C3= 6 polig Amphenol
C4= 7 polig Amphenol

Applikationsexempel:





ST1200 / ST 3000

ST1200/ST3000 är en optisk mätpena med hög noggrannhetsklass.

Det kompakta utförandet gör att mätpennan lämpar sig för toleransmätning där krav ställs på små mekaniska dimensioner.

Mätpennan levereras i två mätlängder 12 eller 30mm, och med en upplösning ner till 0,5µm.

Mätpennan kan levereras med fjäder eller pneumatisk framföring.

Teknisk data

Elektrisk

Avläsning:	Optisk med 20µm gitterkonstant
Upplösning:	2 eller 4µm beroende på interpolaton
Systemnoggrannhet:	±1µm
Pulstyp:	Fyrkantspuls med TTL nivå Refpuls 5mm från topp
Matningspänning:	5VDC ±10% <120mA
Frekvens:	Begär separat datablad

Mekaniska

Mätlängd:	ST1200 12mm ST3000 30mm
Mått:	Se teknisk information
Vikt:	ST1200 40g ST3000 50g
Hastighet:	Begär separat datablad
Vibration:	< 100m/s ² (IEC 60068-2-6)
Chock:	< 1000m/s ² (IEC 60068-2-6)
Skyddsklass:	IP64
Temperatur:	Drift 10-40°C
Mekaniskt montage:	Alla lägen
Anslutning:	1,5m kabel med D-sub 15pin

Beställningsnyckel:

1	2	3
---	---	---

ST1278 - 5 - A

1 Modell:

ST1278
ST1277 Pneumatisk framföring
ST3078

ST3077 Pneumatisk framföring

2 Interpolering:

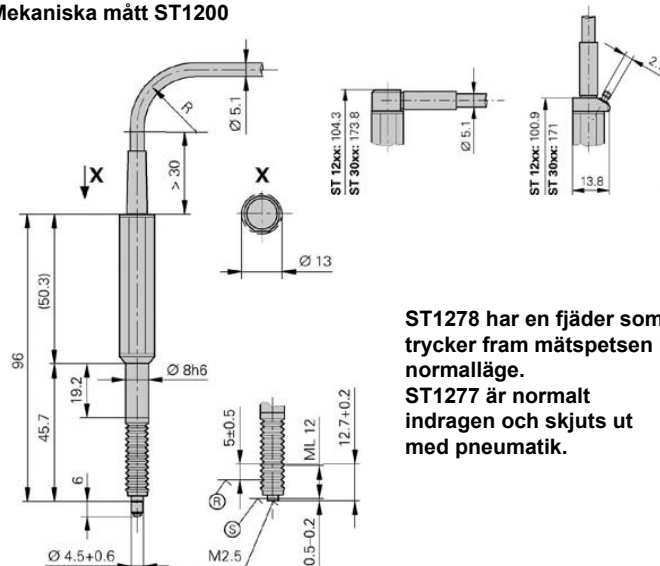
5= 5ggr
10= 10ggr

3 Kabelutgång:

A= Axial
B= Radial

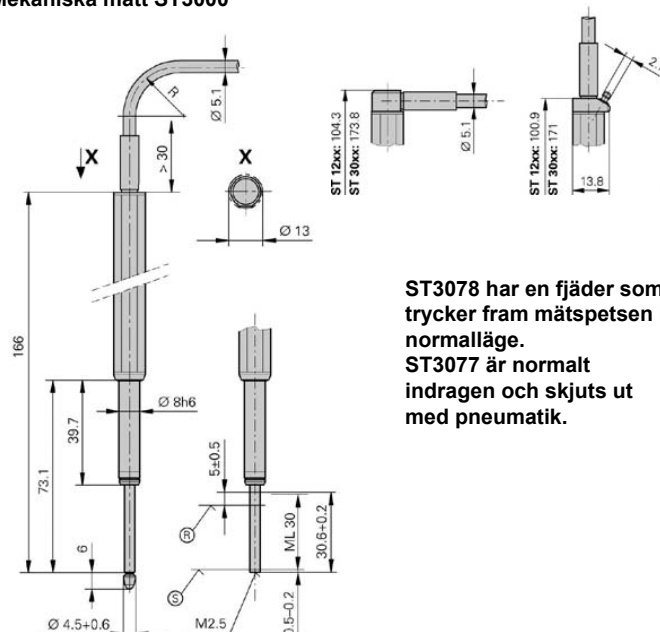
Teknisk information

Mekaniska mått ST1200



ST1278 har en fjäder som trycker fram mätspetsen i normaläge.
ST1277 är normalt indragen och skjuts ut med pneumatik.

Mekaniska mått ST3000



ST3078 har en fjäder som trycker fram mätspetsen i normaläge.
ST3077 är normalt indragen och skjuts ut med pneumatik.

Prislista: Sida 4



Model MR

Magnetringarna används för att mäta position eller hastighet på roterande föremål, som t.ex. mätjul, axeländar mm.

Magnetringarna kombineras med något av våra läshuvud på sidorna 20, 21 och 22.

Fördelarna är enkelt och robust montage samt hög skyddsklass.

Teknisk data

Elektrisk

Avläsning:	Magnetisk
Pulser/varv:	Se tabell under teknisk information (Obs gäller vid flanktrigg x4)
Totalt fel:	< 0,15°
Pulstyp:	Se data GMIX2, LMIX och EMIX
Utgång:	Se data GMIX2, LMIX och EMIX
Frekvens:	Se data GMIX2, LMIX och EMIX
Matningsspänning:	Se data GMIX2, LMIX och EMIX

Mekaniska

Standard ringar:	Liten 19,75mm diameter Medel 38,00mm diameter Stor 72,00mm diameter
Övriga mått:	Se tabell under teknisk information
Material:	Hård ferrit DIN 17410
Skyddsklass:	Se data GMIX2, LMIX och EMIX
Temperatur:	Se data GMIX2, LMIX och EMIX

Beställningsnyckel:

1

MR - 2012

1 Modell MR:

MR2012 =19,75mm för GMIX/LMIX
MR3824 =38,00mm för GMIX/LMIX
MR7244 =72,00mm för GMIX/LMIX
MR2030 =19,75mm för EMIX
MR3860 =38,00mm för EMIX
MR72114=72,00mm för EMIX
MRxxxx=Specialvariant

Läshuvuden beställs separat se sid 20, 21 och 22

Teknisk information

Mekaniska mått, polindelning och max antal pulser/varv

Kombination med GMIX2			
Data	MR2012	MR3824	MR7244
Dy mm	19,75 / -0,05	38,0 / -0,1	72,0 / ±0,05
Di mm	14,7 / +0,2 / -0,15	30 / ±0,5	54,0 / ±0,8
Bredd mm	4,1 / +0,05	6,5 / ±0,05	7,0 / ±0,1
Antal Poler	12	24	46
Polebr. mm	5	5	5
Acc polbr. %	< ± 1	< ± 1	< ± 1
Interp.faktor	2	2	2
Pulser/varv	24	48	92

Kombination med LMIX			
Data	MR2012	MR3824	MR7244
Dy mm	19,75 / -0,05	38,0 / -0,1	72,0 / ±0,05
Di mm	14,7 / +0,2 / -0,15	30 / ±0,5	54,0 / ±0,8
Bredd mm	4,1 / +0,05	6,5 / ±0,05	7,0 / ±0,1
Antal Poler	12	24	46
Polebr. mm	5	5	5
Acc polbr. %	< ± 1	< ± 1	< ± 1
Interp.faktor	200	200	200
Pulser/varv	2400	4800	9200

Kombination med EMIX			
Data	MR2030	MR3860	MR72114
Dy mm	19,75 / -0,05	38,0 / -0,1	72,0 / ±0,05
Di mm	14,7 / +0,2 / -0,15	30 / ±0,5	54,0 / ±0,8
Bredd mm	4,1 / +0,05	6,5 / ±0,05	7,0 / ±0,1
Antal Poler	30	60	114
Polebr. mm	2	2	2
Acc polbr. %	< ± 1	< ± 1	< ± 1
Interp.faktor	200	200	200
Pulser/varv	6000	12000	22800

Exempel på vinkeljustering med kundspecifierad magnetring



Prislista: Sida 4



GMIX2

GMIX2 är ett magnetiskt mätsystem bestående av läshuvud och magnetband.

Systemet är lämpligt vid långa mätlängder där avståndet mellan läshuvud och magnetband kan vara upp till 4mm.

Upplösningen är 2,5mm vid x4 på elektronikenheten.

GMIX2 har en integrerad elektronik i läshuvudet, med en skyddsklass på IP67.

Teknisk data

Elektrisk

Avläsning:	Magnetisk
Upplösning:	2,5mm (Vid x4)
Noggranhet vid 20°C:	$\pm(1,25+0,02 \times L)$ mm L=Mätlängd i m
Pulstyp:	Inkrementalt fyrkantspulståg, Två kanaler med 90° fasförskjutning
Utgång:	10-30VDC push-pull
Frekvens:	4kHz / kanal
Matningsspänning:	10-30VDC stabiliserad
Max läsavstånd:	4mm

Mekaniska

Mått:	Se teknisk information
Vikt:	c:a 50g utan kabel
Hastighet:	Max 10m/sek
Hölje:	Aluminium
Skyddsklass:	IP67
Temperatur:	Drift 0-50°C

Beställningsnyckel:

1	2	3
---	---	---

GMIX2 - 000 - 05.0

1 Modell:

EMIX2=Elektronik i läsh.

2 Konstruktion:

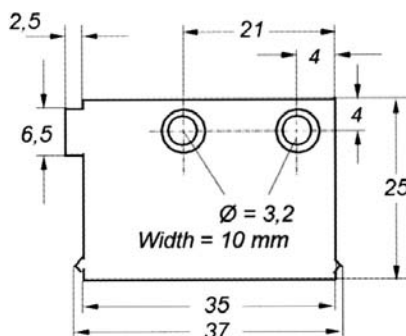
000=Standard
001=Special

3 Kabellängd i m:

Standard: 1, 3, 5, 8 eller 10m
Max kabellängd 30m

Teknisk information

Mekaniska mått GMIX2



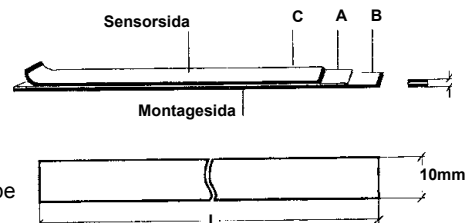
Inkoppling

GMIX2

Funktion	Färg
GND	Vit
+V	Brun
Kanal A	Grön
Kanal B	Gul

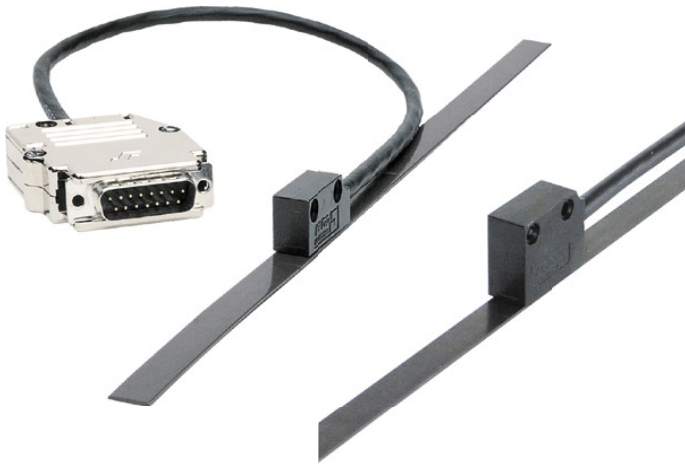
Magnetband MB20.50.XX.X
XX.X Längd i m

A: Magnetiserad gummitape
B: Monteringsband i stål med klistertape på undersidan
C: Skyddsband i stål med dubbelhäftad tape
L= Mätlängd



Max böjradie på magnetbandet är 150mm

Prislista: Sida 4



Modell LMIX

LMIX är ett magnetiskt mätsystem bestående av läshuvud och magnetband.

Upplösningen är 0,1mm vid x1 på elektronikenheten.

LMIX1 har en integrerad elektronik i D-SUB kontakten.

LMIX2 har en integrerad elektronik i läshuvudet med en skyddsklass på IP65.

Teknisk data

Elektrisk

Avläsning:	Magnetisk	
Upplösning:	0,1mm (Vid x1)	
Indexpuls (LMIX2):	Indexpuls löpande varje 2,00mm	
Noggrannhet vid 20°C:	$\pm(0,025+0,02xL)$ mm L=Mätlängd i m	
Pulstyp:	Inkrementalt fyrkantspulståg, Två kanaler med 90° fasförskjutning	
Utgång:	Standard push-pull	
Frekvens:	5VDC:	100kHz
	11-27VDC:	16kHz
Matningsspänning:	5V DC / 200mA eller 11-27V DC / 150mA	

Mekaniska

Vikt:	LMIX1:	30g utan kabel
	LMIX2:	Begär info
Hastighet:	5V:	10,0m/s
	11-27V:	1,50m/s
Hölje:	Aluminium	
Skyddsklass:	LMIX1:	IP67 (Läshuvud)
	LMIX2:	IP65
Temperatur:	Drift 0-40°C	

Beställningsnyckel:

1	2	3	4	5	6
---	---	---	---	---	---

LMIX1 - 000 - 05.0 - 1 - 00 - X

1 Modell:

LMIX1=Elektronik i D-SUB
LMIX2=Elektronik i läshuvud

2 Konstruktion:

000=Standard
001=Special

3 Kabel:

Kabellängd i m

4 Upplösning:

1=0,1mm vid x1

5 Matningsspänning:

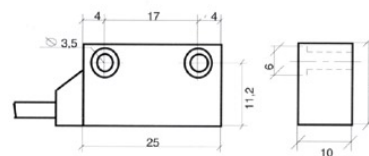
00=11-27/11-27VDC pp
01=11-27/5VDC Linedriver
11=5/5VDC Linedriver

6 Options

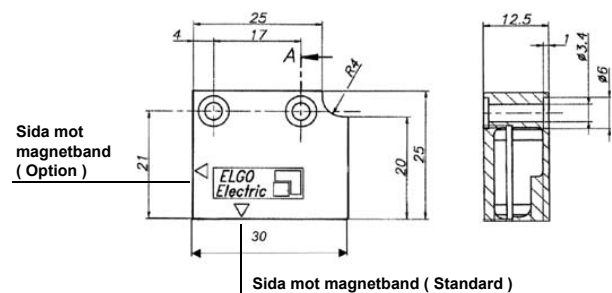
X=Ingen option

Teknisk information

Mekaniska mått LMIX1



Mekaniska mått LMIX2



Inkoppling

LMIX1 D-SUB

Funktion	Pin.nummer
GND	1
+V	2
Kanal A	3
Kanal B	4
A inv(5V)	6
B inv(5V)	7

LMIX2 Kabel

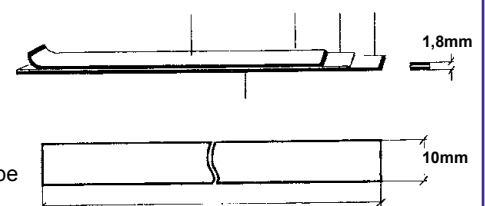
Funktion	Färg
GND	Vit
+V	Brun
Kanal A	Grön
Kanal B	Gul
Ref.puls	Svart
A inv(5V)	Violet
B inv(5V)	Orange
R.p inv(5V)	Grå

Magnetband MB20.50.XX.X XX.X Längd i m

A: Magnetiserad gummitape

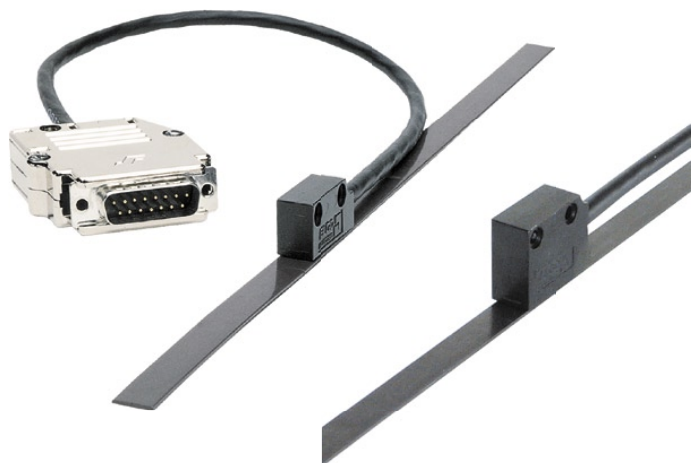
B: Monteringsband i stål med klistertape på undersidan

C: Skyddsband i stål med dubbelhäftad tape
L= Mätlängd



Max böjradie på magnetbandet är 150mm

Prislista: Sida 4



Modell EMIX

EMIX är ett magnetiskt mätsystem bestående av läshuvud och magnetband.

Upplösningen är 0,01mm vid x4 på elektronikenheten.

EMIX1 har en integrerad elektronik i D-SUB kontakten.

EMIX2 har en integrerad elektronik i läshuvudet med en skyddsklass på IP65.

Teknisk data

Elektrisk

Avläsning:	Magnetisk
Upplösning:	0,01mm (Vid x4)
Indexpuls (EMIX2):	Indexpuls löpande varje 2,00mm
Noggrannhet vid 20°C:	+/- (0,025+0,02xL)mm L=Mätlängd i m
Pulstyp:	Inkrementalt fyrkantspulståg, Två kanaler med 90° fasförskjutning
Utgång:	Standard push-pull
Frekvens:	5VDC: 100kHz 11-27VDC: 16kHz
Matningsspänning:	5V DC / 200mA eller 11-27V DC / 150mA

Mekaniska

Vikt:	EMIX1: 30g utan kabel EMIX2: Begär info
Hastighet:	5V: 10,0m/s 11-27V: 1,50m/s
Hölje:	Aluminium
Skyddsklass:	EMIX1: IP67 (Läshuvud) EMIX2: IP65
Temperatur:	Drift 0-40°C

Beställningsnyckel:

1	2	3	4	5	6
---	---	---	---	---	---

EMIX1 - 000 - 05.0 - 1 - 00 - X

1 Modell:

EMIX1=Elektronik i D-SUB
EMIX2=Elektronik i läshuvud

2 Konstruktion:

000=Standard
001=Special

3 Kabel:

Kabellängd i m

4 Upplösning:

1=0,1mm vid x1

5 Matningsspänning:

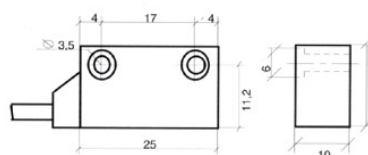
00=11-27/11-27VDC pp
01=11-27/5VDC Linedriver
11=5/5VDC Linedriver

6 Options

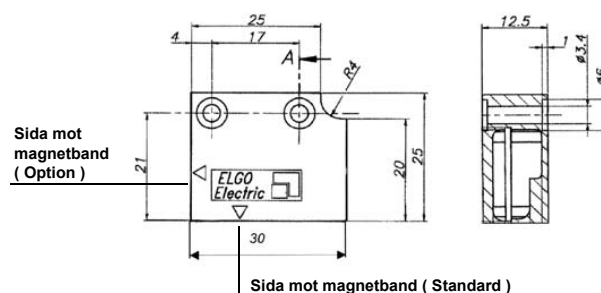
X=Ingen option

Teknisk information

Mekaniska mått EMIX1



Mekaniska mått EMIX2



Inkoppling

EMIX1 DSUB

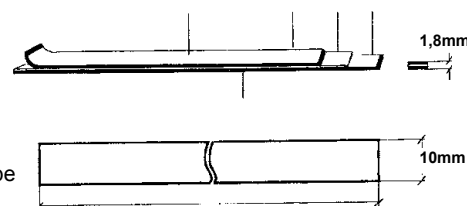
Funktion	Pin.nummer
GND	1
+V	2
Kanal A	3
Kanal B	4
A inv(5V)	6
B inv(5V)	7

EMIX2 Kabel

Funktion	Färg
GND	Vit
+V	Brun
Kanal A	Grön
Kanal B	Gul
Ref.puls	Svart
A inv(5V)	Violet
B inv(5V)	Orange
R.p inv(5V)	Grå

Magnetband MB20.20.XX.X XX.X Längd i m

A: Magnetiserad gummitape
B: Monteringsband i stål med klistertape på undersidan
C: Skyddsband i stål med dubbelhäftad tape
L= Mätlängd



Max böjradie på magnetbandet är 150mm

Prislista: Sida 4



Modell EMIX23

EMIX23 är ett magnetiskt mätsystem bestående av läshuvud och magnetband med mycket hög upplösning.

Upplösningen är 0,001mm vid x4 på elektronikenheten.

EMIX23 har en integrerad elektronik i läshuvudet med en skyddsklass på IP67.

Teknisk data

Elektrisk

Avläsning:	Magnetisk
Upplösning:	0,001mm (Vid x4)
Indexpuls:	Indexpuls löpande varje 2,00mm
Noggrannhet vid 20°C:	$\pm(0,025+0,02xL)$ mm L=Mätlängd i m
Pulstyp:	Inkrementalt fyrkantspulståg, Två kanaler med 90° fasförskjutning
Utgång:	5V TTL Line Driver
Frekvens:	100kHz vid 0,4m/s / 500kHz vid 2,0m/s
Matningsspänning:	5VDC $\pm 2,5\%$ / 200mA

Mekaniska

Mått:	Se teknisk information
Hastighet:	2,0m/s
Hölje:	Aluminium
Max kabellängd:	10m
Min böjradie kabel:	60mm
Skyddsklass:	IP67
Temperatur:	Drift 0-40°C

Beställningsnyckel:

1	2	3	4	5	6
---	---	---	---	---	---

EMIX23 - 000 - 01.0 - 7 - 00 - X

1 Modell:

EMIX23=Elektronik i läshuvud

4 Upplösning:

7=0,001mm vid x4

2 Konstruktion:

000=Standard

001=Special

5 Matningsspänning:

11=5/5VDC Linedriver

3 Kabel:

Kabellängd i m

6 Options

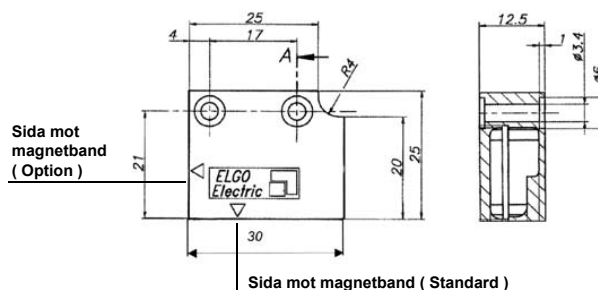
X=Ingen option

L=Vertikal sensorposition

D=D-SUB kontakt

Teknisk information

Mekaniska mått EMIX23



Inkoppling

EMIX23 Kabel

Funktion	Färg
GND	Vit
+V	Brun
Kanal A	Grön
Kanal B	Gul
Ref.puls	Svart
A inv(5V)	Violet
B inv(5V)	Orange
R.p inv(5V)	Grå

Magnetband MB20.20.XX.X

XX.X Längd i m

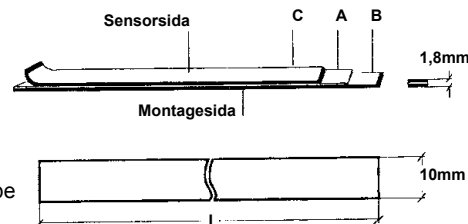
A: Magnetiserad gummitape

B: Monteringsband i stål med klistertape

på undersidan

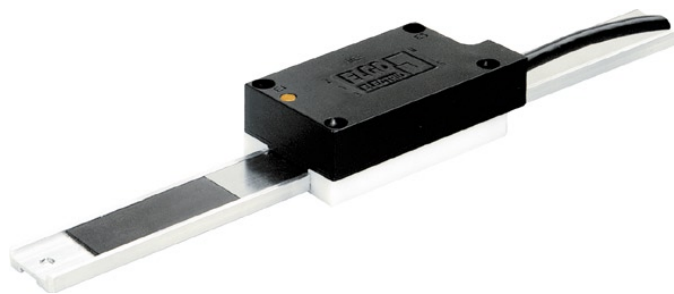
C: Skyddsband i stål med dubbelhäftad tape

L= Mätlängd



Max böjradie på magnetbandet är 150mm

Prislista: Sida 4



Modell FMIX

FMIX är ett magnetiskt mätsystem bestående av läshuvud, magnetband och en uppstyrrings mekanik.

Systemet kan beställas med en upplösning från 1mm ner till 0,005mm.

Magnetbandet med styrskena kan levereras upp till 2,0m

Teknisk data

Elektrisk

Avläsning:	Magnetisk
Upplösning:	Se orderkod
Indexpuls:	Ja
Repeternoggränhet:	+/- 0,01mm
Pulstyp:	Inkrementalt fyrkantspulståg, Två kanaler med 90° fasförskjutning
Utgång:	5V TTL Linedriver
Frekvens:	Max 400kHz
Matningsspänning:	10-30V DC / 150mA

Mekaniska

Mått:	Se teknisk information
Hastighet:	Max 1,5m/s
Hölje:	Aluminium
Skyddsklass:	Standard IP54 Option IP66
Temperatur:	Drift 0-40°C
Max skenlängd:	2,0m
Max Kabellängd:	10,0m

Beställningsnyckel:

1	2	3	4	5	6
---	---	---	---	---	---

FMIX3 - 000 - 05.0 - 3 - 01 - X

1 Modell:

FMIX3=Utan repuls/2 gränsl.relä
FMIX4=Med repuls
FMIX5=Med repuls/2 gränsl.relä

4 Upplösning:

0=1,0mm
1=0,1mm
3=0,01mm standard

2 Konstruktion:

000=Standard
001=Special

5 Matningsspänning:

01=11-27/5VDC Linedriver

3 Kabel:

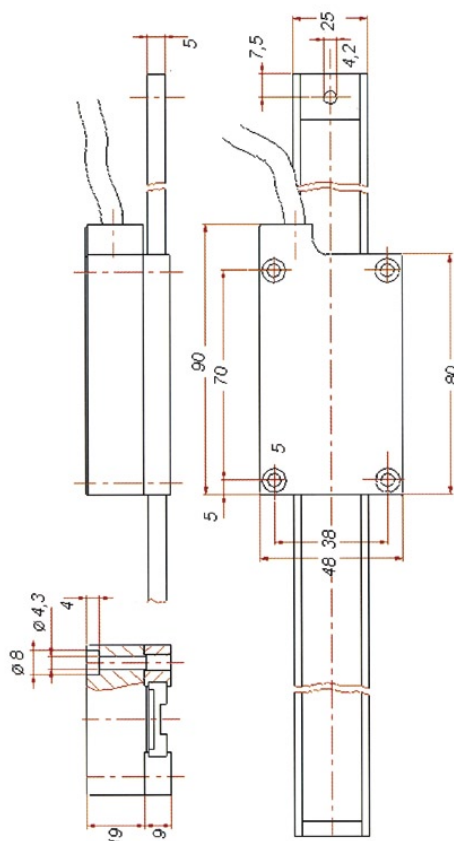
Kabellängd i m

6 Options

X=Ingen option
V=IP66

Teknisk information

Mekaniska mått FMIX

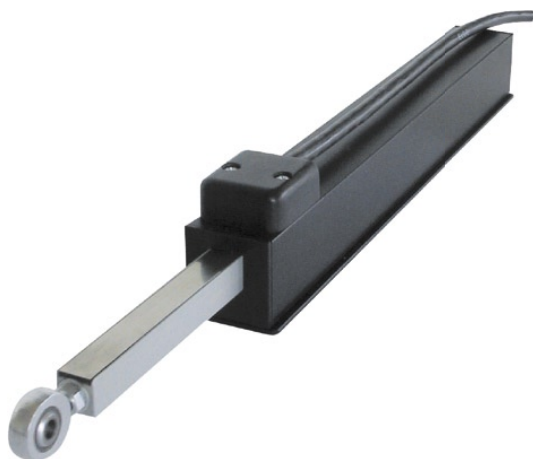


Inkoppling

FMIX Kabel

Funktion	Färg
GND	Vit
+V	Brun
Kanal A	Grön
Kanal B	Gul
Ref.puls	Svart
A inv(5V)	Violet
B inv(5V)	Orange
R.p inv(5V)	Grå

Prislista: Sida 4



Modell PMIX

PMIX är ett magnetiskt mätsystem bestående av läshuvud, magnetband och en uppstyrmingsmekanik.

PMIX kan förses med LMIX eller EMIX läshuvud eller i kombination med Z15 / Z16.

Mekaniken är försedd med kulleder fram och bak.

Teknisk data

Elektrisk

Avläsning:	Magnetisk
Upplösning:	Beroende på läshuvud eller display
Noggrannhet vid 20°C:	$\pm(0,025+0,02 \times L)$ mm L=Mätlängd i m
Pulstyp:	Inkrementalt fyrkantspulståg, Två kanaler med 90° fasförskjutning Eller läshuvud för display Z15/Z16/Z17
Utgång:	Standard push-pull (LMIX/EMIX)
Frekvens:	5VDC: 100kHz (LMIX/EMIX) 11-27VDC: 16kHz (LMIX/EMIX)
Matningsspänning:	5V DC / 200mA (LMIX / EMIX) 11-27V DC / 150mA (LMIX / EMIX)

Mekaniska

Mått:	Se teknisk information
Hastighet:	2,5m/s
Hölje:	Aluminium
Skyddsklass:	Cylinder: IP40 Läshuvud: IP65
Temperatur:	Drift 0-50°C

Beställningsnyckel:

1	2	3	4	5	6
---	---	---	---	---	---

PMIX - 000 - 05.0 - 1 - 00 - 0200 - M2

1 Konstruktion:

000=Standard utförande
xxx=Kunds spec. utförande

2 Kabellängd:

05,0=5,0m (Max 1m med Z16)

3 Upplösning:

1=0,1mm LMIX
3=0,01mm EMIX
4=0,1mm med Z15
5=0,1mm med Z16
6=0,1mm med Z17

4 Matningsspänning LMIX/EMIX:

00=11-27/11-27VDC pp
01=11-27/5VDC Linedriver
11=5/5VDC Linedriver

5 Standard mätlängd cylinder

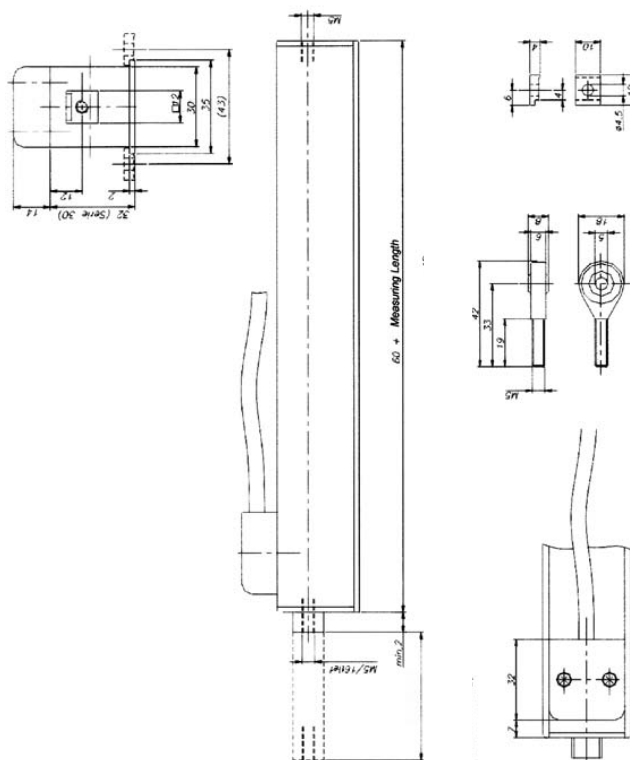
0200=200mm
0400=400mm
0600=600mm

6 Montering:

M0=Utan kulleder
M1=Med en kulle
M2=Med två kulleder

Teknisk information

Mekaniska mått PMIX



Inkoppling

PMIX Kabel

Funktion	Färg
GND	Vit
+V	Brun
Kanal A	Grön
Kanal B	Gul
Ref.puls	Svart
A inv(5V)	Violet
B inv(5V)	Orange
R.p inv(5V)	Grå

Prislista: Sida 4



Absolutskala Modell EMAX

EMAX är en magnetskala med absolututgång.

Gränssnittet är RS422.

Elektroniken är inbyggd i läshuvudet och skalans längd kan vara upp till 10m.

Upplösning på 0,01mm.

Teknisk data

Elektrisk

Avläsning:	Magnetisk
Upplösning:	0,01mm / Max avstånd till MB är 0,8mm
Noggrannhet vid 20°C:	$\pm(0,04+0,02 \times L)$ mm L=Måtlängd i m
Utgång:	RS422
Matningsspänning:	10-30VDC $\pm 10\%$
Strömförbrukning:	Max 150mA
Elanslutning:	Kabel max 30m 2 x 0,75 och 6 x 0,14

Mekaniska

Mått:	Se teknisk information
Hastighet:	0,5m/sec
Hölje:	Aluminium
Skyddsklass:	IP54 / IP66 som option
Temperatur:	Drift 0-50°C
Mått MB:	20 x 1,8mm Max böjradie 150mm EMAB beställs från 0,2m upp till 10,0m

Beställningsnyckel:

1	2	3	4	5
---	---	---	---	---

EMAX - 000 - 01.5 - 2 - 422 - X

1 Konstruktion:

000=Standard
xxx=Kund special

2 Kabel:

Kabellängd i m
1,5m som standard

3 Upplösning:

2=0,01mm

4 Interface:

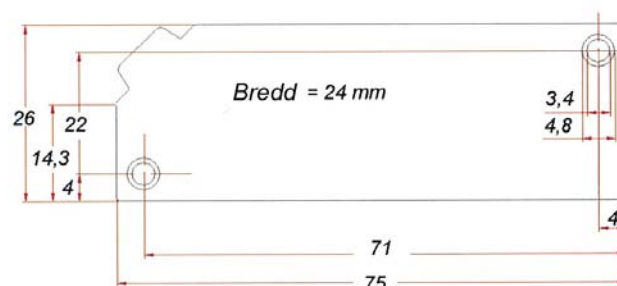
422=RS422 (Standard)
232=RS232

5 Options

X=Ingen option
V=IP66

Teknisk information

Mekaniska mått EMAX



Anslutning

EMAX / RS422

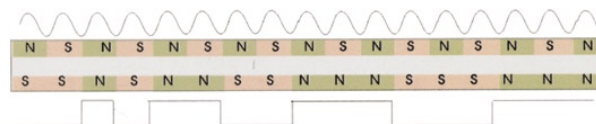
Funktion	Kabelfärg
GND	Vit
+V	Brun
TX -	Grå
TX	Rosa
RX -	Grön
RX	Gul

Dataparametrar

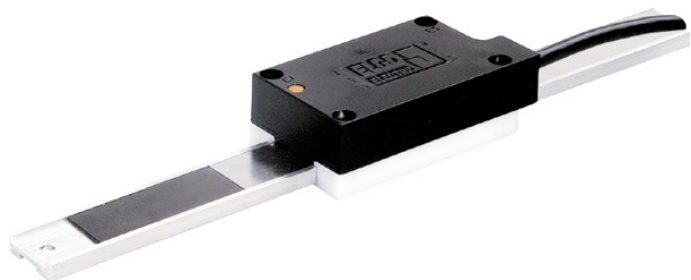
9600 Baud
1 startbit
8 databit
1 stoppbit
No parity

Protokoll ASCII

02h	STX
xxh	ABS-data
xxh	ABS-data
xxh	ABS-data
xxh	ABS-data
03h	ETX



Prislista: Sida 4



Absolutskala Modell FEMAX

FMAX är en magnetskala med absolututgång och mekanisk uppstyrning.

Gränsnittet är RS422.

Elektroniken är inbyggd i läshuvudet och skalans längd kan vara upp till 2000mm.

Upplösning på 0,01mm.

Teknisk data

Elektrisk

Avläsning:	Magnetisk
Upplösning:	0,01mm
Noggrannhet vid 20°C:	$\pm(0,04+0,02 \times L)$ mm L=Mätlängd i m
Utgång:	RS422
Matningsspänning:	10-30VDC $\pm 10\%$
Strömförbrukning:	Max 150mA
Elanslutning:	Kabel max 30m 2 x 0,75 och 6 x 0,14

Mekaniska

Mått:	Se teknisk information
Hastighet:	0,5m/sec
Hölje:	Aluminium
Skyddsklass:	IP54 / IP66 som option
Temperatur:	Drift 0-50°C

Beställningsnyckel:

1	2	3	4	5	6
---	---	---	---	---	---

FEMAX - 000 - 0500 - 01.5 - 2 - 422 - X

1 Konstruktion:

000=Standard
xxx=Kund special

2 Mätlängd:

Mätlängd i mm
Max 2000mm

3 Kabel:

Kabellängd i m

4 Upplösning:

2=0,01mm

5 Interface:

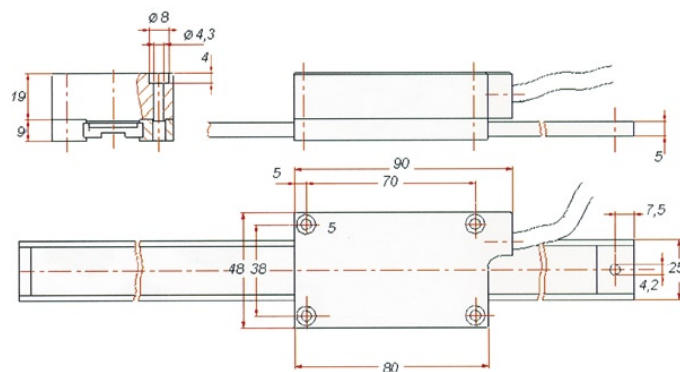
422=RS422 (Standard)
232=RS232

6 Options

X=Ingen option
V=IP66

Teknisk information

Mekaniska mått FEMAX



Anslutning

FEMAX / RS422

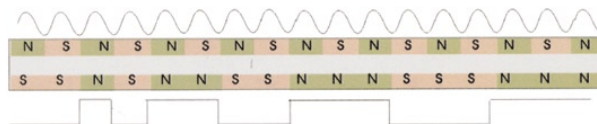
Funktion	Kabelfärg
GND	Vit
+V	Brun
TX -	Grå
TX	Rosa
RX -	Grön
RX	Gul

Dataparametrar

9600 Baud
1 startbit
8 databit
1 stoppbit
No parity

Protokoll ASCII

02h	STX
xxh	ABS-data
xxh	ABS-data
xxh	ABS-data
xxh	ABS-data
03h	ETX



Prislista: Sida 4



Absolutskala Modell AZ16-I

AX16-I är en absolutskala med batteridrivnen display.

AX16-I har en "poweroff" funktion som träder i kraft när ingen förflyttning sker.

Vid förflyttning slås displayen på igen.

Tack vare absolutskalan tappar man inte positionen vid poweroff och således förlänger batteriets kapacitet.

Teknisk data

AZ16 - I

Matningsspänning:	2 interna batteri AA 1,5V
Livslängd batteri:	1 till 4 år beroende på "Switch-on time"
Avläsning:	Magnetisk absolut mm eller inch
Max mätlängd:	8m
Läsavstånd:	Max 1,5mm
Display:	6 dekader 8mm LCD
Upplösning:	0,1mm
Tempområde:	+5 till +50°C
Skyddsklass:	IP 43

Magnetband AZ 16 - I

Mått:	10 x 1,8mm
Max böjradie:	150mm
Tempområde:	0 till +50°C
Skyddsklass:	IP 67

Beställningsnyckel:

1	2	3	4
---	---	---	---

AZ16I - 000 - 2 - 0 - X

1 Konstruktion:

000=Standard
001=Special

3 Kapsling, uppstyrning:

0=Standard

2 Matningsspänning:

2=2st 1,5V batteri
3=Externt batterihus

4 Options

x=Ingen option

Teknisk information

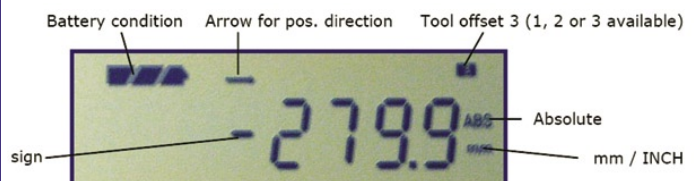
Mekaniska mått



AZ16 kan levereras med magnetbandet i en aluminiumstyrning och integrerat läshuvud eller med fristående läshuvud och löst magnetband.

Begär utförligare datablad.

Displaybeskrivning



Prislista: Sida 4



Modell HWD15

HWD15 är en roterande pulsgivare med display.

HWD15 kan monteras direkt på en axelända och fungerar då som elektronisk handvev.

HWD15 är enkel att skallera för olika stigningar på frammatningsskruven.

Teknisk data

HWD15

Mått/Håltagning:	Se teknisk information
Kapsling:	Svart metallhus
Front:	Foliefront med tryckknappar
Matning:	Alkalinebatteri LR14 1,5V
Display	6 dekader 8mm LCD samt förtecken
Decimalkomma:	XXXXX,X
Minne:	Inställningarna sparas vid batteribyte
Upplösning:	0,1mm
Funktioner:	Reset Absolut/Inkrementalräkning Skalfaktor 0,0001 till 9.9999
Täthetsklass:	Hus IP43
Avläsningshastighet:	Max 2,5m/sek
Håldiameter:	20mm
Axiell last:	20N
Radiell last:	200N
Max hastighet:	2,5m/sek
Omgivningstemp:	0 till +50°C

Beställningsnyckel:

1	2	3
---	---	---

 HWD15 - 000 - 001 - X

1 Konstruktion:

000=Standard
001=Special

2 Matningsspänning:

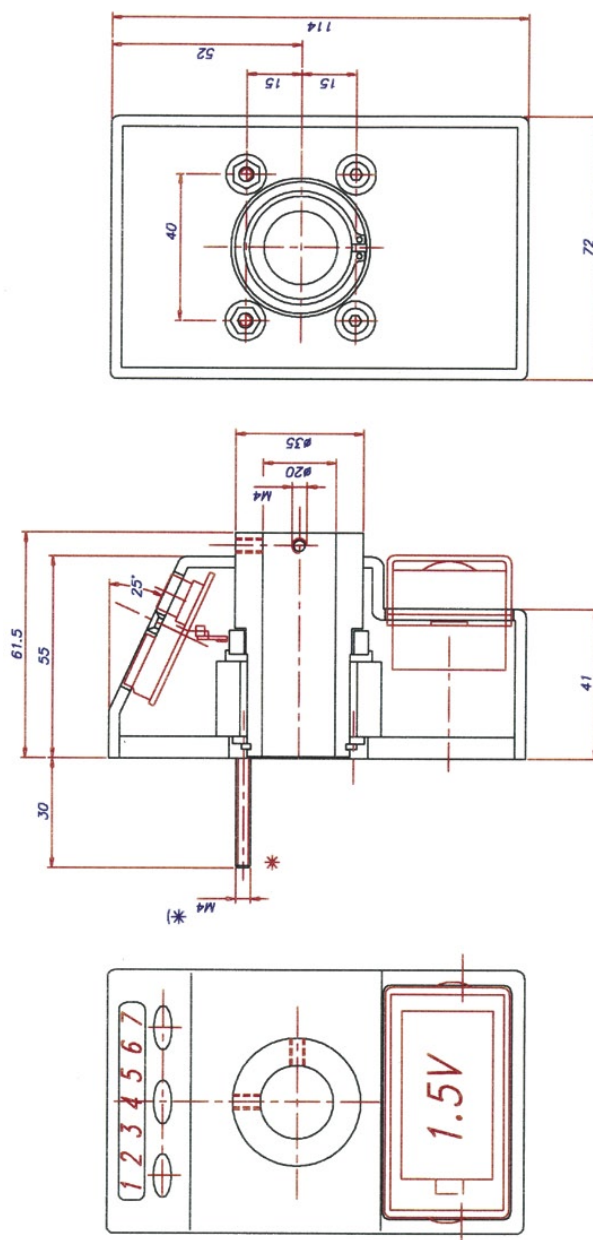
001=1,5V batteri

3 Options

x=Ingen option

Teknisk information

Mekaniska mått:



Prislista: Sida 4



Modell Z15, Z16, Z17

Batteridrivna indikatorer i olika storlekar.

Z15 den minsta modeller. Används där man har ont om montageplats.

Z16 vår vanligaste modell med stora tydliga siffror.

Z17 med standardmått enligt DIN 96 x 48 i övrigt lika Z16.

Teknisk data

Z15, Z-16, Z17

Mått/Håltagning:	Se teknisk information
Kapsling:	Z16 metallhus, Z15 och Z17 plasthus
Front:	Foliefront med tryckknappar
Matning:	Alkalinebatteri LR14 1,5V (ca 1 års drift)
Display	Z15 6 dekader 8mm LCD Z16 och Z17 8 dekader 11mm LCD
Minne:	Inställningarna sparas vid batteribyte
Upplösning:	0,1mm
Funktioner:	Reset Offset Absolut/Inkrementalräkning Skalfaktor 0,0001 till 9.9999 mm/inch
Täthetsklass:	Hus IP43
Avläsningshastighet:	Max 2,5m/sek
Omgivningstemp:	0 till +50°C

Läshuvud

Kabellängd:	0,1 till 1,0m
Avstånd:	Mellan läshuvud och tape max 1,0mm
Skyddsklass:	IP67
Omgivningstemp:	0 till +50°C

Beställningsnyckel:

1	2	3	4	5
Z16 - 000 - 001 - 1.0 - XX				

1 Modell:

Z15
Z16
Z17

3 Matningsspänning:

001=1,5V batteri

4 Kabellängd max 1m:

Kabellängd i m

2 Konstruktion:

000=Standard
001=Special

5 Options

xxxx=Ingen option

Teknisk information

Mekaniska mått:



Z15	
B x H i mm:	72 x 48
Håltagning:	69 x 45
Djup inkl kabelutgång:	68

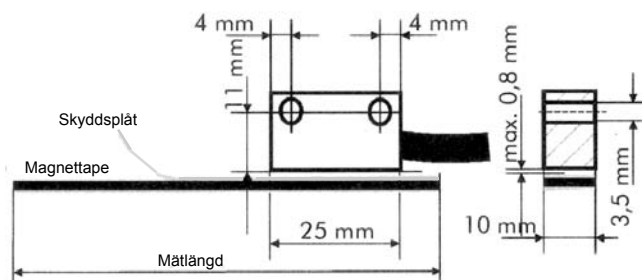


Z16	
B x H i mm:	96 x 72
Håltagning:	69 x 45
Djup inkl kabelutgång:	40



Z17	
B x H i mm:	96 x 48
Håltagning:	92 x 44
Djup inkl kabelutgång:	43

Mekaniska mått Läshuvud / Magnettape MB20.25



Montagebygel MW-Z16



Prislista: Sida 4



Modell Z-20

Z 20 är en indikator för inkrementala pulsgivare samt LMIX och EMIX serien.

Z 20-005 är en indikator med direktingång för Elgos läshuvud MS20.60.

Indikatorn har både reset och preset funktion.

Z 20 levereras för panelmontage.

Teknisk data

Z 20

Mått/Håltagning:	72 x 48 x 77mm / 69 x 45mm
Kapsling:	Aluminium / För panelmontage
Front:	Foliefront med tryckknappar
Matning:	24VDC/AC ±20%
Display	5 dekader 8mm LED med förtecken
Decimalkomma:	Programmerbart
Minne:	Programmeringsvärde
Ingångar:	Z-20 För tvåkanals fyrkantspulser Z-20-005 För Läshuvud MS20.60 Upplösning Z-20-005: 0,01mm
Ingångsfrekvens:	20kHz
Förval:	Preset
Omgivningstemp:	0 till +50°C

Läshuvud MS20.60

Kabellängd:	1, 3, 5, 8, 10 eller 15m
Avstånd:	Mellan läshuvud och tape max 1,0mm
Skyddsklass:	Metallhus / IP65
Omgivningstemp:	0 till +50°C

Beställningsnyckel:

1	2	3	4	5
Z20	- 000	- 024	- M	- X

1 Modell: Z20

4 Ingångstyp:
1=A/B/0/24/24V/PNP
9=MS20.60 (SN005)
M= A/B För EMIX och LMIX
N= A/B/0 För EMIX och LMIX

2 Konstruktion:

000=Standard
005=För MS20.60 / 0,01mm

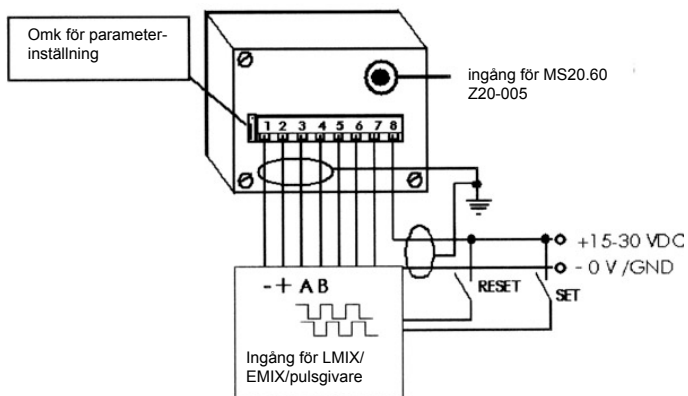
3 Matningsspänning:

024=24VDC ±10%

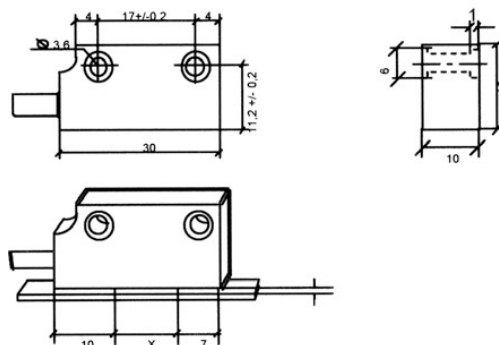
5 Option:
X=Inga optioner

Teknisk information

Inkoppling Z20

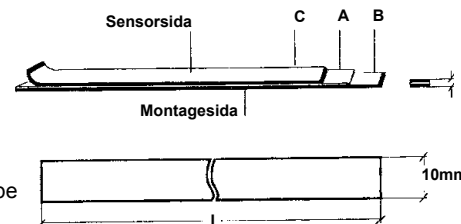


Mekaniska mått Läshuvud MS20.60 (Endast för Z20-005 version)



Magnetband MB20.50.XX.X XX.X Längd i m

A: Magnetiserad gummitape
B: Monteringsband i stål med klistertape på undersidan
C: Skyddsbånd i stål med dubbelhäftad tape
L= Måtlängd



NG 20.0

NG 20.0 är ett matningsdon för 230VAC/18VDC/100mA

Prislista: Sida 4



Modell Z58, Z54

Z58 är en indikator som kan anslutas till både inkrementala och absoluta magnetskalor samt till inkrementala pulsgivare.

Z58 levereras med 24V DC matning och kan föses med olika optioner.

Z54 har endast ingång för inkrementala givare, t.ex LMIX och EMIX.

Z54 kan fås för både 24VDC eller 230VAC matning.

Teknisk data

Z58 (Z54)

Mått/Håltagning:	96 x 72 x 78mm / 92 x 66mm Fristående: 107 x 76 x 95 (160)
Kapsling/Front:	Aluminium / Foliefront
Matning:	230VAC (endast Z54) eller 24VDC
Display	5 dekader 14mm LED
Decimalkomma:	Programmerbart
Minne:	Programmeringsvärde / Displayvärde
Ingångar:	Z58 För Inkrementala givare och Elgos absoluta magnetskalor Z54 För Inkrementala givare
Ingångsfrekvens:	Max 100kHz Inkrementala givare
Förval:	Preset som standard. Reläutgångar som option
Omgivningstemp:	0 till +50°C
Övriga funktioner:	Inkremental och absolutskala Verktyskompensering metric/inch omkoppling Sågbladskompensering Skalfaktor RS 232 utgång

Beställningsnyckel:

1	2	3	4
---	---	---	---

Z58 - 000 - 024 - 1 - A G

1 Konstruktion:

000=Standard
054=Z54 ersättare
xxx=Kunds special

2 Matningsspänning:

024=24VDC ±20%
230=230VAC (Z54)

3 Ingång:

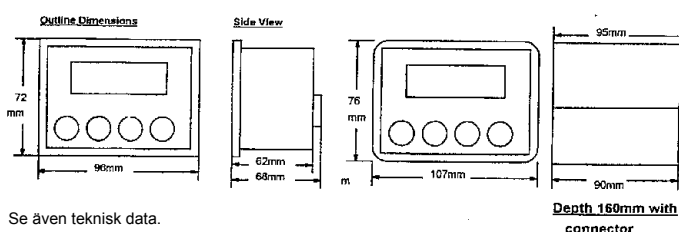
1=A/B/0 24VDC
2=A/B/0 24V/5V TTL med inv ing.
3=A/B/0 5V/5V TTL med inv ing.
4=För ELGO FMAX
5=För ELGO EMAX
6=SSI interface

4 Option:

A=Fristående kapsling
R=2 reläutgångar 24V/1A
H=Analog utgång 4-20mA
I=5-pin kontakt för Z54 ersättare

Teknisk information

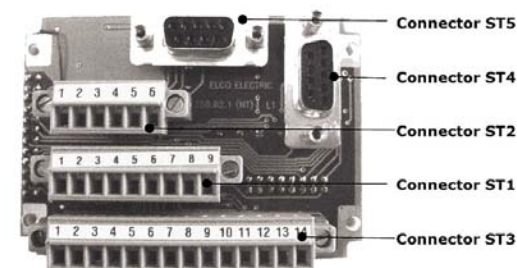
Mekaniska mått Panel / Fristående



Se även teknisk data.

Depth 160mm with connector

Inkoppling



Connector ST1 (standard encoders):

- 1: GND (output)
- 2: + 5 VDC/24 VDC (output)
- 3: Channel A
- 4: Channel B
- 5: Screen/shield/PE
- 6: Channel A'
- 7: Channel B'
- 8: Channel Z'
- 9: Channel Z

Connector ST2 (supply):

- 1: Screen/shield/PE
- 2: GND (Input)
- 3: + 24VDC (Input)
- 4: Tool-offset-Input
- 5: Datum-Input
- 6: Reset-Input

Connector ST5 (RS-232 PC-interface)

Inverted signals are marked with ' '

Connector ST3 (absolute signals, relays, analog-output):

- 1: Screen/shield/PE
- 2: GND (Encoder supply)
- 3: + 24VDC (Encoder supply out)
- 4: RS422_RX'
- 5: RS422_RX
- 6: RS422_RS485_TX'
- 7: RS422_RS485_TX
- 8: Analog-input 0... 10 VDC or 0... 20 mA
- 9: Analog-output 0... 10 VDC
- 10: Analog-output 0 (4)... 20 mA
- 11: Relays_1_A
- 12: Relays_1_B
- 13: Relays_2_A
- 14: Relays_2_B

Connector ST4 (differential encoders):

- 1: GND (Encoder supply out)
- 2: + 5VDC (Encoder supply out)
- 3: Channel A
- 4: Channel B
- 5: GND (output)
- 6: Channel A'
- 7: Channel B'
- 8: Channel Z
- 9: Channel Z'

Mindre justeringar kan förekomma.

Prislista: Sida 4



Modell Z59E

Z59E är en liten och kompakt digitalindikator.

Z59E har ingång för två eller tre axlar och ett frontmått på endast 96 x 72mm.

Z59E kan användas ihop med läshuvud MB20.59, pulsgivarare eller LMIX / EMIX.

Indikatorn levereras för panelmontage.

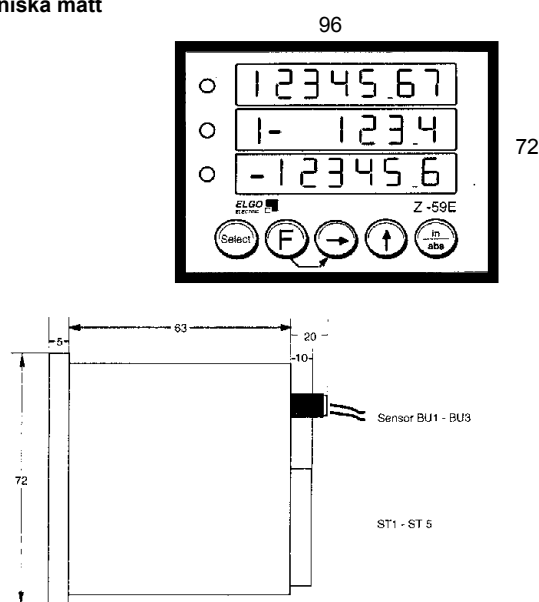
Teknisk data

Z59

Mått/Håltagning:	96 x 72 x 63mm / 92 x 66mm
Kapsling:	Svart metallkapsling
Front:	Foliefront med tryckknappar
Matning:	24VDC
Display	3 axlar med vardera 7dekader 10mm LED
Decimalkomma:	Programmerbart
Minne:	Li-batteri (10 års livslängd)
Ingångar:	Fyrkantspulser
Ingångsfrekvens:	20kHz som standard
Förval:	Endast preset
Utgång:	Nej
Analog utgång:	Nej
Omgivningstemp:	0 till +50°C
Övriga funktioner:	Inkremental och absoluta skala metric/inch omkoppling Inläggning av presetvärde Skalfaktor Val av x1, x2 och x4 pulsfanktrigging
Tillbehör NG13.0:	Matningsdon 230VAC/24VDC/400mA

Teknisk information

Mekaniska mått



Z59 kan kopplas direkt till läshuvud MS 20.59 (magnetband MB20.50) eller via LMIX och EMIX



Prislista: Sida 4

Beställningsnyckel:

1	2	3	4X	4Y	4Z	5
Z59 - 000 - 024 - M - M - X - X						

1 Modell: Z59

4 Axelkonfiguration:

X=Axel ej aktiv
0=A/B 24VDC/24VDC
1=A/B/0 24VDC/24VDC
9=För läshuvud MS20.59
M= För EMIX eller LMIX

2 Utförande 000=Standard 001=Special

3 Matningsspänning: 024=24VDC ±10%

5 Specialutförande: E=Externa ingångar

1 Fleraxlig positionsindikator



Modell Z89

Z-89 är en 2 eller 3-axlig räknare med stor och tydlig display.

Z-89 kan levereras för panelmontage eller fristående montage.

Z-89 kan användas ihop med inkrementala pulsgivare och linjaler samt för magnetsystem LMIX och EMIX.

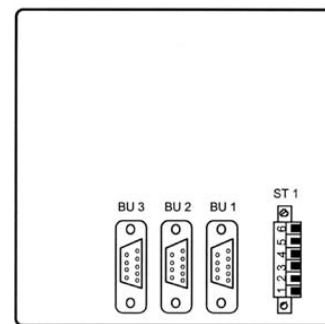
Teknisk data

Z 89

Mått/Håltagning:	144 x 144 x 85 / 138 x 138
Kapsling:	Svart metallkapsling
Front:	Foliefront med tryckknappar
Matning:	230VAC eller 24VDC
Display	2 eller 3 axlar med vardera 7 dekader 14mm LED
Decimalkomma:	Programmerbart
Minne:	Li-batteri (10 års livslängd)
Ingångar:	Fyrkantspulser PNP
Givarspänning:	24VDC
Ingångsfrekvens:	20kHz som standard
Förval:	Endast preset
Utgång:	Nej
Omgivningstemp:	0 till +50°C
Övriga funktioner:	Inkremental och absoluta skala metric/inch omkoppling Inläggning av presetvärde Skalfaktor Val av x1, x2 och x4 pulsflanktrigging

Teknisk information

Inkoppling

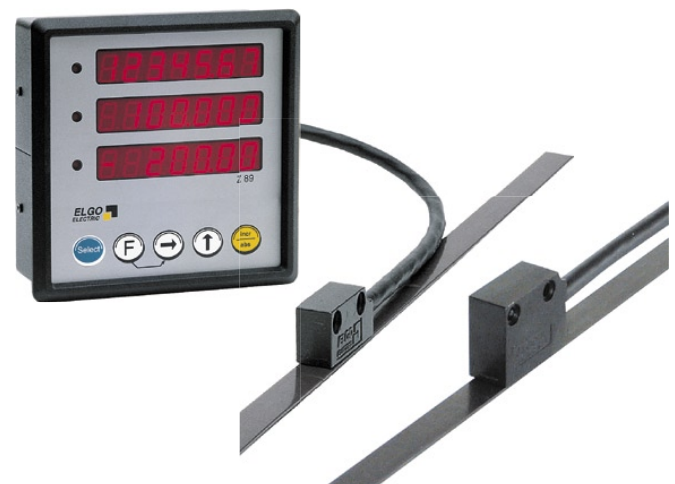


ST 1

Funktion	Pinnummer
PE	1
GND	2
+ 24 V	3
Input X	4
Input Y	5
Input Z	6

BU 1 till 3

Funktion	Pinnummer
GND	1
+V	2
Kanal A	3
Kanal B	4
PE	5



Prislista: Sida 4

Beställningsnyckel:

1	2	3	4X	4Y	4Z	5
---	---	---	----	----	----	---

Z89 - 000 - 230 - 0 - 0 - X - M

1 Modell: Z89

2 Utförande
000=Standard
001=Special

3 Matningsspänning:
230=230VAC
024=24VDC ±10%

4 Axelkonfiguration:
X=Axel ej aktiv
0=A/B Phoenix kontakt

5 Specialutförande:
A= Fristående kapsling
E= Externa ingångar
S= RS232
M= LMIX/EMIX (Högre frekvens)
C= CAN bus



Modell MERIT 600

MERIT 600-indikatorn är en "Low Cost" fristående indikator för bl.a verktygsmaskiner.

MERIT 600-indikatorn levereras för en, två eller tre axlar.

MERIT 600 kännetecknas av en robust kapsling, stor display på 17mm och ett fördelaktigt pris.

MERIT 600-indikatorn har flera optionsmöjligheter.

Teknisk data

MERIT 600

Modell:	MERIT-I	En axel
	MERIT-II	Två axlar
	MERIT-III	Tre axlar
Mått:	Se teknisk information	
Kapsling:	Formsprutad plast med metallinlägg.	
Front:	IP65	
Bakpanel:	IP54	
Matning:	230VAC ±10% 50/60Hz	
Display:	7 dekader 17mm Röd LED	
Decimalpunkt:	Programmerbart	
Ingång:	Två kanals fyrkantspuls 90°fas ±5° och referenspuls.	
Ingångsfrekvens:	Max 1MHz (Z-axeln 2MHz)	
Givarspänning:	12V DC Option: 5V DC	
Funktioner standard: Programmerbara	Ändring av räkneriktning Nollreferens Preset/Reset Linjär skalering Konstant pitch Skalfaktor (Upplösning ner till 0,5µ) Medkoppling av axel Avläsning i ° Radie/Diameter mm/inch	
Omgivningstemp:	0 till +50°C	
Vikt:	3kg	
Optioner:	Reläutgång max tre reläer RS232c-utgång Batteri för räkneingångarna med full kapacitet på 1,5 eller 3 timmar	

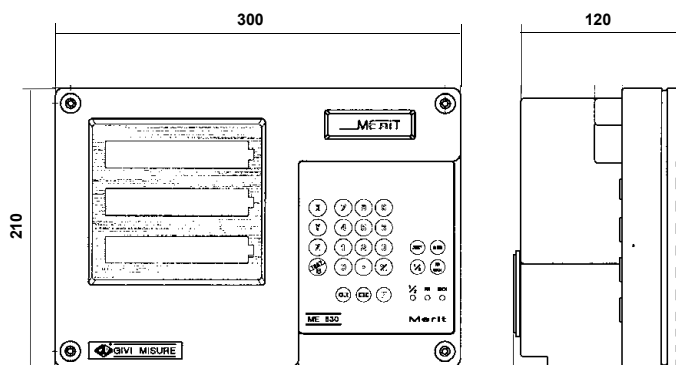
Teknisk information

Standard funktioner



Självtest
Reset/Preset
Skal referens
Metric/Inch
Abs./Inkrementalräkning
Mittpunktskalkylering
Skalfaktorer
Radie/Diameter
Linjär kompensering
Statiskt minne

Mekaniska mått



Prislista: Sida 4



Modell MERIT 800

MERIT 800-indikatorn är en funktionsrik fristående indikator för bl.a verktygsmaskiner.

MERIT 800-indikatorn levereras för två eller tre axlar.

MERIT 800 kännetecknas av en robust kapsling, stor display på 17mm och ett fördelaktigt pris.

MERIT 800-indikatorn har flera optionsmöjligheter.

Teknisk data

MERIT 800

Modell:	MERIT-II Två axlar MERIT-III Tre axlar
Mått:	Se teknisk information
Kapsling:	Formsprutad plast med metallinlägg.
Front:	IP65
Bakpanel:	IP54
Matning:	220VAC $\pm 10\%$ 50/60Hz
Display:	7 dekader 17mm Röd LED
Decimalpunkt:	Programmerbart
Ingång:	Två kanals fyrkantspuls 90°fas $\pm 5^\circ$ och referenspuls.
Ingångsfrekvens:	Max 1MHz (Z-axeln 2MHz)
Givarspänning:	12V DC Option: 5V DC
Funktioner standard:	Programmerbara: Ändring av räkneriktning Nollreferens Preset/Reset Linjär skalering Konstant pitch Skalfaktor (Upplösning ner till $0,5\mu$) Medkoppling av axel Verktygskompensering 10st Avläsning i ° Radie/Diameter mm/inch Centrumkalkylering
Omgivningstemp:	0 till $+50^\circ\text{C}$
Vikt:	3kg
Optioner:	Reläutgång max tre reläer RS232c-utgång Batteri för räkneingångarna med full kapacitet på 1,5 eller 3 timmar Analogutgång

Teknisk information

Standard funktioner



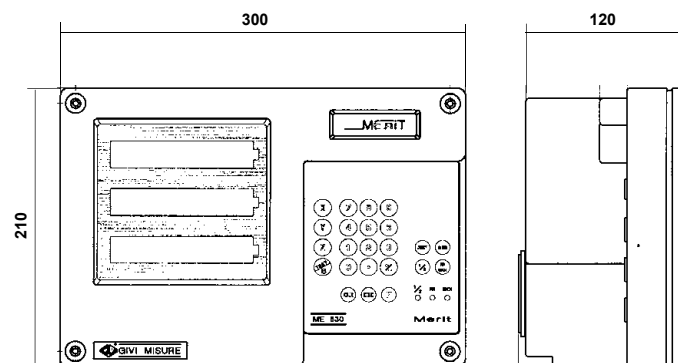
Självtest
 Reset/Preset
 Skal referens
 Metric/Inch
 Absolut/Inkremental räkning
 Mittpunktskalkylering
 Skalfaktorer
 Radie/Diameter
 Linjär kompensering
 Statiskt minne
 Verktygskompensering 10st

Övriga funktioner

Miniräknare
 Cirkelkalkylering
 Hålbildsfunktion
 Spegling av inmatade mätvärden
 Beräkning av konisitet
 Gångberäkning
 Kalkylering av skärhastighet



Mekaniska mått



Prislista: Sida 4



ALC 3000-C

ALC 3000-C är en enaxlig punkt till punkt styrning för panelmontage.

ALC 3000-C kan levereras med on/off, pulsutgång eller $\pm 10\text{VDC}$ för styrning av AC, STEG-motorer eller DC-motorer.

ALC 3000-C kännetecknas för sina enkla operatörfunktioner och ett fördelaktigt pris.

ALC 3000-C är lämplig för linjära styrningar i olika applikationer.

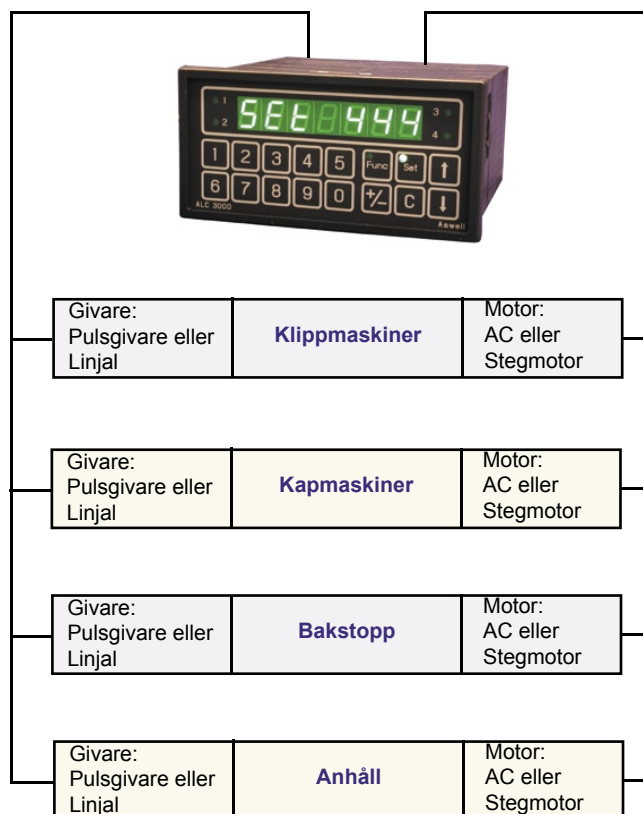
Teknisk data

ALC 3000-C

Mått/Håltagning:	72 x 144 x 104mm / 67 x 137mm
Matning:	220VAC $\pm 10\%$ 50/60Hz
Display:	7 dekader 13mm Grön LED
Decimalpunkt:	Programmerbar
Ingångar:	12 ingångar totalt varav 2 eller 4 kan användas för tvåkanals pulsgivare Ingångarna är galvaniskt avskilda från övrig intern elektronik Max spänningssving -10 till +30V
Räknefrekvens:	Max 40kHz
Utgångar:	8 utgångar av öppen kollektor PNP Intern "pull-down" motstånd 10kohm Belastning 30V max 1A
Givarspänning ut:	12VDC / 0,3Amax
Skalleringsfunktioner:	Division och Multiplikation
Körrutiner:	On/Off, Pulsutgång för stegmotorer eller $\pm 10\text{V DC}$
Programsteg:	500
Datautgång:	RS232c standard RS485 som option
Front:	Foliefront IP65
Kapsling:	Plastkapsling IP54
Omgivningtemp:	0 till +50°C
Standardprogram:	Varje programsteg ges en position och en linkinstruktion. På detta sätt kan man skapa ett långt program eller flera mindre programloopar.

Teknisk information

Några användningsområden



Via övriga In/Utgångar kan andra funktioner läggas in som t.ex kvitteringssignal, gå till hemmaläge, gå ur automatikläge, automatisk kalibrering, förreglingar mm.

Specialfunktioner kan erhållas

Kontakta DANELKO för mer information

Prislista: Sida 4



Modell P9511/P9521

P9511/P9521 är en till formatet liten enaxlig styrning.

P9511/P9521 arbetar med trehastighetsfunktion, "fast - slow - creep - stop".

P9511 kan köras i singlemode.

P9521 kan köras i singlemode eller från programminne (max 10 set).

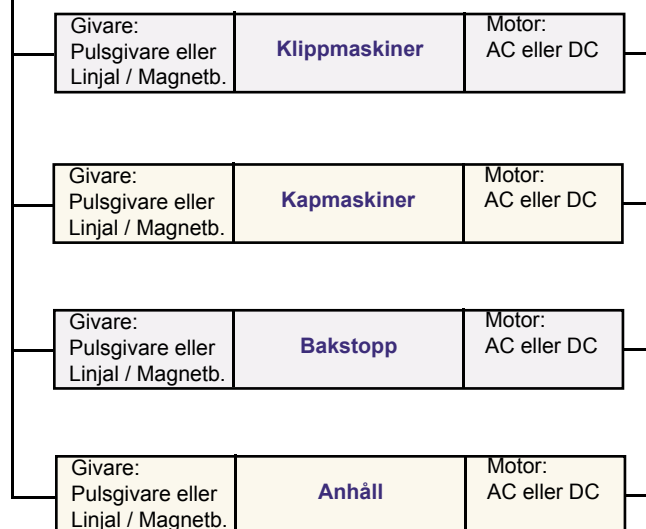
Teknisk data

P9511/P9521

Mekaniska mått:	66 x 92 x 85mm
Matning:	230VAC eller 115VAC
Display:	7 dekader 8mm röd LED
Pulsgivarmatning:	24VDC Max 200mA
Ingång:	PNP, positiv logik
Utgång:	Relä 250V/3A
Räknefrekvens:	20kHz
Minne:	Programmeringsvärde / Displayvärde
Temperaturområde:	0 till +50°C
Front:	Foliefront
Kapsling:	Svart metall för panelmontage
Övriga funktioner:	Trehastighetsstyrning Absolut och inkremental positionering Program eller singelmode Manuel körning Verktygskompensering Batchräknare Skalfaktor Gränslägesvisning Toleransfönster Presetfunktion Felmedelande Flexibel konfigurering

Teknisk information

Några användningsområden



Specialfunktioner kan erhållas

Kontakta **DANELKO** för mer information

Prislista: Sida 4



Modell P8511/P8721

P8511 enaxlig styrning utan programminne.

P8721 enaxlig styrning med programminne.

P8511.PID/P8721.PID med PID-analog utgång.

P8511.RP/P8721.RP med potentialfria kontaktutgångar.

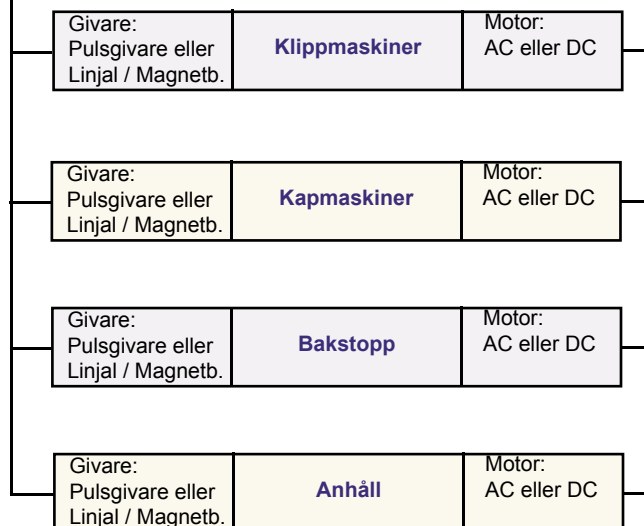
Teknisk data

P8511/P8721

Mekaniska mått:	144 x 144 x 130 (Håltagning 138 x 138)
Matning:	PID-modellen: 24VDC/10VDC RP-modellen: 230VAC
Display:	7 dekader 8mm röd LED
Pulsgivarmatning:	24VDC Max 130mA
Ingång:	NPN eller PNP-pulser, min 200msek
Utgång:	PID-modellen: Öppen kollektor PNP RP-modellen: Relä 250V/2A
Räknefrekvens:	10kHz
Minne:	Programmeringsvärde / Displayvärde
Temperaturområde:	0 till +50°C
Front:	Foliefront
Kapsling:	Svart metall för panelmontage
Övriga funktioner:	Absolut och inkremental positionering Manuel körning Verktygskompensering Batchräknare Glappkompensering Skalfaktor Gränslägesvisning Toleransfönster Presetfunktion Felmedelande

Teknisk information

Några användningsområden



Specialfunktioner kan erhållas

Kontakta **DANELKO** för mer information

Prislista: Sida 4



Modell P9724

P9724 är en styrning för upp till 4 ingångar.

P9724 har en tydlig monochrome display för visning av värde och programmeringsparametrar.

Styrningen kan levereras med olika standardfunktioner eller med kundspecat program.

P9724 har även interpolationsmöjligheter på vissa axlar.

Teknisk data

P9724

Mekaniska mått:	176 x 259 x 60/80 (Håltagning 168 x 224)
Matning:	24VDC eller 230VAC
Display:	Monokrom med backlight
Givarmatning:	24VDC
Ingång:	Digitala och analoga
Utgång:	Digitala och analoga
Memory:	Programmeringsvärde / Displayvärde
Temperaturområde:	0 till +50°C
Front:	Foliefront standard eller kundspecad.
Kapsling:	Metall

Beställningsnyckel:

1	2	3	XYZW	RDAS	6
P9724 - 000 - 024 - 1111 - R - P					

1 Modell: P9724

2 Utförande 000=Standard xxx=Special

3 Matningsspänning: 230=230VAC Endast vissa modeller 024=24VDC ±10%

4.Axelkonfiguration:

X=Axel ej aktiv
1=A/B/0 24VDC/24VDC
3=A/B/0 24VDC/5VTTL inv.ing.
6=0-10VDC
7=0-20mA
8=4-20mA
P=A/B/0 (PID LM628-print)
Q=A/B/0 (PID LM628-print) inv.ing

5.Utgångar:

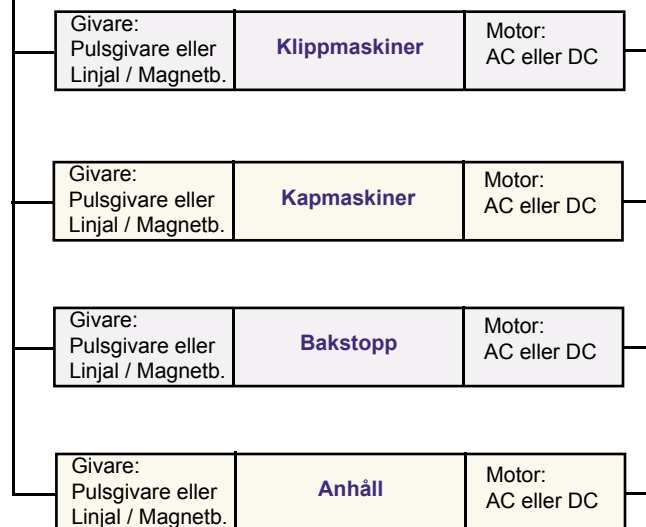
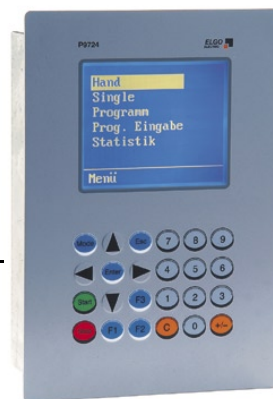
R=0, 1 eller 2 x 6 relä
D=0, 1 eller 2 x 8 dig. utg.
A=0, 1 eller 2 x 1 analog utg.
S=0, 1 eller 2 x Seriellt interface

6 Anslutning

P=Phoenix
D=D-sub

Teknisk information

Några användningsområden



Specialfunktioner kan erhållas

Kontakta **DANELKO** för mer information

Prislista: Sida 4



Serie KAB 6000

KAB 6000 är en serie räknare i 96 x 48 format för panelmontage.

KAB 6000 kan levereras med eller utan förval.

Utmärkande för KAB 6000 är dess flexibilitet vad gäller funktioner, samt att förvalsräknaren har ett tumhjul för inställning av förvalet.

Teknisk data

KAB 6000

Mått/Håltagning:	96 x 48 x 140mm / 92 x 45
Kapsling:	Nyrolplast IP54
Matning:	220VAC 50/60Hz som standard
Display:	6 dekader 14mm Röd LED som standard
Decimalkomma:	Fast eller programmerbart
Memory:	För alla funktioner och sist inlästa värdet
Ingångar:	Count, Reset, Inhibit, Mode beroende på modell
Ingångsnivå:	Max 25VDC
Ingångsfrekvens:	25Hz eller 10kHz
Givarspänning ut:	12VDC / 100mA
Förval:	Tumhjul
Utgång:	Relä 250VAC / 5A och Öppen kollektor
Omgivningstemp:	-20 till +70°C

Teknisk information

Applikationsexempel:

Antalsräknare
Summaräknare
Positionsräknare

KAB6000 och 6500 kan anslutas till följande givare:

En eller tvåkanals pulsgivare
Optiska eller magnetiska linjärskalor
Induktiva givare
Fotoceller
Potentialfri kontakt



Datorn kan användas som hjälpmedel vid programmering av räknaren. Programmeringen utföres av DANELKO eller kund.

Räknaren kan levereras med eller utan tumhjulsförval. Förvalet kan antingen användas som larmförval eller som presetförval.

Beställningsnyckel

1	2	3	4	5	6	7	8	9	10	11	12	13
---	---	---	---	---	---	---	---	---	----	----	----	----

KAB 6500-2- 1-1-2-1-1- 1,0000-2-1,0 - 1 - 0,0- 600

1 Serie:

6000=Utan förval
6500=Med förval

2 Räknefunktion:

1=En kanal med mode
2=Två kanaler fasavkänning

3 Flanktriggning

1=x1
2=x2
4=x4

4 Räkneriktning

1=Upp
2=Ner

5 Räknefrekvens

1=25Hz
2=10kHz

6 Decimaler:

X=Anges i siffror (t.ex xxxxx,x=1)

7 Displayblanking:

1=Ja
2=Nej

8 Skalfaktor division:

X=Tal mellan 0,0001 och 99,9999

9,10,11,12,13 Reläfunktioner:

Se högra sidan

9 Relä1 Värdet inst. på tumhjul:

0=Ärvärde>Börvärde = Relä av
1=Ärvärde>Börvärde = Relä på
2=Ärvärde>Börvärde = Relä av i tid
3=Ärvärde>Börvärde = Relä på i tid
4=Tumhjulsvärdet användes som preset. Reläet ur funktion
5=Som punkt 3 men med autoreset

10 Tid för relä1 punkt 2 och 3:

X=Tid i sek mellan 01 till 9,9

11 Relä2 Värdet under funk 13:

0=Ärvärde>Börvärde = Relä av
1=Ärvärde>Börvärde = Relä på
2=Ärvärde>Börvärde = Relä av i tid
3=Ärvärde>Börvärde = Relä på i tid
5=Som punkt 3 men med autoreset

12 Tid för relä2 punkt 2 och 3:

X=Tid i sek mellan 01 till 9,9

13 Börvärde för relä2:

X=Förvalsvärde i siffror

Prislista: Sida 4



Räknare JUNIOR-IMP

JUNIOR-IMP är en enkel räknare för panelmontage.

JUNIOR-IMP är programmerbar för visning av aktuella värdet eller totala räknevärdet. Instrumentet är skalbar med en faktor från 0,001 till 9,999 samt programmerbar offset från 0 till 9999.

Instrumentet har ingångar för de flesta pulsgivare, magnetisk pickup, NPN eller PNP givare, Namur och kontaktslutning.

Teknisk data

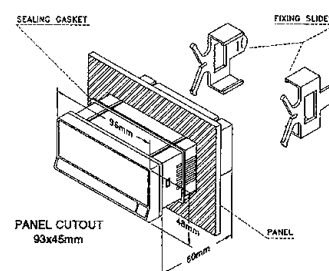
JUNIOR-IMP

Matning:	115VAC/230VAC 50/60Hz ±15% 24VAC/48VAC 50/60Hz ±15% 12VDC ±15% eller 24VDC ±15%
Ingång:	Se teknisk information
Frekvens:	Max 4kHz
Temp.koefficient:	100ppm/°C
Display:	-999/9999 14mm eller 20mm LED
Visning:	Programmerbar
Omgivningstemp:	-10 till +60°C
Material:	Polykarbonat S UL94 V-0
Frontskyddsklass:	IP65
Knappfunktioner:	Reset
Optioner:	2RE: Reläkort med 2 SPDT-relä 250V/8A

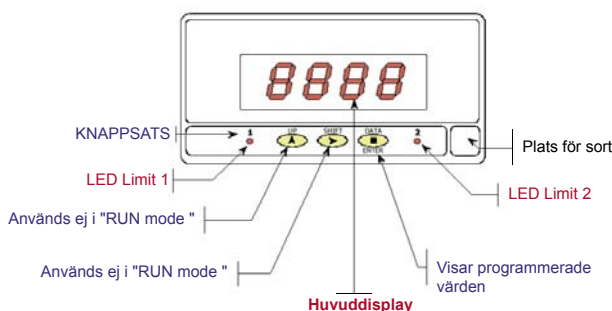
Teknisk information

Mekaniska Mått JUNIOR-IMP

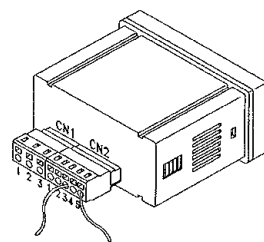
96 x 48 x 64mm



Knappfunktioner JUNIOR-IMP "RUN mode"



Inkoppling JUNIOR-IMP



CN1 Matningsspänning

Pin nummer	Funktion	
	AC	DC
1	Fas	DC+
2	Jord	
3	Nolla	DC-

CN2 Givaringångar

Pin.nummer	Funktion
1	-In & -Exc
2	+In Signal
3	+Exc 24VDC
4	+Exc 8VDC
5	Reset

Beställningsnyckel:

1	2
JUNIOR-IMP - 2RE	

1 Modell JUNIOR

IMP= 115/220VAC
IMP2= 24/48VAC
IMP3= 12VDC
IMP4= 24VDC

2 Option

X = Ingen option
2RE = Reläkort

För 20mm display skriv JUNIOR20-IMP

Prislista: Sida 4



Räknare/Timer MICRA-I

MICRA-I är en programmerbar räknare och timer för panelmontage.

Som räknare kan MICRA-I programmeras för en eller tvåkanalsingång.

Som timer kan MICRA-I programmeras för olika tidsområden.

MICRA-I har dessutom skaleringsfunktioner.

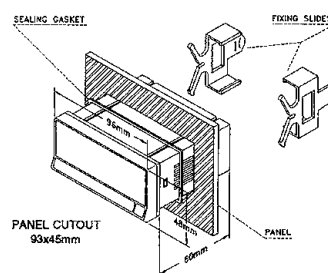
Teknisk data

MICRA-I

Matning:	115VAC/230VAC 50/60Hz ±15% 24VAC/48VAC 50/60Hz ±15% 12VDC ±15% eller 24VDC ±15%
Ingång:	För en eller tvåkanalsräkning.
Räknefrekvens:	Max 2kHz
Temp.koefficient:	Timer: 100ppm/°C
Display:	-999/9999 14mm LED
Visning:	Programmerbar
Matning till givare:	8V max 30mA eller 24V max 30mA
Omgivningstemp:	-10 till +60°C
Material:	Polykarbonat S UL94 V-0
Frontskyddsklass:	IP65
Knappfunktioner:	Reset/Preset mm.
Optioner:	RS6: Com-kort med RS232C och RS485 2RE: Reläkort med 2 SPDT-relä 250V/8A

Teknisk information

Mekaniska Mått MICRA-I
96 x 48 x 64mm



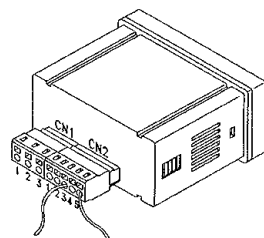
Knappfunktioner MICRA-I



Knappfunktioner "RUN"

Knapp	Funktion
1	Indik RS232
2	Indik RS485
3	Indik Relä2
4	Indik Tara
5	Programläge
6	Sortlabel
7	Displ. data
8	Max/Min
9	Tara/Reset
10	Display
11	Indik min
12	Indik max
13	Indik Relä1

Inkoppling MICRA-I



CN1 Matningsspänning

Pin nummer	Funktion	AC	DC
1	Fas		DC+
2	Jord		
3	Nolla		DC-

CN2 Givaringångar

Pin.nummer	Funktion
1	-Exc
2	Kanal A
3	Kanal B
4	+Exc
5	Reset

Beställningsnyckel:

1	2	3
MICRA - I - 2RE - RS6		

1 Modell MICRA

I = 115/220VAC
I2= 24/48VAC
I3= 12VDC
I4= 24VDC

2 Option1

X = Ingen option
2RE = Reläkort

3 Option2

X = Ingen option
RS6 = Com-kort

Prislista: Sida 4



ME110 / ME510 / ME518

ME110 är en enkel batteridrivnen positionsindikator med LCD display för magnetband.

ME510 är en enkel nätdriven positionsindikator för pulsgivare, optiska skalor och magnetskalor.

ME510 är försedd med en 14mm LED display och kan antingen förses med RELÄ eller RS232 option.

ME518 är lika ME510 men med 8 siffror 10mm LED.

Teknisk data

ME110 / ME510 / ME518

Matning:	ME110:	1 eller 2 LR6 AA bat.
	ME510/518:	230VAC 50/60Hz ±10% 24VAC 50/60Hz ±10%
Ingångar:	ME110:	Inklusive magnetläshuvud
	ME510/518:	För tvåkanalig pulsgivare 5 eller 12VDC Två extra ingångar
Frekvens/hastighet:	ME110:	4m/sek
	ME510/518:	250kHz
Display:	ME110:	8 dekader 12mm LCD
	ME510:	6 dekader 14mm röd LED
	ME518:	8 dekader 10mm röd LED
Linjär visning:		100, 50, 20, 5, 2 eller 1µm
Vinkelvisning:		1- 0,5 - 0,2 - 0,1 - 0,05 - 0,02 - 0,01°
Matning till givare:	ME510/518:	5 eller 12VDC
Omgivningstemp:		0 till +70°C
Frontskyddsklass:		IP64
Option1 UR-2:	ME510/518:	2 reläer I _{max} 3A U _{max} 50VAC
Option 2 US-232:	ME510/518:	RS232 Interface

Beställningsnyckel:

1	2	3	4	5
---	---	---	---	---

ME510 - 230 - 12 - 10µ - US.232

1 Modell

ME110
ME518

2 Matning

24=24VAC
230=230VAC

3 Givarspänning

5=5VDC
12=12VDC

4 Upplösning

1µ=1µm
2µ=2µm
5µ=5µm
10µ=10µm
20µ=20µm
50µ=50µm
100µ=100µm
1°=1°
0,1°=0,1°
0,01°=0,01°

5 Option

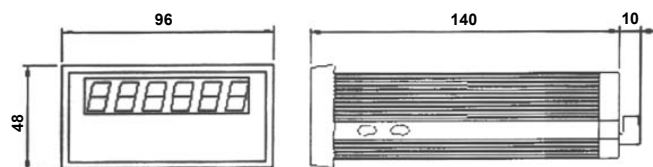
UR.2=Reläutgång
US.232=RS232
X=Ingen option

6 Special

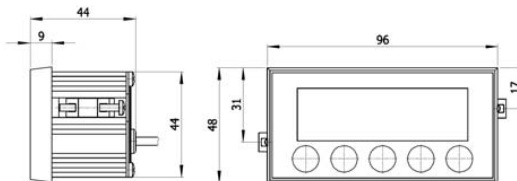
Anges i klartext

Teknisk information

Mekaniska mått ME510/ME518:



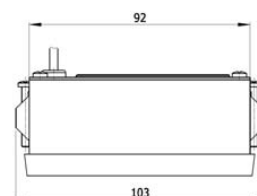
Mekaniska mått ME110:



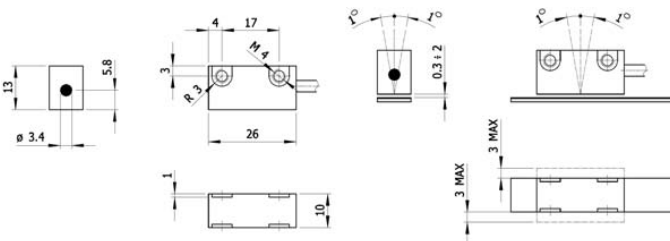
Magnetband:

Magnetband MP200
Skyddsband CV103

Mått: 10 x 1,8mm



Mekaniska mått läshuvud ME110:



Beställningsnyckel:

1	2	3	4
---	---	---	---

ME110 - C - 2B - M01

1 Modell

ME110

2 Version

C=Kapslad
F=OEM utförande

3 Matning

1B= Ett batteri
2B= Två batterier
E= Extern matning
1,5 till 5VDC

4 Kabellängd

M02= 2m
M01= 1m
M.5= 0,5m

Prislista: Sida 4



ALC 3000

ALC 3000 är ett flexibelt och kraftfullt instrument för räkne och tachofunktioner.

ALC 3000 levereras med följande standardmodeller:

UD	Upp/Ner Räknare
SD	Slow/Down Räknare
TA	Tachometer
RT	Förhållandetachometer
DF	Differanstachometer

Teknisk data

ALC 3000

Mått/Håltagning:	72 x 144 x 104mm / 67 x 137mm
Matning:	230VAC ±10% 50/60Hz
Display:	7 dekader 13mm Grön LED
Decimalpunkt:	Programmerbar
Ingångar:	12 ingångar totalt varav 2 eller 4 kan användas för tvåkanals pulsgivare Ingångarna är galvaniskt avskilda från övrig intern elektronik Max spänning -10 till +30V
Räknefrekvens:	Max 40kHz
Utgångar:	8 utgångar av öppen kollektor PNP Intern "pull-down" motstånd 10kohm Belastning 30V max 1A
Givarspänning ut:	12VDC / 0,3Amax
Skaleringsfunktioner:	Division och Multiplikation
Datautgång:	RS232 standard RS485 som option
Front:	Foliefront IP65
Kapsling:	Plastkapsling IP54
Omgivningtemp:	0 till +50°C

Beställningsnyckel

1	2	3
---	---	---

ALC3000 - UD - 0 - 220

1 Grundfunktion:

UD= Upp/Ner Räknare
SD= Slow/Down Räknare
TA= Tachometer
RT= Förhållandetachometer
DT= Differanstachometer
XX= Annan funktion

2 Option:

0=Ingen option
Option i klartext

3 Matning:

230=230VAC
115=115VAC
24=24VAC

Teknisk information

Standard funktioner:

UD= Upp/Ner Räknare

Upp/Ner-räknare för bidirektionell pulsgivare. Fyra programmerbara förval som aktiveras när räknarens värde är större än inställt förval.

SD= Slow/Down Räknare

Upp/Ner-räknare för bidirektionell pulsgivare. Fyra programmerbara förval.
Relä 1 och 2 aktiveras när räknarens värde är större än inställt värde.
Relä 3 aktiveras vid ett programmerbart avstånd från relä 4.
Relä 4 ger en puls ut när räknarens värde är lika med inställt värde och nollställer samtidigt räknaren.

TA= Tachometer

Tachometer för visning av frekvens eller hastighet. Fyra programmerbara förval som aktiveras när tachometerns värde är större än inställt värde.

RT= Förhållandetachometer

Tachometer för visning av förhållandet mellan två frekvenser/hastigheter. Fyra programmerbara förval som aktiveras när tachometerns värde är större än inställt värde.

DT= Differanstachometer

Tachometer för visning av skillnaden mellan två frekvenser/hastigheter. Fyra programmerbara förval som aktiveras när tachometerns värde är större än inställt värde.

XX= Kundanpassade funktioner

Exempel på detta kan vara fler förval upp till 8 stycken, Speciella ingångsfunktioner, visning av olika variabler, anpassning av dataprotokoll mm.

Prislista: Sida 4



ALPHA-D

ALPHA-D är en avancerad räknare eller tachometer med många funktioner. Instrumentet är fullt programmerbart för de olika funktionerna.

ALPHA-D kan programmeras för följande funktioner:
 Räknare (Två räkneregister)
 Kronometer
 Frekvensmätare
 Tachometer

ALPHA-D kan förses med ett antal olika optioner så som reläkort, analogkort och com-kort (se sid 197).

Teknisk data

ALPHA-D

Matning:	115VAC/230VAC 50/60Hz ±15% 24VAC/48VAC 50/60Hz ±15% 10-30VDC
Ingångar:	För en eller tvåkanalsräkning Nollställning Hold Min/Max
Givare:	Se teknisk information
Frekvens:	Frekvens och Tacho: Min 0,05Hz Max 25kHz Räknare: 10kHz
Timer:	999,99sek till 9999,9h
Display:	-99999 / 99999 14mm LED
Visning/Funktioner:	Programmerbar
Matning till givare:	8 eller 24VDC max 30mA
Omgivningstemp:	-10 till +60°C
Frontskyddsklass:	IP65
Knappfunktioner:	Se teknisk information
Optioner:	2RE: Reläk. med 2 SPDT-relä 250V/8A 4RE: Reläk. med 4 SPST-relä 250V/0,2A 4OP: Utg.k med 4 NPN-utg. 30VDC/0,5A ANA: Utg.k för 0-10V och 4-20mA RS2: Com-kort RS232C RS4: Com-kort RS485

Beställningsnyckel:

1	2	3	4
---	---	---	---

ALPHA-D - 2RE - RS2 - ANA

1 Modell ALPHA

D= 115/230VAC
 D1= 10-30VDC
 D2= 24/48VAC

2 Option1

X= Ingen option
 2RE= Reläkort
 4RE= Reläkort
 4OP= NPN-kort

4 Option3

X= Ingen option
 ANA= Analogkort
 BCD= BCD-parallell

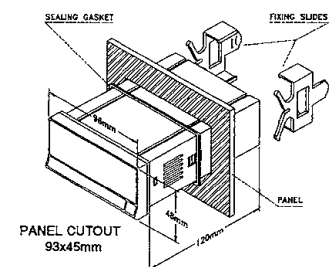
3 Option2

X= Ingen option
 RS2= RS232C
 RS4= RS485

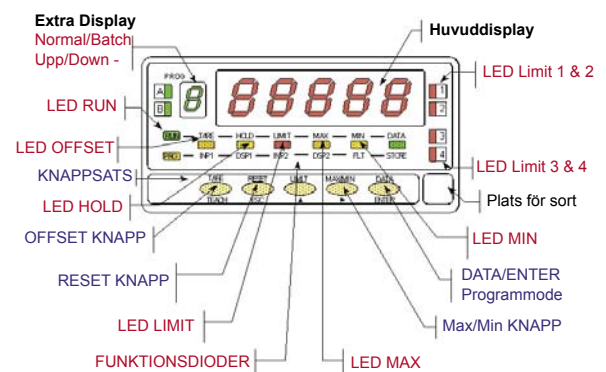
Teknisk information

Mekaniska mått ALPHA-D:

96 x 48 x 128



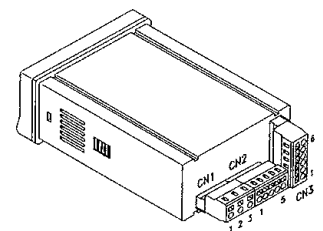
Knappfunktioner ALPHA-D " RUN mode "



Inkoppling ALPHA-D:

CN1 Matningsspänning

Pin nummer	Funktion	
	AC	DC
1	Fas	DC+
2	Jord	
3	Nolla	DC-



CN2 Extra ingångar

Pin.nummer	Funktion
1	Reset
2	Hold
3	Common
4	Offset
5	Batch

CN3 Givaringångar

Pin.nummer	Funktion
1	+In (HI)
2	+In Kanal A
3	+In Kanal B
4	-Exc
5	+Exc 8VDC
6	+Exc 24VDC

Prislista: Sida 4



BETA-D

BETA-D är en avancerad räknare eller tachometer med räkneregister både för del och totalräkning.

BETA-D kan programmeras för följande funktioner:
Räknare
Tachometer

BETA-D kan programmeras med matematiska funktioner mellan kanalerna och kan förses med ett antal olika optioner så som reläkort, analogkort, com-kort (se sid 197).

Teknisk data

BETA-D

Matning:	115VAC/230VAC 50/60Hz ±15% 24VAC/48VAC 50/60Hz ±15%
Ingångar:	För en eller tvåkanalsräkning Nollställning Hold Min/Max
Givare:	Se teknisk information
Frekvens:	Tachometer: Min 0,02Hz Max 12kHz Räknare: 2,5 till 13kHz Beroende på inställning av räknaren
Display:	-99999 / 99999 14mm LED
Visning/Funktioner:	Programmerbar (Se även teknisk information)
Matning till givare:	8 eller 24VDC max 30mA
Omgivningstemp:	-10 till +60°C
Frontskyddsklass:	IP65
Knappfunktioner:	Visualisering, Limit, Reset, Offset
Optioner:	2RE: Reläk. med 2 SPDT-relä 250V/8A 4RE: Reläk. med 4 SPST-relä 250V/0,2A 4OP: Utg.k med 4 NPN-utg. 30VDC/0,5A ANA: Utg.k för 0-10V och 4-20mA RS2: Com-kort RS232C RS4: Com-kort RS485

Beställningsnyckel:

1	2	3	4
---	---	---	---

BETA-D - 2RE - RS2 - ANA

1 Modell BETA

D= 115/230VAC
D2= 24/48VAC

2 Option1

X= Ingen option
2RE= Reläkort
4RE= Reläkort
4OP= NPN-kort

4 Option3

X= Ingen option
ANA= Analogkort
BCD= BCD-parallell

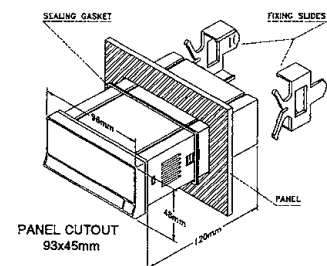
3 Option2

X= Ingen option
RS2= RS232C
RS4= RS485

Teknisk information

Mekaniska mått BETA-D:

96 x 48 x 128



Funktioner BETA-D:

En eller två-kanalig räknare.
Räknare med åtta s.d förval.
2 fysiska och 1 virtuell kanal.
Del och Summaregister.
Matematiska beräkningar mellan kanaler +, -, /, %.
Tachometer med riktningssindikering.
Upp till 3 summeräknare.
28 programmerbara användarfunktioner.
MODBUS RTU protokoll



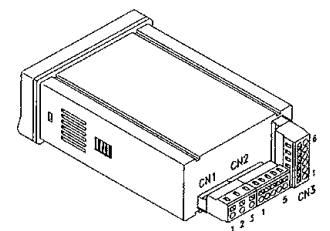
8 dekader 10mm grön display för visning av summaregister

6 dekader 14mm röd display för visning av delvärde

Inkoppling BETA-D:

CN1 Matningsspänning

Pin nummer	Funktion	
	AC	DC
1	Fas	DC+
2	Jord	
3	Nolla	DC-



CN2 Extra ingångar

Pin-nummer	Funktion
1	Reset
2	Hold
3	Common
4	Offset
5	Batch

CN3 Givaringångar

Pin-nummer	Funktion
1	Nc
2	+In Kanal A
3	+In Kanal B
4	-Exc
5	+Exc 8VDC
6	+Exc 24VDC

Prislista: Sida 4



Tachometer JUNIOR-TAC

JUNIOR-TAC är en programmerbar tachometer och frekvensmätare för panelmontage.

JUNIOR-TAC kan programmeras för visning av frekvens, RPM, eller annat hastighetsmått t.ex m/min. Instrumentet registrerar även min/max värde.

JUNIOR-TAC har ingångar för de flesta pulsgivare, magnetisk pickup samt en högspänningsingång på upp till 600V.

Teknisk data

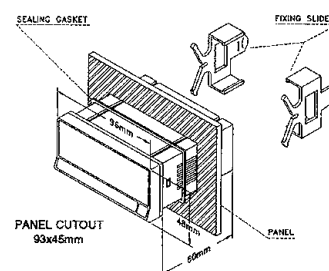
JUNIOR-TAC

Matning:	115VAC/230VAC 50/60Hz ±15% 24VAC/48VAC 50/60Hz ±15% 12VDC ±15% eller 24VDC ±15%
Ingång:	Se teknisk information
Frekvens:	Max 7kHz
Noggrannhet:	0,01% FS ±1count
Temp.koefficient:	100ppm/°C
Display:	-999/9999 14mm eller 20mm LED
Visning:	Programmerbar
Omgivningstemp:	-10 till +60°C
Material:	Polykarbonat S UL94 V-0
Frontskyddsklass:	IP65
Knappfunktioner:	Max/Min
Optioner:	2RE: Reläkort med 2 SPDT-relä 250V/8A

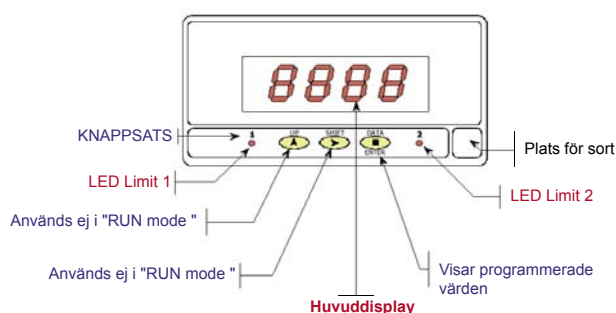
Teknisk information

Mekaniska Mått JUNIOR-TAC

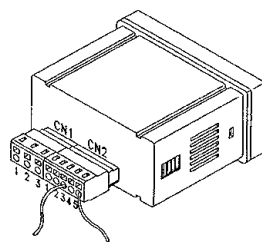
96 x 48 x 64mm



Knappfunktioner JUNIOR-TAC " RUN mode "



Inkoppling JUNIOR-TAC



CN1 Matningsspänning

Pin nummer	Funktion	
	AC	DC
1	Fas	DC+
2	Jord	
3	Nolla	DC-

CN2 Givaringångar

Pin.nummer	Funktion
1	-In & -Exc
2	+In Signal
3	+Exc 24VDC
4	+Exc 8VDC
5	Nc

Beställningsnyckel:

1	2
---	---

JUNIOR-TAC - 2RE

1 Modell JUNIOR

TAC= 115/220VAC
TAC2= 24/48VAC
TAC3= 12VDC
TAC4= 24VDC

2 Option

X = Ingen option
2RE = Reläkort

För 20mm display skriv JUNIOR20-TAC

Prislista: Sida 4



Tachometer MICRA-F

MICRA-F är en programmerbar tachometer och frekvensmätare för panelmontage.

MICRA-F kan programmeras för visning av frekvens, RPM, eller annat hastighetsmått t.ex m/min. MICRA-F registrerar även min/max värde.

Instrumentet har ingångar för de flesta pulsgivare, magnetisk pickup samt en högspänningsingång på upp till 600V.

Teknisk data

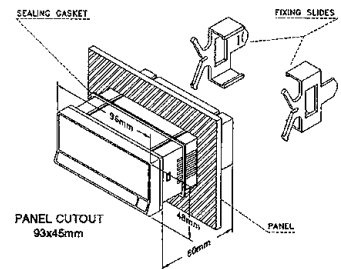
MICRA-F

Matning:	115VAC/230VAC 50/60Hz ±15% 24VAC/48VAC 50/60Hz ±15% 12VDC ±15% eller 24VDC ±15%
Ingång:	Se teknisk information
Frekvens:	Max 7kHz
Noggrannhet:	0,01% FS ±1count
Temp.koefficient:	100ppm/°C
Display:	-999/9999 14mm LED
Visning:	Programmerbar
Omgivningstemp:	-10 till +60°C
Material:	Polykarbonat s UL94 V-0
Frontskyddsklass:	IP65
Knappfunktioner:	Max/Min
Optioner:	RS6: Com-kort med RS232C och RS485 2RE: Reläkort med 2 SPDT-relä 250V/8A

Teknisk information

Mekaniska Mått MICRA-F

96 x 48 x 64mm



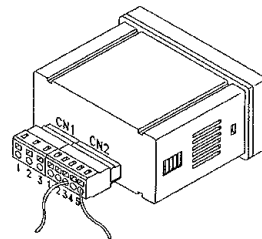
Knappfunktioner MICRA-F



Knappfunktioner "RUN"

Knapp	Funktion
1	Indik RS232
2	Indik RS485
3	Indik Relä1
4	Indik Tara
5	Programläge
6	Sortlabel
7	Displ. data
8	Max/Min
9	Tara/Reset
10	Display
11	Indik min
12	Indik max
13	Indik Relä2

Inkoppling MICRA-F



CN1 Matningsspänning

Pin nummer	Funktion	AC	DC
1	Fas		DC+
2	Jord		
3	Nolla		DC-

CN2 Givaringångar

Pin.nummer	Funktion
1	-In & -Exc
2	+In Signal
3	+Exc 24VDC
4	+Exc 8VDC
5	In +650V

Beställningsnyckel:

1	2	3
---	---	---

MICRA - F - 2RE - RS6

1 Modell MICRA

F = 115/220VAC
F2= 24/48VAC
F3= 12VDC
F4= 24VDC

2 Option1

X = Ingen option
2RE = Reläkort

3 Option2

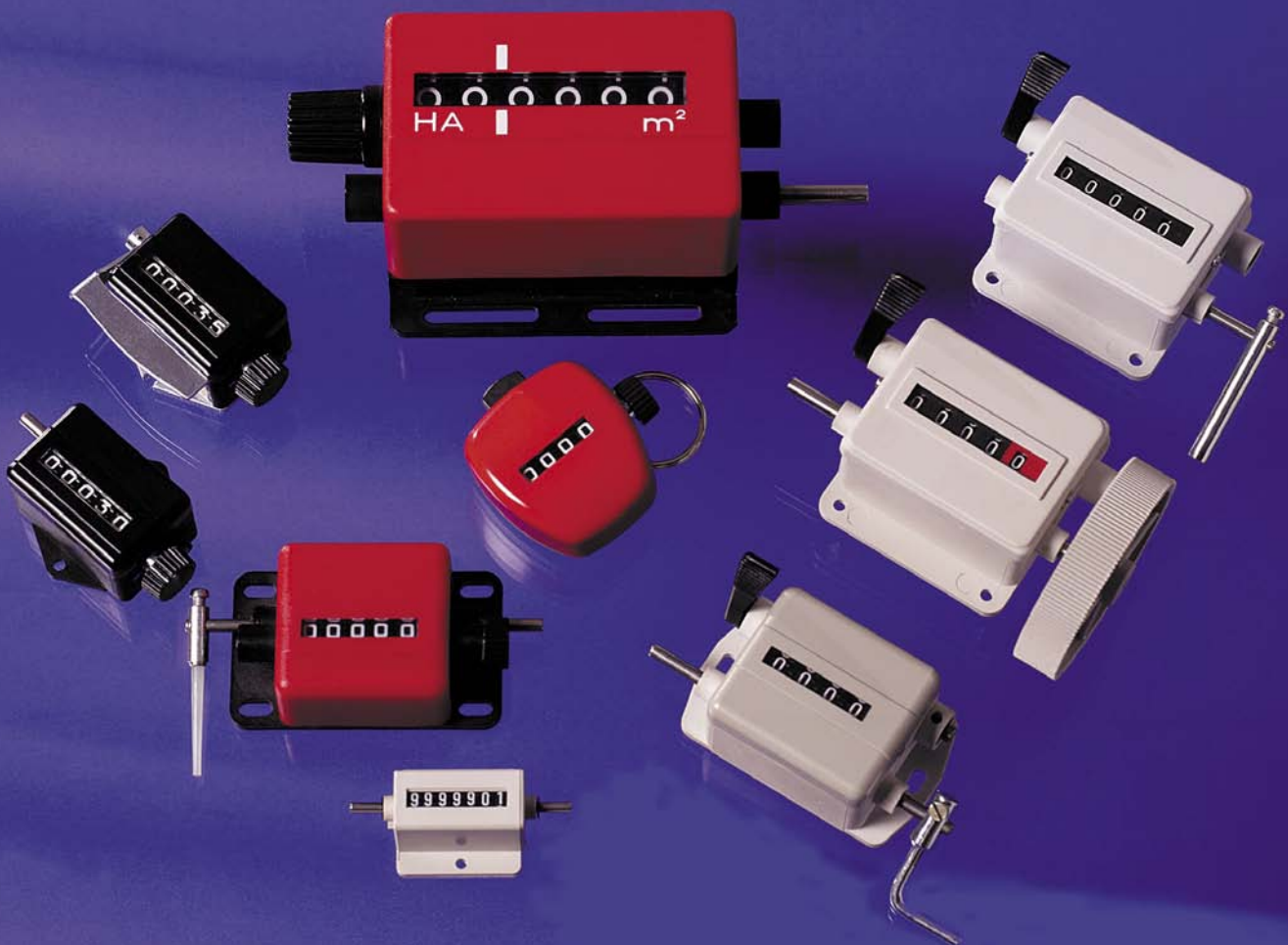
X = Ingen option
RS6 = Com-kort

Prislista: Sida 4

Som tillbehör till våra elektroniska räknare erbjuder vi ett brett program av induktiva givare.

Dessa kan vara PNP, NPN eller namur med M8, M12, M18 eller M30 gänga.

För mer information begär speciellt datablad.



Vi erbjuder ett urval av mekaniska räknare.
Begär vår speciella katalog.

Prislista

Avsnitt 2	52
-----------------	----

Analoga Lägesgivare Resistiva

Serie LT	53
Serie PC	54
Serie PK	55
Serie MK3	56
Serie MK4	57
Serie PMA	58
Serie PME	59
Serie PA1 och PY1	60
Serie PY2 och PY3	61
Serie PZ12	62
Serie PZ34	63
Serie PR65 och PS	64

Förstärkare Resistiva Lägesgivare

Serie PCIR	65
------------------	----

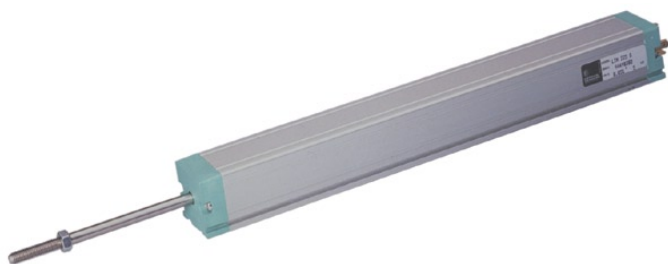
Instrument Resistiva Lägesgivare

MICRA-P	66
ALPHA-P	67

Instrument Induktiva Lägesgivare

ALPHA-L	68
---------------	----

Prislista på begäran



Serie LT

LT är en robust linjärpotentiometer med slaglängder upp till 900mm som standard.

LT serien levereras antingen med kontakt eller kabelutgång. Skyddsklassen är som standard IP60 men kan fås i en variant med kapslingsklass IP65.

LT serien har en livslängd på över 100 miljoner längdrotationer.

Teknisk data

LT

Mätområde:	50, 100, 130, 150, 175, 200, 225, 275, 300, 375, 400, 450, 500, 600, 750, 900mm
Linjäritet:	0,05%
Resistans:	50 till 600mm: 5kohm 750 till 900mm: 10kohm
Upplösning:	Oändlig
Rek. mätström:	1µA genom cursorn
Matningsspänning:	Max 60VDC
Mätström:	Max 10mA genom cursorn
Isolation:	100Mohm vid 500V
Mäthastighet:	5m/sek. Option: 10m/sek
Tröghet:	2N standard. 10N vid IP65 utförande
Omgivningstemp:	-30 till +100°C
Temp.påverkan:	-200 till +200ppm/°C
Livslängd:	> 100 miljoner operationer vid 1µA och 5m/sek
Material:	Hus: Aluminium / Nylon 66GF40 Axel: Rostfritt stål AISI 431

Beställningsnyckel:

1	2	3	4	5
---	---	---	---	---

LT - M - 400 - S - XXXXX

1 Modell:

LT

3 Mätlängd i mm:

50,100,130,150,175,200, 225,275,300,375,400,450, 500,600,750,900

2 Anslutning:

H= 3-polig kontakt CON002

M= 4-polig kontakt CON006

F= Kabel 1m standard

4 Skyddsklass:

S= IP60 Standard

P= IP65 Option

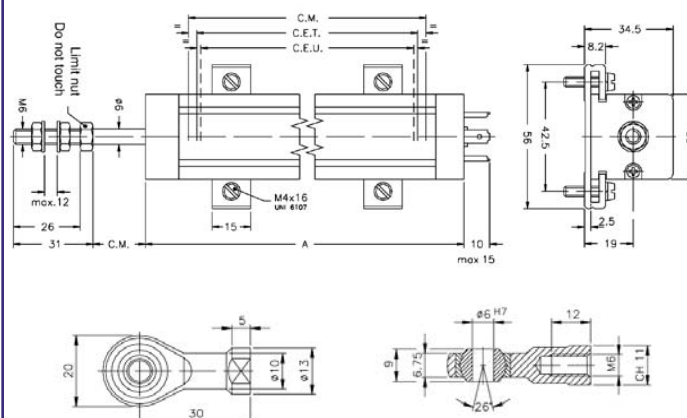
5 Tillbehör:

Skrivs i klartext

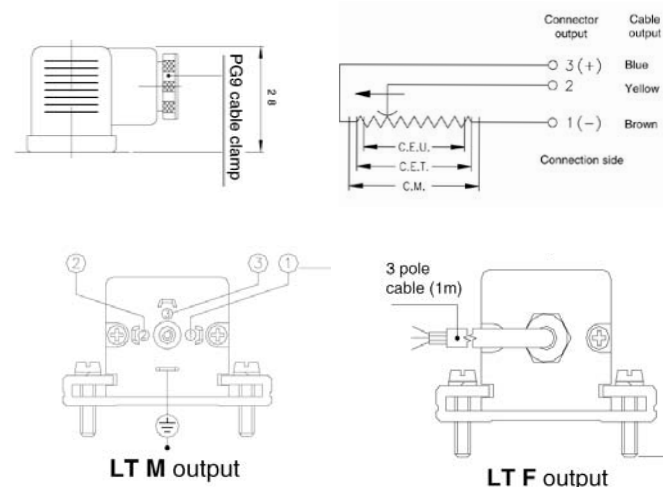
Teknisk information

Mekaniska mått

MODEL	50	100	130	150	175	200	225	275	300	375	400	450	500	600	750	900	
Useful electrical stroke (C.E.U.) ±3/0 mm	50	100	130	150	175	200	225	275	300	375	400	450	500	600	750	900	
Theoretical electrical stroke (C.E.T.) ±1 mm	C.E.U. + 3						C.E.U. + 4				380	406	457	508	609	762	914
Resistance (C.E.T.) kΩ	5						5				5	5	5	5	5	10	10
Mechanical stroke (C.M.) mm	C.E.U. + 9						C.E.U. + 10				386	412	463	518	619	772	924
Case length (A) mm	C.E.U. + 62						C.E.U. + 63				439	465	516	571	672	825	977



Inkoppling och kontaktdon



Prislista: Sida 52



Serie PC

PC är en robust linjärpotentiometer med slaglängder upp till 750mm som standard.

PC levereras som standard med kulle i båda ändarna, samt anslutning via kontakt eller kabel.

PC har en skyddsklass på IP65 som standard.

PC serien har en livslängd på över 100 miljoner längdrörelser.

Teknisk data

PC

Mätområde:	50, 100, 130, 150, 200, 225, 275, 300, 375, 400, 450, 500, 600, 750mm
Linjäritet:	0,05%
Resistans:	5kohm
Upplösning:	Oändlig
Tolerans:	+/-20% (Resistansen)
Rek. mätström:	1µA genom cursorn
Matningsspänning:	Max 60VDC
Mätström:	Max 10mA genom cursorn
Isolation:	100Mohm vid 500V
Mät hastighet:	<5m/sek.
Omgivningstemp:	-30 till +100°C
Temp.påverkan:	-200 till +200ppm/°C
Livslängd:	> 100 miljoner operationer vid 1µA och 5m/sek
Material:	Hus: Aluminium / Nylon 66GF40 Axel: Rostfritt stål AISI 431
Montering:	Kulle i båda ändarna som standard

Beställningsnyckel:

1	2	3	4
---	---	---	---

PC - M - 400 - CON008

1 Modell: PC

3 Mätlängd i mm:

50,100,130,150, 175, 200, 225,275,300,375,400,450, 500,600,750

2 Anslutning:

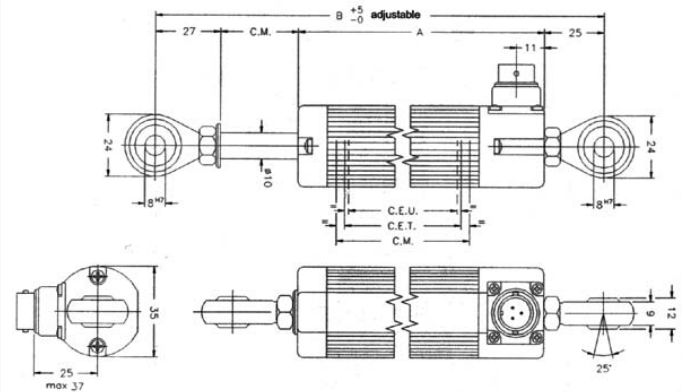
H=3-polig kontakt CON002
M=3-polig kontakt CON008
F=Kabel 1m standard

4 Tillbehör:

Skrivs i klartext

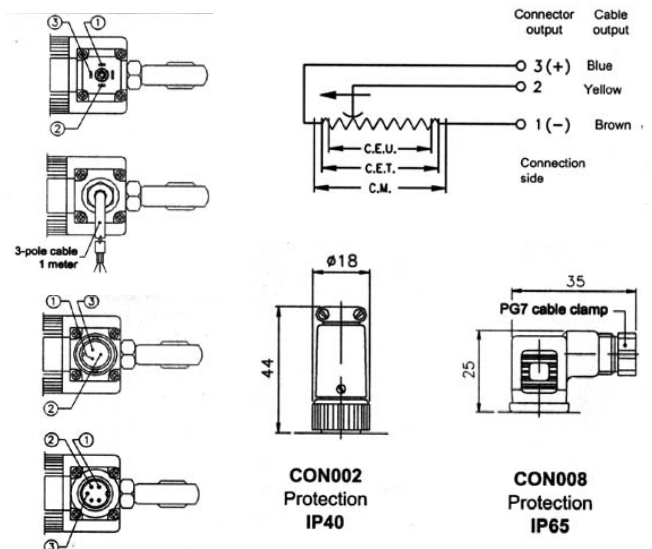
Teknisk information

Mekaniska mått

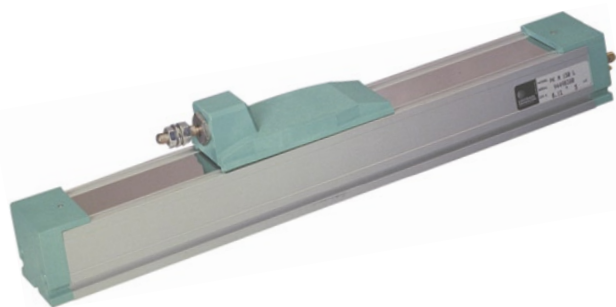


MODEL	50	100	130	150	175	200	225	275	300	375	400	450	500	600	750									
Useful electrical stroke (C.E.U.) +3/-0 mm	50	100	130	150	175	200	225	275	300	375	400	450	500	600	750									
Theoretical electrical stroke (C.E.T.) ±1 mm	C.E.U. + 3			C.E.U. + 4			380			406			457			508			609			762		
Resistance (C.E.T.) kΩ	5			5			5			5			5			5			5			10		
Mechanical stroke (C.M.) mm	C.E.U. + 9			C.E.U. + 10			386			412			463			518			619			772		
Case length (A) mm	C.E.U. + 129			C.E.U. + 130			512			538			589			664			765			918		
Min. distance between ball-joints (B) mm	C.E.U. + 181			C.E.U. + 182			564			590			641			716			817			970		

Inkoppling och kontaktdon



Prislista: Sida 52



Serie PK

PK är en linjärpotentiometer utan traditionell axel. Givaren har en tvärgående avkännare på ena sidan, vilket reducerar den mekaniska inbyggnaden.

PK ansluts via kontakt och har en skyddsklass på IP40. PK serien har en livslängd på över 100 miljoner längdrotationer.

Mätlängder på upp till 2000mm som standard.

Teknisk data

PK

Mätområde:	100, 150, 200, 300, 400, 450, 500, 600, 750, 900, 1000, 1250, 1500, 2000mm
Linjäritet:	0,05% (<400mm 0,1%)
Resistans:	5kohm till 20kohm
Upplösning:	Oändlig
Tolerans:	+/-20% (Resistansen)
Ström:	Rek 1µA genom cursorn / Max 10mA
Matningsspänning:	Max 60VDC
Isolation:	100Mohm vid 500V
Mäthastighet:	<5m/sek.
Omgivningstemp:	-30 till +100°C
Temp.påverkan:	-200 till +200ppm/°C
Livslängd:	> 100 milj. operationer vid 1µA / 5m/s
Förflyttningskraft:	<1,2N
Skyddsklass:	IP40
Material:	Hus: Aluminium / Nylon 66GF40
Montering:	Justerbara klämbrickor

Beställningsnyckel:

1	2	3	4	5
---	---	---	---	---

PK - M - 400 - P - CON006

1 Modell:

PK

3 Mätlängd i mm:

100,130,150,200,225,300,400, 450,500,600,750,900,1000, 1250,1500,2000

2 Anslutning:

M= 3-polig kontakt CON006

B= 5-polig kontakt CON011

4 Hastighet:

P= 4m/sek

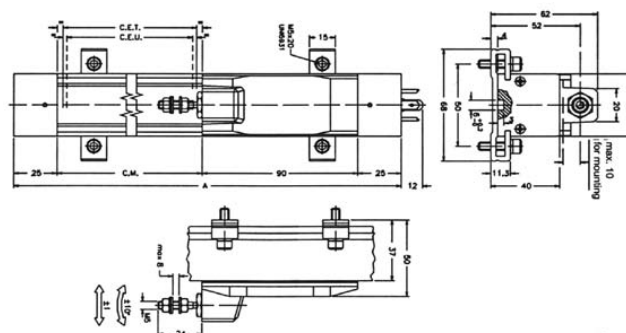
H= 10m/sek

5 Tillbehör:

Skrivs i klartext

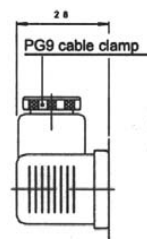
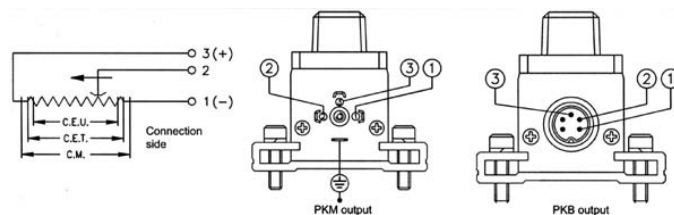
Teknisk information

Mekaniska mått och inkoppling PK

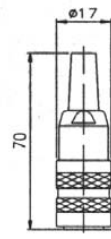


MODEL	100	130	150	200	225	300	400	450	500	600	750	900	1000	1250	1500	1750	2000	
Useful electrical stroke (C.E.U.) +3/-0 mm	100	130	150	200	225	300	400	450	500	600	750	900	1000	1250	1500	1750	2000	
Theoretical electrical stroke (C.E.T.) ±1 mm	103	133	153	204	229	305	406	458	509	611	763	915	1017	1271	1521	1771	2021	
Resistance (C.E.T.)	5			10						20								
Mechanical stroke (C.M.)	mm	113	143	163	214	239	315	416	468	519	621	773	925	1027	1281	1531	1781	2031
Case length (A)	mm	253	283	303	354	379	455	556	608	659	761	913	1065	1167	1421	1671	1921	2171

Inkoppling och kontaktdon



CON006
Protection
IP65



CON011
Protection
IP40

Prislista: Sida 52



Serie MK3A

MK3A är en beröringsfri lägesgivare som är helt tät med slaglängder upp till 1500mm.

MK3A levereras som standard med hållare i plast eller aluminium, samt anslutning via 8 polig kontakt. Utgången är 0-10V.

MK3A har en skyddsklass på IP67.

Teknisk data

MK3A

Mätområde:	50, 100, 150, 200, 250, 300, 350, 400, 450, 500, 550, 600, 650, 700, 750, 800, 850, 900, 950, 1000, 1100, 1200, 1250, 1300, 1400, 1500mm
Linjäritet:	Se tabell
Utgång:	0-10V
Last:	> 2kOhm
Upplösning:	< 0,1mV
Matningsspänning:	24VDC ±20%
Isolation:	500V
Mäthastighet:	< 10m/sek.
Omgivningstemp:	-30 till +75°C
Temp.påverkan:	< 0,005% FS/°C
Livslängd:	> 100 miljoner operationer
Vibrationer:	12g / 10-2000Hz
Material:	Hus: Aluminium Huvud: Plast
Montering:	Hållare i plast eller aluminium

Beställningsnyckel:

1	2	3	4
---	---	---	---

MK3AH - 400 - PCUR034 - PKIT066 - 02

1 Modell:
MK3A

2 Modell:
Se mätområde under teknisk data

3 Hållartyp:

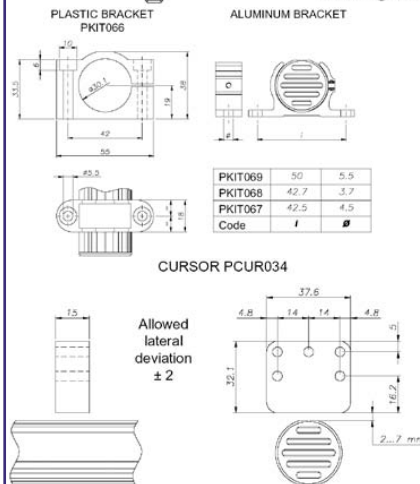
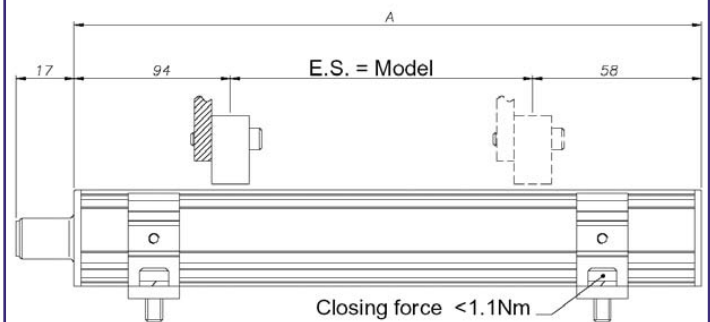
PKIT066= Plast
PKIT067= Aluminium
PKIT068= Aluminium
PKIT069= Aluminium

4 Antal hållare:

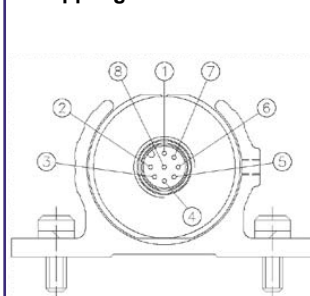
Teknisk information

Mekaniska mått

Model	50	75	100	130	150	175	200	225	250	300	350	360	400	450	500	550	600	650	700	750	800	850	900	950	1000
Electrical stroke (E.S.)	mm																								
Independent linearity	± %																								
Max. dimensions (A)	mm																								
Repeatability	mm																								
Hysteresis	mm																								
Sampling time	ms																								

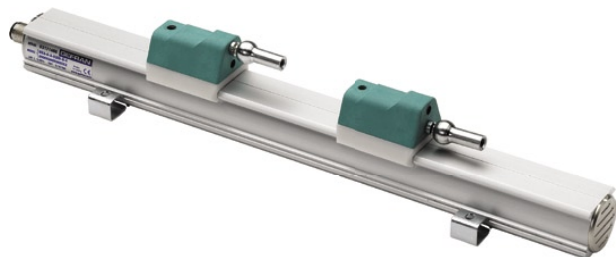


Inkoppling



Pin Nr.	Funktion	Ledarfärg
1	0V	Gul
2	0V	Grå
3	10 - 0V	Rosa
4	NC	Röd
5	0 - 10V	Grön
6	GND	Blå
7	+24V	Brun
8	NC	Vit

Prislista: Sida 52



Serie MK4A

MK4A är en beröringsfri lägesgivare som är helt tät (IP67) med slaglängder upp till 4000mm.

MK4A levereras med ett läshuvud som standard. Som option kan lägesgivare levereras med två läshuvud. Utgången är analog (ström eller spänning), beroende på modell.

MK4A kan även fås med SSI / digital utgång (RS422).

Teknisk data

MK4A

Mätområde:	50, 75, 100, 130, 150, 175, 200, 225, 250, 300, 350, 360, 400, 450, 500, 550, 600, 650, 700, 750, 800, 850, 900, 950, 1000, 1100, 1200, 1250, 1300, 1400, 1500, 1750, 2000, 2250, 2500, 2750, 3000, 3250, 3500, 3750, 4000mm
Linjäritet:	0,02% FS
Utgång;	0/4-20mA, 0-10V, -10 till +10V, -5 till +5V
Last:	Spänning: 2kOhm Ström: < 500Ohm
Matningsspänning:	24VDC ±20%
Isolation:	500V
Mäthastighet:	max. 10m/sek.
Omgivningstemp:	-30 till +75°C
Temp.påverkan:	< 0,005% FS/°C
Vibrationer:	12g / 10-2000Hz
Material:	Hus/huvud: Aluminium/plast
Montering:	Hållare i rostfritt stål

Beställningsnyckel:

1	2	3	4	5	6
---	---	---	---	---	---

MK4A - B - 1000 - N - PCUR035 - 01

1 Modell: MK4A

2 Kontakt:

B= 6-pin DIN45322 (standard)
C= 8-pin DIN45326

3 Mätområde, se tekn. data:

5 Typ av läshuvud (se tekn. info):

PCUR035= Skenstyrd axiell kulle
PCUR036= Skenstyrd axiell kulle
PCUR037= Skenstyrd kulle
PCUR034= Flytande läshuvud

4 Utgång:

N= 1 läshuvud 0-10V (standard)
Y= 2 läshuvud 0-10V (>360mm)
E= 1 läshuvud 4-20mA
H= 2 läshuvud 4-20mA (>360mm)
B= 1 läshuvud 0-20mA
D= 2 läshuvud 0-20mA (>360mm)
K= 1 läshuvud 0-5V
L= 1 läshuvud -5 till +5V
T= 1 läshuvud -10 till +10V

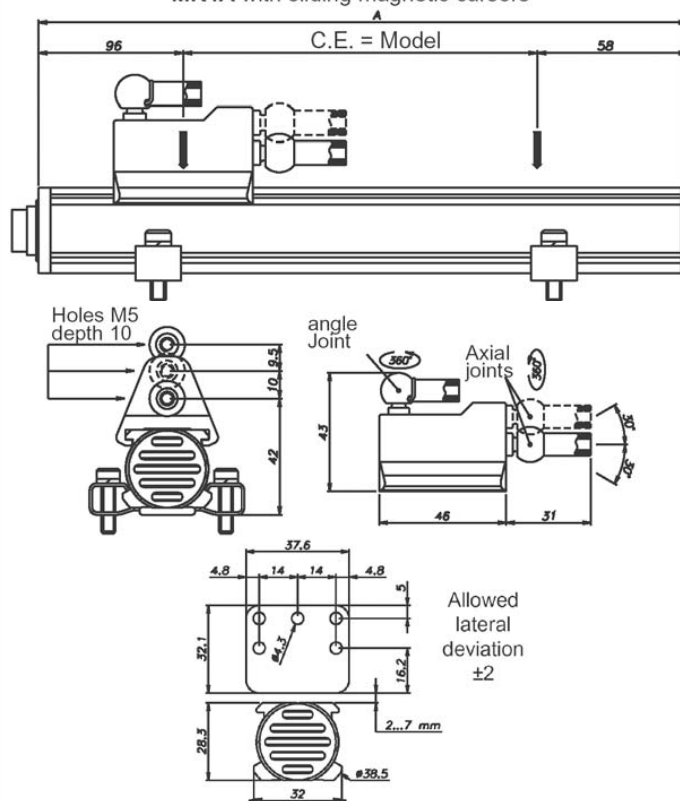
6 Antal läshuvud:

01= Ett läshuvud
02= Två läshuvud

Teknisk information

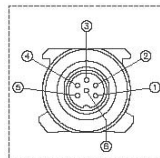
Mekaniska mått

MK4A with sliding magnetic cursors

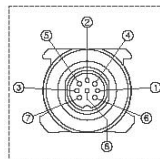


Inkoppling

OUTPUT MK4A B



OUTPUT MK4A C



Function	CONNECTORS	
	MK4B	MK4C
Output cursor 1 0...10V 4...20mA 0...20mA -10...+10V -5...+5V GND	1	5 (1*)
Output cursor 1 (0V)	2	2
Inverse output cursor 1 Output cursor 2 Output speed 0...10V 4...20mA 0...20mA -10...+10V -5...+5V GND	3	3
Output cursor 1 Output cursor 2 Output speed (0V)	4	6
Power supply +	5	7
Power supply GND	6	8
n.c.	-	4
n.c.	-	1(5*)

(*) = for version 4...20mA / 0...20mA

Prislista: Sida 52



Serie PMA

PMA är en lägesgivare som är helt tät med slaglängder upp till 1000mm.

PMA levereras som standard med kulle i båda ändarna, samt anslutning via PUR kabel.

PMA har en skyddsklass på IP67 som standard.

PMA har en livslängd på över 100milj. längdrörelser.

Teknisk data

PMA

Mätområde:	50, 100, 150, 200, 250, 300, 350, 400, 450, 500, 550, 600, 650, 700, 750, 800, 850, 900, 950, 1000mm
Linjäritet:	0,05%
Resistans:	Se tabell
Upplösning:	Oändlig
Tolerans:	+/-20% (Resistansen)
Rek. mätström:	1µA genom cursorn
Matningsspänning:	Max 60VDC (40VDC vid 50mm)
Mätström:	Max 10mA genom cursorn
Isolation:	100Mohm vid 500V
Mät hastighet:	<5m/sek.
Omgivningstemp:	-30 till +100°C
Temp.påverkan:	< 1,5ppm/°C
Livslängd:	> 100 miljoner operationer vid 1µA och 5m/sek
Material:	Hus: Aluminium Axel: Rostfritt stål AISI 431
Montering:	Kulle i båda ändar som standard

Beställningsnyckel:

1	2	3	4
---	---	---	---

PMA - 12 - F00 - 400

1 Modell:

PMA

3 Kabel PUR 3-ledare:

F00= 1m PUR 3x0,25
F02= 2m PUR 3x0,25
F03= 3m PUR 3x0,25
F04= 4m PUR 3x0,25

2 Anslutning:

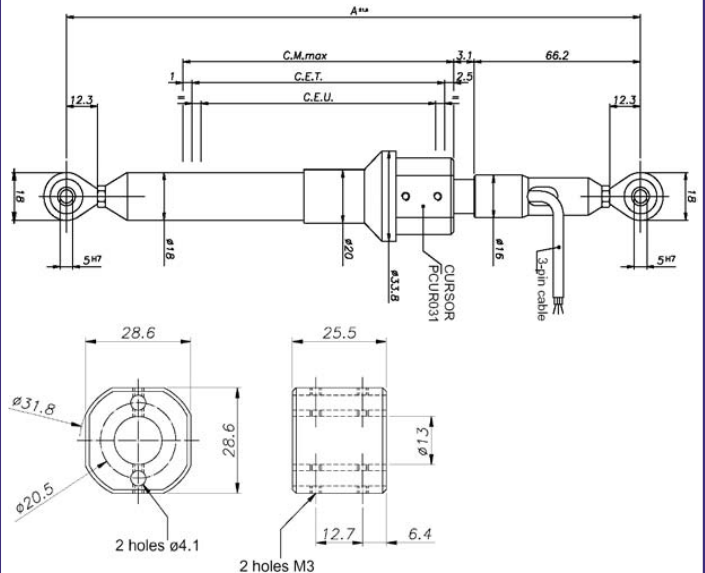
12= 1/2" dimension

4 Mätlängd i mm:

50, 100, 150, 200, 250, 300, 350, 400, 450, 500, 550, 600, 650, 700, 750, 800, 850, 900, 950, 1000

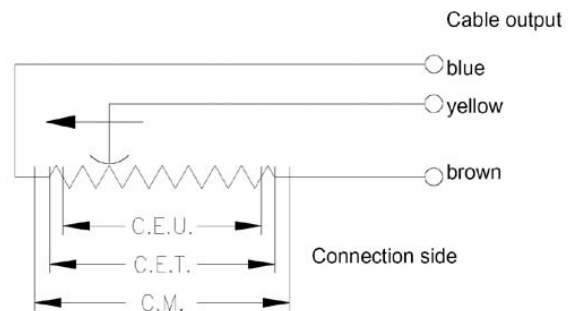
Teknisk information

Mekaniska mått



MODEL	50	100	150	200	250	300	350	400	450	500	550	600	650	700	750	800	850	900	950	1000
Useful electrical stroke (U.E.S.) + 1/-0	Model																			
Theoretical electrical stroke (T.E.S.) ± 1	U.E.S. + 1																			
Resistance (on T.E.S.)	5					10					20									
Independent linearity (within U.E.S.)	± 0,1		± 0,05																	
Dissipation at 40°C (0W at 100°C)	1 2		3																	
Max. applicable voltage	40										60									
Mechanical stroke MC	U.E.S. + 3,5																			
Case length (A)	U.E.S. + 155																			

Inkoppling



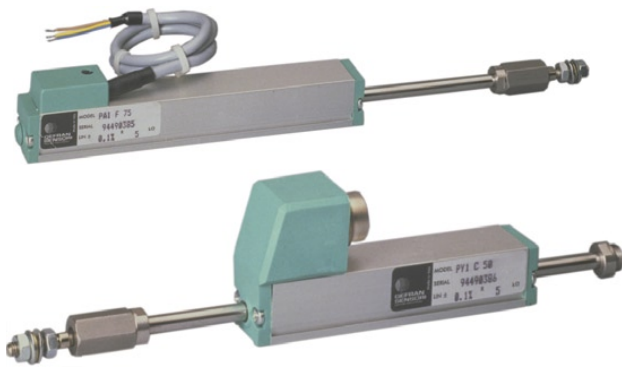
Prislista: Sida 52

Serie PA1 och PY1

Serie PA1 och PY1 är potentiometergivare med små mekaniska dimensioner och max mätlängd på 150mm.

PA1 klarar en mät hastighet på 5m/sek och PY1 en mät hastighet på 10m/sek.

PA1 och PY1 har en livslängd på över 100 miljoner längdrotationer.



Teknisk data

PA1 och PY1

Mätområde:	25, 50, 75, 100, 125 och 150mm
Linjäritet:	25mm: 0,2% 50,75,100mm: 0,1% 125,150mm: 0,05%
Resistans:	25mm: 1kohm Upp till 150mm: 5kohm
Upplösning:	Oändlig
Tolerans:	+/-20% (Resistansen)
Ström:	Rek. 1µA genom cursorn / Max 10mA
Matningsspänning:	Max 25VDC
Isolation:	100Mohm vid 500V
Mät hastighet:	PA1: 5m/sek PY1: 10m/sek
Omgivningstemp:	-30 till +100°C
Temp.påverkan:	-200 till +200ppm/°C
Livslängd:	> 100 milj. operationer vid 1µA / 5m/s
Material:	Hus: Aluminium / Nylon 66GF40 Axel: Rostfritt stål AISI 431
Anslutning:	Se teknisk information
Mekanisk fäste:	Klämfästen

Beställningsnyckel:

1	2	3	4
PA1 - F - 100 - S			

1 Modell:

PA1
PY1

3 Mätlängd i mm:

PA1: 25,50,75,100,125,150mm
PY1: 25,50,75,100,150mm

2 Anslutning:

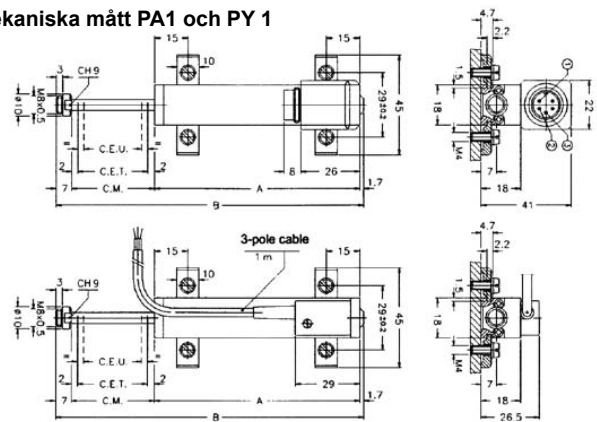
F= Kabel
C= kontakt

4 Tillbehör:

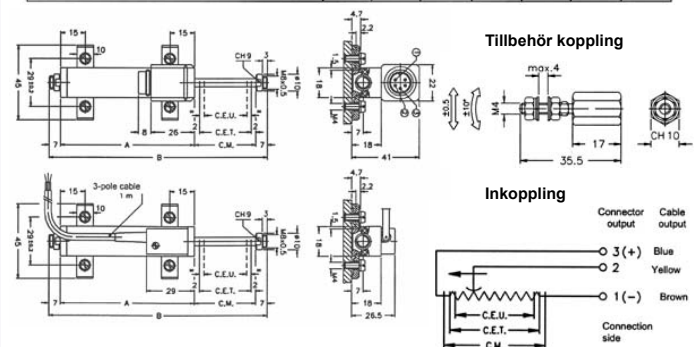
S= Kabel 3m PVC 3x0,25
CON011

Teknisk information

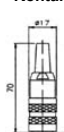
Mekaniska mått PA1 och PY 1



MODEL		25	50	75	100	125	150
Useful electrical stroke (C.E.U.) +1/-0	mm	25	50	75	100	125	150
Theoretical electrical stroke (C.E.T.) ±1	mm	C.E.U. +1					
Resistance (sulla C.E.T.)	kΩ	1	5	5	5	5	5
Independent linearity (within C.E.U.)	± %	0,2	0,1	0,1	0,1	0,05	0,05
Dissipation at 40°C (0W at 120°C)	W	0,6	1,2	1,8	2,5	3	3,6
Maximum applicable voltage	V	25					
Mechanical stroke (C.M.)	mm	C.E.U. +5					
Case length (A)	mm	C.E.U. +49,5					
Total length (B)	mm	113,2	163,2	213,2	263,2	313,2	363,2



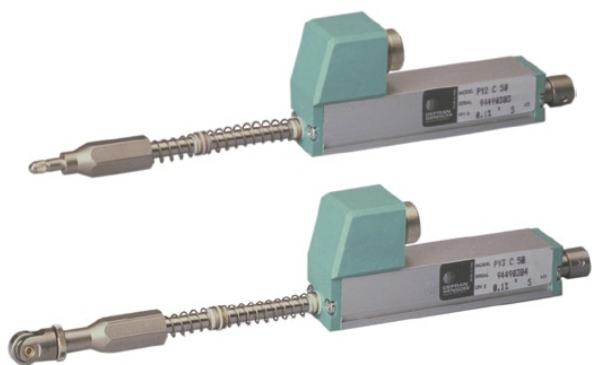
Kontakt



CON011
Protection
IP40

MODEL		25	50	75	100	150
Useful electrical stroke (C.E.U.) +3/-0	mm	25	50	75	100	150
Theoretical electrical stroke (C.E.T.) ±1	mm	C.E.U. +1				
Resistance (C.E.T.)	kΩ	1	5	5	5	5
Independent linearity (within C.E.U.)	± %	0,2	0,1	0,1	0,1	0,05
Dissipation at 40° (0W at 120°C)	W	0,6	1,2	1,8	2,5	3,6
Maximum applicable voltage	V	25				
Mechanical stroke (C.M.)	mm	C.E.U. +5				
Case length (A)	mm	C.E.U. +38				
Total length (B)	mm	107	157	207	257	357

Prislista: Sida 52



Serie PY2 och PY3

Serie PY2 och PY3 är potentiometergivare med små mekaniska dimensioner och max mätlängd på 50mm. Givarna har dessutom automatisk fjäderretur.

PY2 är försedd med en kulspets och PY3 med en rullspets. Se mekanisk ritning.

PY2 och PY3 har en livslängd på över 100 miljoner längdrörelser.

Teknisk data

PY2 och PY3

Mätområde:	PY2:	10, 25 och 50mm
	PY3:	25 och 50mm
Linjäritet:	10mm:	0,3%
	25mm:	0,2%
	50mm:	0,1%
Resistans:	10, 25mm:	1kohm
	50mm:	5kohm
Upplösning:	Oändlig	
Tolerans:	+/-20% (Resistansen)	
Ström:	Rek. 1µA genom cursorn / Max 10mA	
Matningsspänning:	10mm:	Max 14VDC
	25mm, 50mm:	Max 25VDC
Isolation:	100Mohm vid 500V	
Mäthastighet:	<10m/sek	
Omgivningstemp:	-30 till +100°C	
Livslängd:	> 100 milj. operationer vid 1µA / 5m/s	
Material:	Hus:	Aluminium / Nylon 66GF40
	Axel:	Rostfritt stål AISI 431
Anslutning:	Se teknisk information	
Mekanisk fäste:	Klämfästen	

Beställningsnyckel:

1	2	3	4
---	---	---	---

PY2 - C - 10 - S

1 Modell:

PY2
PY3

3 Mätlängd i mm:

PY2: 10, 25, 50mm
PY3: 25, 50mm

2 Anslutning:

F= Kabel
C= kontakt

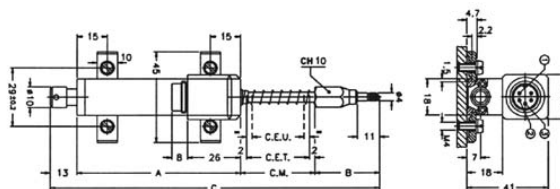
4 Tillbehör:

S= Kabel 3m PVC 3x0,25
CON011

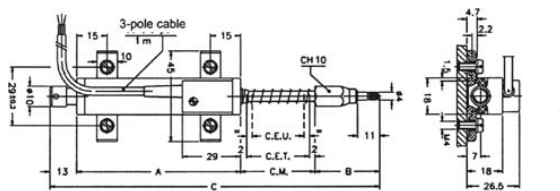
Teknisk information

Mekaniska mått PY2 och PY3

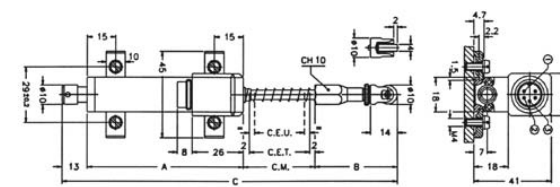
PY2



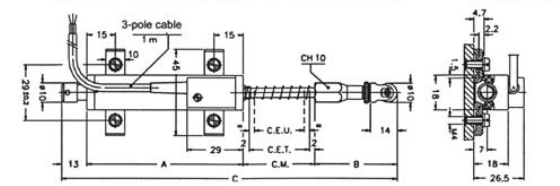
PY3



PY2



PY3



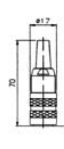
PY2

MODEL	10	25	50	
Useful electrical stroke (C.E.U.) +1/-0	mm	10	25	50
Theoretical electrical stroke (C.E.T.) ±1	mm	C.E.U. + 1		
Resistance (C.E.T.)	kΩ	1	1	5
Independent linearity (within C.E.U.)	± %	0,3	0,2	0,1
Dissipation at 40° (0W at 120°C)	W	0,2	0,6	1,2
Maximum applicable voltage	V	14	25	60
Mechanical stroke (C.M.)	mm	C.E.U. + 5		
Case length (A)	mm	C.E.U. + 38		
Tip length (B)	mm	32	32	40
Total length (C)	mm	108	138	196

PY3

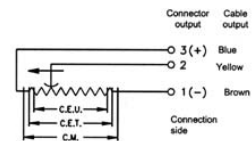
MODEL	25	50	
Useful electrical stroke (C.E.U.) +1/-0	mm	25	50
Theoretical electrical stroke (C.E.T.) ±1	mm	C.E.U. + 1	
Resistance (C.E.T.)	kΩ	1	5
Independent linearity (within C.E.U.)	± %	0,2	0,1
Dissipation at 40° (0W at 120°C)	W	0,6	1,2
Maximum applicable voltage	V	25	60
Mechanical stroke (C.M.)	mm	C.E.U. + 5	
Case length (A)	mm	C.E.U. + 38	
Tip length (B)	mm	43	51
Total length (C)	mm	149	207

Kontakt



CON011
Protection
IP40

Inkoppling



Prislista: Sida 52



Serie PZ12

PZ12 är en potentiometergivare med små mekaniska dimensioner och tre olika modeller när det gäller infästning.

PZ12 är cylinderformade.

PZ12 kan fås med slaglängder upp till 150mm.

PZ12 har en livslängd på över 100milj. längdrörelser.

Teknisk data

PZ12

Mätområde:	25, 50, 75, 100, 125, 150mm
Linjäritet:	0,2 - 0,1 - 0,05% beroende på modell
Resistans:	1 till 6kohm beroende på modell
Upplösning:	Oändlig
Tolerans:	+/-20% (Resistansen)
Ström:	Rek. 1µA genom cursorn / Max 10mA
Matningsspänning:	beroende på modell (se tabell)
Isolation:	100Mohm vid 500V
Mät hastighet:	<10m/sek
Omgivningstemp:	-30 till +100°C
Temp.påverkan:	-200 till +200ppm/°C
Livslängd:	> 100 milj. operationer vid 1µA / 5m/s
Material:	Hus: Aluminium / Nylon 66GF40 Axel: Rostfritt stål AISI 431
Anslutning:	Se teknisk information
Mekanisk fäste:	Konsol, kullad eller fläns

Beställningsnyckel:

1	2	3
PZ12 - F - 25		

1 Modell:
PZ12

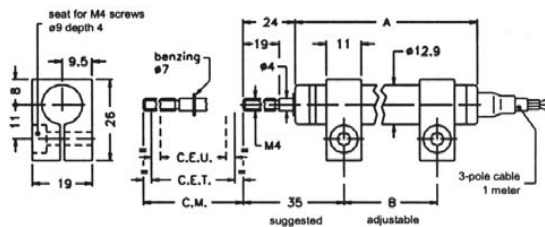
3 Mätlängd i mm:
25, 50, 77, 100, 125, 150mm

2 Mek.utförande:

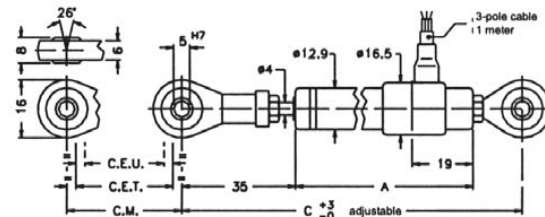
S= Mont. med konsol
A= Mont. med självinst.kullad
F= Mont. med fläns

Teknisk information

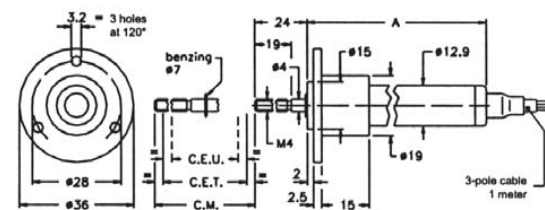
Mekaniska mått PZ12-S



PZ12-A



PZ12-F



MODEL		25	50	75	100	125	150	
Useful electrical stroke (C.E.U.) +1 / -0	mm	25	50	75	100	125	150	
Theoretical electrical stroke (C.E.T.) ± 1	mm	C.E.U. +1						
Resistance (C.E.T.)	kΩ	1	2	3	4	5	6	
Independent linearity (within C.E.U.)	± %	0,2	0,1	0,1	0,1	0,05	0,05	
Dissipation at 40°C (0W at 120°C)	W	0,5	1	1,5	2	2,5	3	
Maximum applicable voltage	V	20	40	60				
Mechanical stroke (C.M.)	mm	C.E.U. +5						
Case length (A)	mod. PZ12 - S	mm	74,5	99,5	124,5	149,5	174,5	199,5
	mod. PZ12 - A	mm	102	127	152	177	202	227
	mod. PZ12 - F	mm	74,5	99,5	124,5	149,5	174,5	199,5
Recommended distance between brackets (B)	mm	42	67	92	117	142	167	
Minimum distance between ball-joints (C)	mm	153	178	203	228	253	278	
Weight	mod. PZ12 - S	g	45	55	65	75	85	95
	mod. PZ12 - A	g	70	80	90	100	110	120
	mod. PZ12 - F	g	60	70	80	90	100	110

Prislista: Sida 52



Serie PZ34

PZ34 är en potentiometergivare med små mekaniska dimensioner och tre olika modeller när det gäller infästning.

PZ34 är cylinderformade.

PZ34 kan fås med slaglängder upp till 250mm.

PZ34 har en livslängd på över 100milj. längdrörelser.

Teknisk data

PZ34

Mätområde:	25, 50, 75, 100, 125, 150, 200, 250mm
Linjäritet:	0,2 - 0,1 - 0,05% beroende på modell
Resistans:	1 till 6kohm beroende på modell
Upplösning:	Oändlig
Tolerans:	+/-20% (Resistansen)
Ström:	Rek. 1µA genom cursorn / Max 10mA
Matningsspänning:	beroende på modell (se tabell)
Isolation:	100Mohm vid 500V
Mäthastighet:	<10m/sek
Omgivningstemp:	-30 till +100°C
Temp.påverkan:	-200 till +200ppm/°C
Livslängd:	> 100 milj. operationer vid 1µA / 5m/s
Material:	Hus: Aluminium / Nylon 66GF40 Axel: Rostfritt stål AISI 431
Anslutning:	Se teknisk information
Mekanisk fäste:	Konsol, kullad eller fläns

Beställningsnyckel:

1	2	3
PZ34 - F - 25		

1 Modell:

PZ34

3 Mätlängd i mm:

25, 50, 77, 100, 125, 150, 200, 250mm

2 Mek.utförande:

S= Mont med konsol

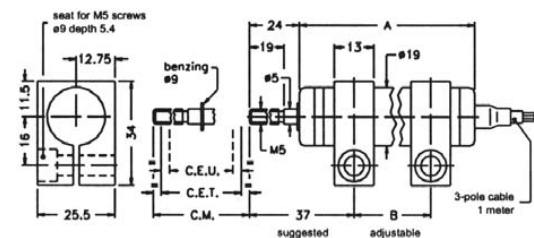
A= Mont med självinst.kullad

F= Mont med fläns

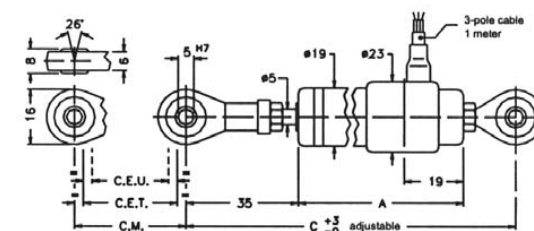
Teknisk information

Mekaniska mått

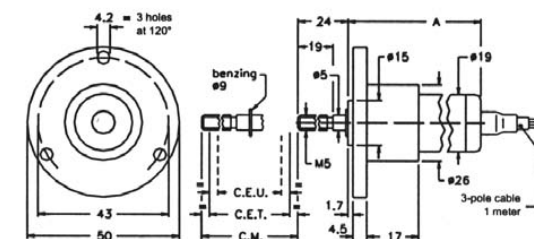
PZ34-S



PZ34-A



PZ34-F



MODEL		25	50	75	100	125	150	200	250	
Useful electrical stroke (C.E.U.) +1/-0	mm	25	50	75	100	125	150	200	250	
Theoretical electrical stroke (C.E.T.) ±1	mm	C.E.U. +1								
Resistance (C.E.T.)	kΩ	1	2	3	4	5	6	8	10	
Independent linearity (within C.E.U.)	± %	0,2	0,1	0,1	0,1	0,05	0,05	0,05	0,05	
Dissipation at 40°C (0W at 120°C)	W	0,8	1,6	2,6	3					
Maximum applicable voltage	V	20	40	60						
Mechanical stroke (C.M.)	mm	C.E.U. +5								
Case length (A)	mod. PZ34 - S	mm	83,5	108,5	133,5	158,5	183,5	208,5	258,5	308,5
	mod. PZ34 - A	mm	110	135	160	185	210	235	285	335
	mod. PZ34 - F	mm	83,5	108,5	133,5	158,5	183,5	208,5	258,5	308,5
Recom. distance between brackets (B)	mm	47	72	97	122	147	172	222	272	
Min. distance between ball-joints (C)	mm	163	188	213	238	263	288	338	388	
Weight	mod. PZ34 - S	g	90	105	130	160	175	190	215	245
	mod. PZ34 - A	g	110	125	150	180	195	210	235	260
	mod. PZ34 - F	g	100	115	140	170	185	200	225	255

Prislista: Sida 52



Serie PR65 Roterande

PR65 är en robust roterande lägesgivare baserad på konduktiv plast.

Rundgående upp till 360° med en tillåten hastighet på upp till 600rpm.

PR65 har en kapslingsklass av IP65.

Livslängd på >100 miljoner operationer.

Teknisk data

PR 65

El.vridningsvinkel:	345° +/-4°
Mek.vridningsvinkel:	360°
Linjäritet:	0,05 till 1% beroende på modell
Resistans:	1 till 10kohm beroende på modell
Upplösning:	Oändlig
Tolerans:	+/-20% (Resistansen)
Ström:	Rek. 1µA genom cursor / Max 8mA
Matningsspänning:	Max 8V
Isolation:	100Mohm vid 500V
Måthastighet:	Max 600rpm
Omgivningstemp:	-55 till +100°C
Temp.påverkan:	-200 till +200ppm/°C
Livslängd:	> 100 miljoner operationer vid 1µA
Vibration:	20...2000Hz, 20g
Chock:	50g, 11msek, 1/2 sinus
Material:	Hus: Aluminium / Nylon 66GF30 Axel: Rostfritt stål AISI 316
Skyddsklass:	IP65

Beställningsnyckel:

1	2	3	4
---	---	---	---

PR65 - B - 102 - CON011

1 Modell: PR65

3 Resistans:
102= 1kohm
472= 4,7kohm
103= 10kohm

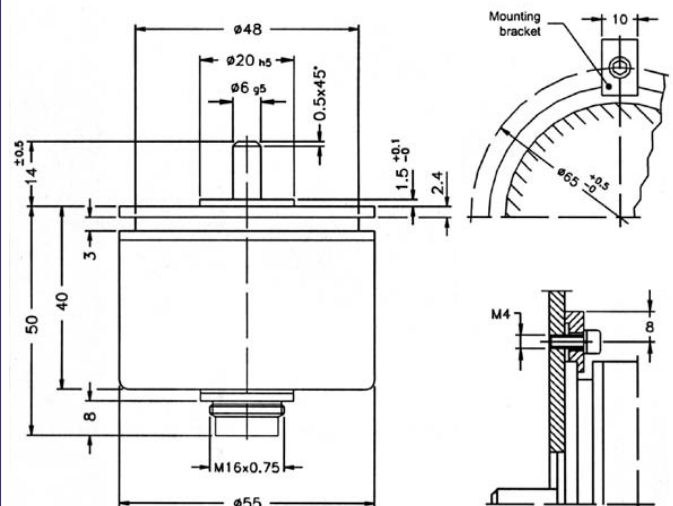
2 Linjäritet:

A= +/-1%
B= +/-0,5%
C= +/-0,25%
D= +/-0,1%
E= +/-0,05%

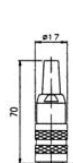
4 Tillbehör:
CON011

Teknisk information

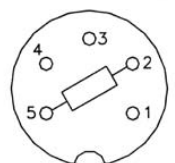
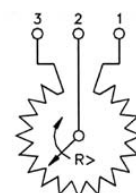
Mekaniska mått och inkoppling



MODEL		PR65
Theoretical electrical stroke (C.E.T.)	°	345 ± 4°
Useful electrical stroke (C.E.U.)	°	C.E.T. -2°
Resistance (C.E.T.)	κΩ	1 - 4.7 - 10
Independent linearity (within C.E.U.)	±%	A = ± 1% B = ± 0,5% C = ± 0,25% D = ± 0,1% E = ± 0,05%
Dissipation at 40°C (0W at 120°C)	W	1.25
Mechanical rotation (C.M.)	°	360° continuous
Weight	g	132



CON011
Protection
IP40



Prislista: Sida 52



PCIR 101 / 102 / P

PCIR 101 och 102 är en liten förstärkare direkt inbyggd i DIN-kontakten.

PCIR 101 har en 0-10VDC (tre-tråd) utgång och PCIR 102 har en 4-20mA (två-tråd) utgång.

PCIR är en förstärkare med två givaringångar och två 0-10VDC utgångar.

PCIR monteras på DIN skena.

Teknisk data

PCIR 101 och 102

Matning:	PCIR 101:	15 till 30VDC
	PCIR 102:	10 till 30VDC
Utsignal:	PCIR 101:	0-10VDC
	PCIR 102:	4-20mA Tvåtråd
Nolljustering:		+/-10% FS
Spanjustering:		+/-10% FS
Belastning:	PCIR 101:	min 10kohm
	PCIR 102:	500ohm (24VDC)
Responstid:		8msek
Linjäritetsfel:		0,01% FS
T.drift zero/span:		<0,03% FS/°C
Givarspänning:	PCIR 101:	2,00VDC
	PCIR 102:	1,65VDC
Temperaturområde:		-20 till +80°C Kompenserat
Skyddsklass:		IP65

PCIR

Matning:	15 till 30VDC
Utsignal:	2 x 0-10VDC
Givarresistans:	1 till 20kohm
Linjäritetsfel:	< 0,02% FS
Skyddsklass:	IP30. Montering på DIN skena

Beställningsnyckel:

1
PCIR 101

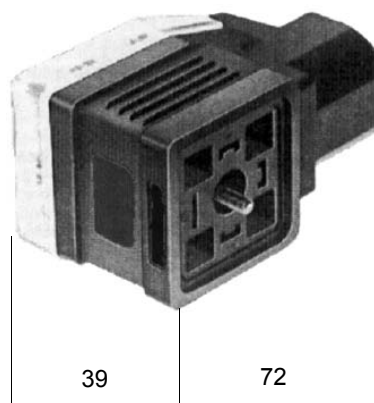
1 Modell:

PCIR 101/0-10VDC
PCIR 102/4-20mA
PCIR

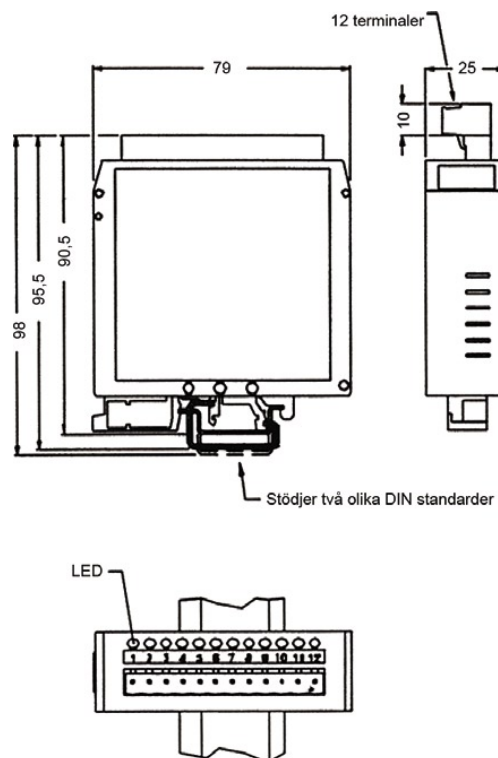
Andra förstärkare till potentiometergivare, se avsnitt 7

Teknisk information

Mekaniska mått PCIR 101 och 102



Mekaniska mått PCIR



Prislista: Sida 52



Processindikator MICRA-P

MICRA-P är ett programmerbart instrument med ingång för $\pm 10V$ / $\pm 20mA$ eller potentiometer (Spänningsingång).

Instrumentet har inbyggd matningsspänning för givarna.

MICRA-P kan förses med några av följande optioner (se sid 197 för mer info):

- 2RE:** Reläkort med två reläer
- RS6:** Datakommunikation RS232/RS485
- MAN:** Analog utgång 4-20mA

Teknisk data

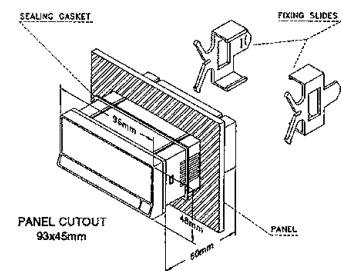
MICRA-P

Matning:	115VAC/230VAC 50/60Hz $\pm 15\%$ 24VAC/48VAC 50/60Hz $\pm 15\%$ 12VDC $\pm 15\%$ eller 24VDC $\pm 15\%$
Ingång:	Spänning: $\pm 10VDC$ / Ström: $\pm 20mA$
Upplösning:	5mV / 10 μA
Rin:	1Mohm / 9ohm
Givarspänning ut:	10V/30mA, 24V/30mA Programmerbart
Noggrannhet:	0,1% avläst värde
Temp.koefficient:	100ppm/ $^{\circ}C$
Respons tid:	400msek $\pm 50msek$
Display:	-999/9999 14mm LED
Visning:	Programmerbar
Delning:	2000d
Omgivningstemp:	-10 till +60 $^{\circ}C$
Material:	Polykarbonat S UL94 V-0
Frontskyddsklass:	IP65
Knappfunktioner:	Tara, Min och Max funktioner i "runmode"
Optioner:	RS6: Com-kort med RS232 och RS485 2RE: Reläkort med 2 SPDT-relä 250V/8A MAN: Analog utgång 4-20mA

Teknisk information

Mekaniska mått MICRA-P

96 x 48 x 64mm



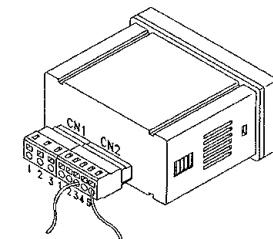
Knappfunktioner MICRA-P



Knappfunktioner "RUN"

Knapp	Funktion
1	Indik RS232
2	Indik RS485
3	Indik Relä2
4	Indik Tara
5	Programläge
6	Sortlabel
7	Displ. data
8	Max/Min
9	Tara/Reset
10	Display
11	Indik min
12	Indik max
13	Indik Relä1

Inkoppling MICRA-P



CN1 Matningsspänning

Pin nummer	Funktion	
	AC	DC
1	Fas	DC+
2	Jord	
3	Nolla	DC-

CN2 Givaringångar

Pin.nummer	Funktion
1	-In V & mA
2	+In V
3	+In mA
4	+Exc
5	-Exc

Beställningsnyckel:

1	2	3
---	---	---

MICRA - P - 2RE - RS6

1 Modell MICRA

P = 115/220VAC
P2= 24/48VAC
P3= 12VDC
P4= 24VDC

2 Option1

X = Ingen option
2RE = Reläkort

3 Option2

X = Ingen option
RS6 = Com-kort
MAN = Analog utgång 4-20mA

Prislista: Sida 52



Processindikator ALPHA-P

ALPHA-P, storebror till MICRA-P är ett programmerbart instrument med ingång för spänning eller ström samt potentiometer.

ALPHA-P kan förses med några av följande optioner (se sid 197 för mer info):

- 2RE/4RE:** Reläkort med två/fyra reläer
- 4OP/4OPP:** Kort med 4 transistorutg. NPN/PNP
- ANA:** Analogutgång 0-10V/4-20mA
- RS2/RS4:** Datakommunikation RS232/RS485

Teknisk data

ALPHA-P

Matning:	115VAC/230VAC 50/60Hz ±15% 24VAC/48VAC 50/60Hz ±15% 10-30VDC
Ingång:	Spänning: ±10VDC / Ström: ±20mA
Upplösning:	0,1mV / 0,1µA
Rin:	1Mohm / 15ohm
Givarspänning ut:	24V/30mA, 10 och 5V/120mA Prg.bart
Noggrannhet:	0,05% avläst värde
Temp.koefficient:	100ppm/°C
Display:	-32000/32000 14mm LED
Visning:	Programmerbar
Delning:	+/-32000d
Omgivningstemp:	-10 till +60°C
Frontskyddsklass:	IP65
Knappf./Ingång:	Tara, Min, Max, Hold i "runmode"
Optioner:	2RE: Reläk. med 2 SPDT-relä 250V/8A 4RE: Reläk. med 4 SPST-relä 250V/0,2A 4OP: Utg.k med 4 NPN-utg. 30VDC/0,5A ANA: Utg.k för 0-10V och 4-20mA RS2: Com-kort RS232C RS4: Com-kort RS485

Beställningsnyckel:

1	2	3	4
---	---	---	---

ALPHA-P - 2RE - RS2 - ANA

1 Modell ALPHA

P= 115/230VAC
P1= 10-30VDC
P2= 24/48VAC

2 Option1

X= Ingen option
2RE= Reläkort
4RE= Reläkort
4OP= NPN-kort

4 Option3

X= Ingen option
ANA= Analogkort
BCD= BCD-parallell

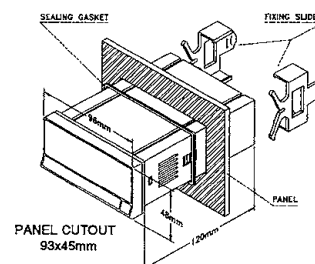
3 Option2

X= Ingen option
RS2= RS232C
RS4= RS485

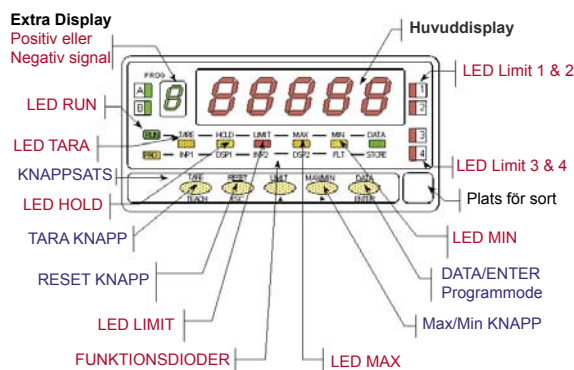
Teknisk information

Mekaniska mått ALPHA-P

96 x 48 x 128



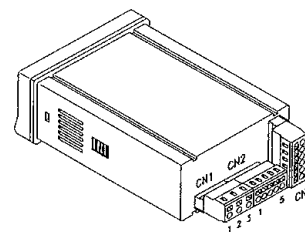
Knappfunktioner i "RUN mode" ALPHA-P



Inkoppling ALPHA-P

CN1 Matningsspänning

Pin nummer	Funktion	
	AC	DC
1	Fas	DC+
2	Jord	
3	Nolla	DC-



CN2 Extra ingångar

Pin.nummer	Funktion
1	Reset
2	Hold
3	Common
4	Tare
5	Peak/Valley

CN3 Givaringångar

Pin.nummer	Funktion
1	Nc
2	+In V
3	-In V & mA
4	+In mA
5	+Exc
6	-Exc

Prislista: Sida 52



ALPHA-L

ALPHA-L ett programmerbart instrument med ingång för givare av LVDT typ.

ALPHA-L har flertal specialfunktioner och kan förses med följande optioner (se sid 197 för mer info):

- 2RE: Reläkort med två reläer
- 4RE: Reläkort med 4 reläer
- 4OP/4OPP: Kort med 4 transistorutg. NPN/PNP
- ANA: Analogutgång 0-10V/4-20mA
- RS2: Datakommunikation RS232
- RS4: Datakommunikation RS485

Teknisk data

ALPHA-L

Matning:	115VAC/230VAC 50/60Hz ±15% 24VAC/48VAC 50/60Hz ±15% 10-30VDC
Ingång:	Spänning: ±10VDC / Ström: ±20mA
Upplösning:	1mV / 1µA
Rin:	1Mohm / 15ohm
Givarspänning ut:	24V/30mA, 10 och 5V/120mA Prg.bart
Noggrannhet:	0,05% avläst värde
Temp.koefficient:	100ppm/°C
Display:	-32000/32000 14mm LED
Visning:	Programmerbar
Delning:	+/-32000d
Omgivningstemp:	-10 till +60°C
Frontskyddsklass:	IP65
Knappf./Ingång:	Tara, Min, Max, Hold i "runmode"
Optioner:	2RE: Reläk. med 2 SPDT-relä 250V/8A 4RE: Reläk. med 4 SPST-relä 250V/0,2A 4OP: Utg.k med 4 NPN-utg. 30VDC/0,5A ANA: Utg.k för 0-10V och 4-20mA RS2: Com-kort RS232C RS4: Com-kort RS485

Beställningsnyckel:

1	2	3	4
---	---	---	---

ALPHA-L - 2RE - RS2 - ANA

1 Modell ALPHA

L= 115/230VAC
L1= 10-30VDC
L2= 24/48VAC

2 Option1

X= Ingen option
2RE= Reläkort
4RE= Reläkort
4OP= NPN-kort

4 Option3

X= Ingen option
ANA= Analogkort
BCD= BCD-parallell

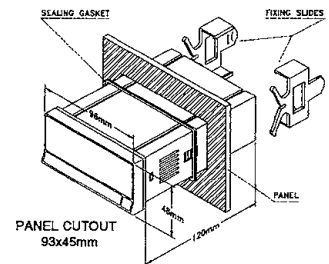
3 Option2

X= Ingen option
RS2= RS232C
RS4= RS485

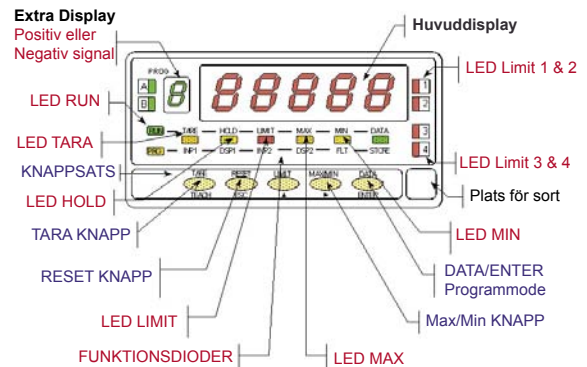
Teknisk information

Mekaniska mått ALPHA-L

96 x 48 x128



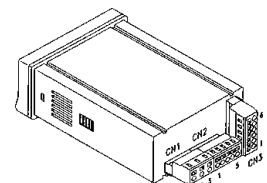
Knappfunktioner i "RUN mode" ALPHA-L



Inkoppling ALPHA-L

CN1 Matningsspänning

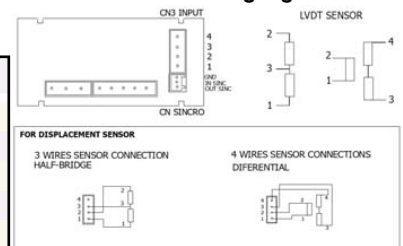
Pin nummer	Funktion AC	DC
1	Fas	DC+
2	Jord	
3	Nolla	DC-



CN3 Givaringångar

CN2 Extra ingångar

Pin.nummer	Funktion
1	Reset
2	Hold
3	Common
4	Tare
5	Peak/Valley



Prislista: Sida 52

Prislista

Avsnitt 3.....	70
----------------	----

Tryckgivare, trycktransmitttrar, differanstryckgivare och tryckvakter

SML.....	71
TM.....	72
ATM.....	73
Lokal display GIA0420 V.O.....	74
ATM/GR.....	75
ATM/T.....	76
ATM/F.....	77
Faktaruta Tryckgivare.....	78
PTM.....	79
DE26 och DE28.....	80
DE50.....	81
Serie 600 och 800.....	82

Analoga nivåsonder

ATM/N.....	83
ATM/K/N.....	84
ATM/NC.....	85
PTM/N.....	86

Tryck och Nivålogger

DL.....	87
DL/N.....	88
Tillbehör nivåsonder och loggrar.....	89

Flödesgivare

FHK.....	90
FH-MESSING.....	91
FHK-PVDF.....	92
EPI.....	93
FHKU.....	94
VISION 2008.....	95
Z111, omvandlare för flödesgivare.....	96

Luftpumpar

DB8B, DB40L och DB80L.....	97
----------------------------	----

Digitala panelinstrument för tryckgivare / nivåsonder

JUNIOR-PRC.....	98
MICRA-P.....	99
ALPHA-P.....	100

Prislista på begäran



Modell SML-10.0 / SML-20.0

SML serien är en tryckgivare med inbyggd förstärkare som ger ut en signal på 4-20mA eller 0-10V. Huset är rostfritt stål 1.4305 med en täthetsgrad på IP65.

SML serien har små dimensioner och levereras med tryckområde från -1 till +1bar och upp till max 4000bar.

Mediaanslutningen är G1/4" RG och elanslutning med Mini-DIN kontakt.

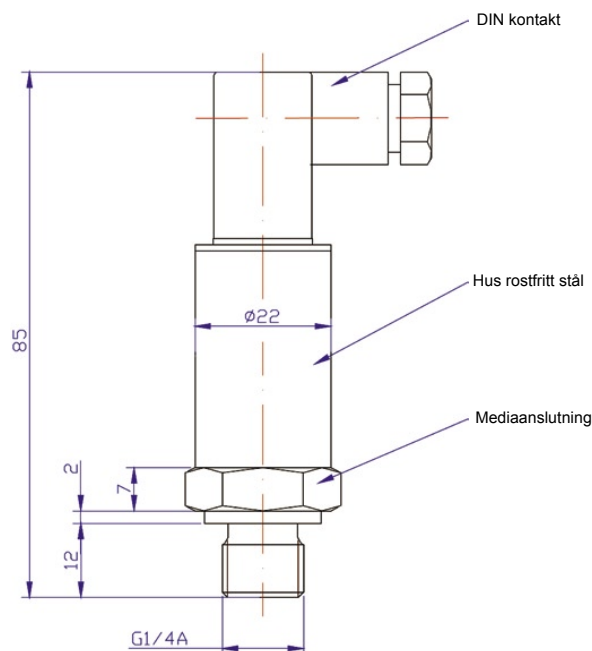
Teknisk data

SML-10.0 / SML-20.0

Utsignal:	SML-10.0:	4-20mA
	SML-20.0:	0-10VDC
Matning:	12 till 32VDC	
Belastning:	SML-10.0:	($U_b - 12V$) / 20mA
	SML-20.0:	> 5kohm
Responstid:	< 1mS	
Tryckområde standard:	0-1.6, 0-2.5, 0-4, 0-6, 0-10, 0-16, 0-25, 0-40, 0-60, 0-100, 0-160, 0-250, 0-400, 0-600, 0-1000, 0-1600 och 0-2000 bar Andra områden på begäran	
Övertryck:	2ggr tryckområdet	
Linjäritetsfel:	<± 0,5% FS	
Tot. noggrannhet:	-20 till + 85°C = <±0,7% FS	
Temperaturområden:	-40 till +105°C (Media -40 till +150°C)	
Material:	Hus:	Rostfritt stål
	Kontakt:	Plast
Täthetsklass:	IP65	

Teknisk information

Mekaniska mått



Beställningsnyckel:

1	2	3	4
---	---	---	---

SML-10.0 - 10 - S3 - G40

1 Modell

SML-10.0

SML-20.0

2 Mätområde i bar

xxxx=bar

4 Mediaanslutning

G40=1/4"RG

4 Elanslutning

S3= DIN EN175301-803

Prislista: Sida 70



Modell TM

TM är en piezoresistiv tryckgivare. Tryckelementet är inkapslat i ett oljefyllt hus av rostfritt stål. Ytterhöljet är också i rostfritt stål 1.4435.

Media och elanslutning levereras i olika utförande.

TM har en utsignal på max 100mV beroende på tryckområde.

TM har en täthetsklass på IP65.

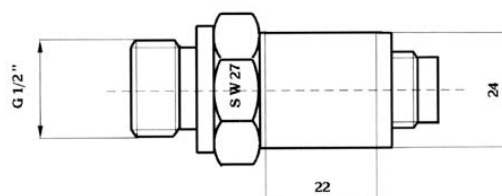
Teknisk data

TM

Bryggresistans:	>10kohm	
Responstid:	Max 3msek FS	
Utsignal:	Upp till 100mV	
Excitation:	10VDC	
Vibration:	> 30g	
Tryckområde:	Alla områden mellan 0 och 1000bar Lägsta standardområde 0-100mbar Högsta standard område 0-600bar	
Övertryck:	>0-100mbar/500mbar	3bar
	>0-500mbar/2bar	3bar
	>0-2bar/25bar	3xFS
	>0-25bar/600bar	850bar
	>0-600bar/1000bar	1500bar
Burst:	>0-100mbar/500mbar	>200bar
	>0-500mbar/2bar	>200bar
	>0-2bar/25bar	>200bar
	>0-25bar/600bar	850bar
	>0-600bar/1000bar	1500bar
Noggrannhet:	>0-100mbar/500mbar	0,5%
+/-FS%:	>0-500mbar/2bar	0,5/0,25%
	>0-2bar/25bar	0,5/0,25%
	>0-25bar/600bar	0,5/0,25%
	>0-600bar/1000bar	1,0/0,5%
Temperaturfel zero:	>0-100mbar/500mbar	0,06%
+/-%FS/°C	>0-500mbar/2bar	0,03%
	>0-2bar/1000bar	0,015%
Temperaturfel span:	>0-100mbar/1000bar	0,015%
+/-%FS/°C		
Långtidsstabilitet 1år:	>0-100mbar/2bar	<4mbar
	>0-2bar/1000	<0,2%FS
Temperaturområden:	0-70°C (Media 0-80°C)	Standard
	-25-85°C (Media -25-100°C)	Option
	-25-85°C (Media -25-150°C)	Option
Material:	Rostfritt stål 1.4435 (316L)	Standard
	Hastaloy	Option
	Titanium	Option

Teknisk information

Mekaniska mått TM



Mediaanslutningar (Mått se sid 79)



Kontaktdon (Mått och inkoppling se sid 79)



Mer information Sida 78

Prislista: Sida 70



Modell ATM

ATM har samma mätelelement som TM men med inbyggd förstärkare som ger ut en signal på 0-5V, 0-10V eller 0/4-20mA. Huset är rostfritt stål 1.4435 med en täthetsgrad på IP65.

ATM levereras efter kundens önskemål vad gäller tryckområden från 0-100mbar/1000bar samt negativa tryck.

ATM kan även levereras med ATEX godkännande, kontakta oss för mer information.

Teknisk data

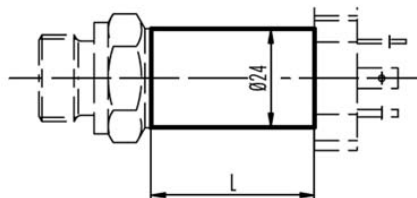
ATM

Utsignal/Matning:	4-20mA tvåtråd / 9-33VDC 0-20mA tretråd / 9-33VDC 0-5 / 0-10VDC / 15-30VDC	
Utgångsbelastning:	Se diagram teknisk information	
Responstid:	Max 3msek FS	
Vibration:	> 30g	
Tryckområde:	Alla områden mellan 0 och 1000bar Lägsta standardområde 0-100mbar Högsta standard område 0-600bar Även negativa tryckområden	
Övertryck:	>0-100mbar/500mbar	3bar
	>0-500mbar/2bar	3bar
	>0-2bar/25bar	3xFS
	>0-25bar/600bar	3xFS
	>0-600bar/1000bar	1500bar
Burst:	>0-100mbar/500mbar	>200bar
	>0-500mbar/2bar	>200bar
	>0-2bar/25bar	>200bar
	>0-25bar/600bar	>850bar
	>0-600bar/1000bar	1500bar
Noggrannhet: +/-FS%	>0-100mbar/500mbar	0,5%
	>0-500mbar/2bar	0,5/0,25%
	>0-2bar/25bar	0,5/0,25%
	>0-25bar/600bar	0,5/0,25%
	>0-600bar/1000bar	1,0/0,5%
Temperaturfel zero: +/-%FS/°C	>0-100mbar/500mbar	0,06%
	>0-500mbar/2bar	0,03%
	>0-2bar/1000bar	0,015%
Temperaturfel span: +/-%FS/°C	>0-100mbar/1000mbar	0,015%
Långtidsstabilitet 1år:	>0-100mbar/2bar	<4mbar
	>0-2bar/1000bar	<0,2%FS
Temperaturområden:	0-70°C (Media 0-80°C)	Standard
	-25-85°C (Media -25-100°C)	Option
	-25-85°C (Media -25-150°C)	Option
Material:	Rostfritt stål 1.4435 (316L)	Standard
	Hastaloy	Option
	Titanium	Option

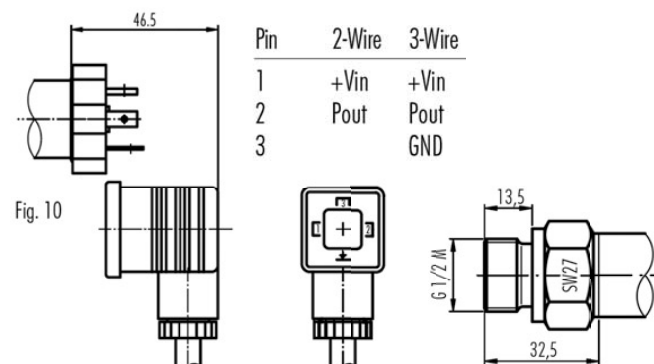
Teknisk information

Mekaniska mått ATM

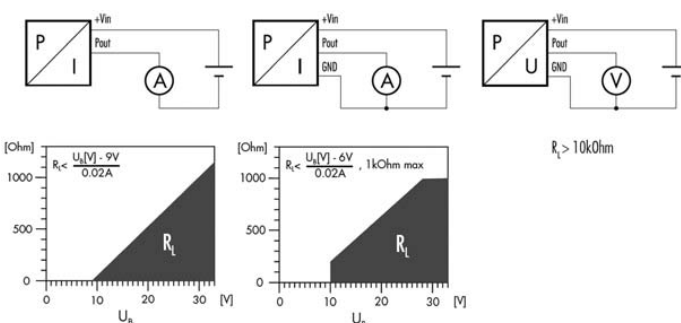
L = 40 mm for connector DIN 43650 (Fig. 10)
L = 45 mm for all other versions
L = 94 mm for version with surge (lightning) protection



Elanslutning DIN / Mediaanslutning 1/2"RG (Fler ansl. se sid 78)



Eldiagram / Belastningsdiagram



Mer information: Sida 78

Prislista: Sida 70



Modell GIA0420 VO

GIA0420 VO är en lokal avläsningsdisplay som kan kombineras med tryckgivare ATM eller liknande med DIN kontakt.

Utgången från givaren måste vara 4-20mA 2-tråd samt en elektrisk anslutning via DIN-kontakt.

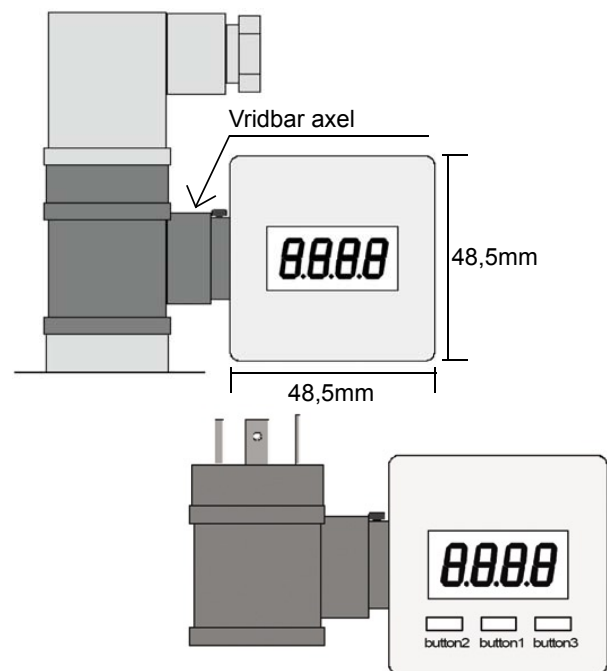
Displayen är vridbar och är lätt att programmera.

Teknisk data

GIA0420 VO

Mått:	48,5 x 48,5 x 35,5mm
Material:	ABS plast
Matning:	Via 4-20mA loopen
Display:	4 siffror LCD. Höjd 10mm
Mätområde:	-1999 till +9999
Spänningsfall:	Max 3V
Noggrannhet:	0,2% FS +/- 1siffra
Responstid:	300msek
Programmering:	Med tre knappar under frontlocket Skalning av display Inställning av decimalkomma Tre valbara filter
Skyddsklass:	IP65
Temperaturområde:	0 till +50°C

Teknisk information



Programmering:

- Tryck knapp 1, "dP" (decimal) visas på displayen. Välj position för decimalen med knapp 2 och 3. Bekräfta genom att trycka på knapp 1. "dP" visas igen.
- Tryck knapp 1 igen, "An 4" (värde för 4mA) visas på displayen. Använd knapp 2 (öka) och 3 (minska) för att ställa in värdet (håll knapp intryckt för snabbare stegning) för 4mA. Bekräfta genom att trycka på knapp 1. "An 4" visas igen.
- Växla till nästa inställning genom att trycka på knapp 1 igen. "An20" visas på displayen (värde för 20mA). Använd knapp 2 och 3 för att ställa in värdet för 20mA. Bekräfta genom att trycka på knapp 1. "An20" visas igen.
- Tryck på knapp 1 igen. "LI" (limit) visas på displayen. Välj inställning med knapp 2 och 3 enl. följande:
0=Värde över/under maxgräns accepteras
1=Värde över/under accepteras inte.
Bekräfta val med knapp 1. "LI" visas igen.
- Tryck på knapp 1 igen. "FILt" (filter) visas på displayen. Välj ingångsfilter 0, 1, 2 eller 3 med knapp 2 och 3.
0=inget filter
1=filter 1 aktiv (vid kontaktstudsar)
2=filter 2 aktiv (minskar variationer på sista siffran)
3=filter 1 och filter 2 aktiv

Prislista: Sida 70



Modell ATM/GR

ATM/GR är en kombinerad analog tryckgivare 0-20/4-20mA och tryckvakt i samma hus. Givaren är försedd med två växlande reläer som ställs in med potentiometrar.

ATM/GR levereras efter kundens önskemål vad gäller tryckområden från 0-100mbar/1000bar samt negativa tryck.

ATM/GR kan även fås som programmerbar tryckgivare, PTM/GR (begär separat datablad).

Teknisk data

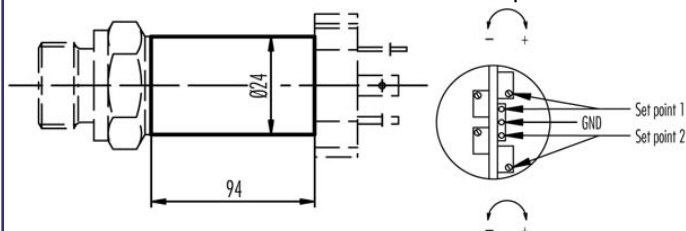
ATM / GR

Utsignal/Matning:	0/4-20mA tretråd / 10-33VDC Två växlande kontakter 48VDC/2A	
Utgångsbelastning:	Se diagram teknisk information	
Responstid:	Max 3msek FS	
Vibration:	> 30g	
Tryckområde:	Alla områden mellan 0 och 1000bar Lägsta standardområde 0-100mbar Högsta standard område 0-600bar Även negativa tryckområden	
Övertryck:	>0-100mbar/500mbar	3bar
	>0-500mbar/2bar	3bar
	>0-2bar/25bar	3xFS
	>0-25bar/600bar	850bar
	>0-600bar/1000bar	1500bar
Burst:	>0-100mbar/500mbar	>200bar
	>0-500mbar/2bar	>200bar
	>0-2bar/25bar	>200bar
	>0-25bar/600bar	850bar
	>0-600bar/1000bar	1500bar
Noggrannhet: +/-FS%	>0-100mbar/500mbar	0,5%
	>0-500mbar/2bar	0,5/0,25%
	>0-2bar/25bar	0,5/0,25%
	>0-25bar/600bar	0,5/0,25%
	>0-600bar/1000bar	1,0/0,5%
Temperaturfel zero: +/-%FS/°C	>0-100mbar/500mbar	0,06%
	>0-500mbar/2bar	0,03%
	>0-2bar/1000bar	0,015%
Temperaturfel span: +/-%FS/°C	>0-100mbar/1000bar	0,015%
Långtidsstabilitet 1år:	>0-100mbar/2bar	<4mbar
	>0-2bar/1000bar	<0,2%FS
Temperaturområden:	0-70°C (Media 0-80°C)	Standard
	-25-85°C (Media -25-100°C)	Option
	-25-85°C (Media -25-150°C)	Option
Material:	Rostfritt stål 1.4435 (316L)	Standard
	Hastaloy	Option
	Titanium	Option

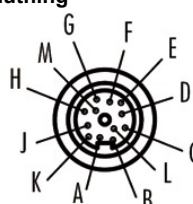
Teknisk information

Mekaniska mått ATM/GR / Inställning av gränsvärden

För inställning av gränsvärden avlägsnas bakstycket. Inställningen sker via två potentiometrar

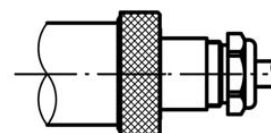


Elanslutning



Inkoppling Kontaktdon

Funktion	Pin
+V	A
Signal ut	L
GND	B
R1 NC	E
R1 Com	D
R1 NO	F
R2 NC	H
R2 Com	G
R2 NO	J

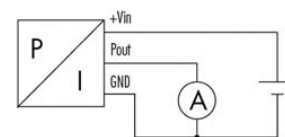
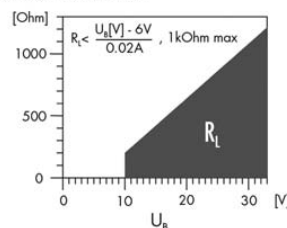


Inkoppling Kabel

Funktion	Färg
+V	Vit
Signal ut	Brun
GND	Gul
R1 NC	Grön
R1 Com	Orange
R1 NO	Violet
R2 NC	Röd
R2 Com	Blå
R2 NO	Svart

Belastningsdiagram / Eldiagram

Output signal 0/4...20 mA



Mer information: Sida 78

Prislista: Sida 70



Modell ATM/T

ATM/T är en kombinerad tryck och tempgivare i samma hus.

ATM/T har ett inbyggt Pt-100 element innanför tryckmembranet.

Både trycket och temperaturen presenteras som en analog utgång.

Givarmaterial i rostfritt stål.

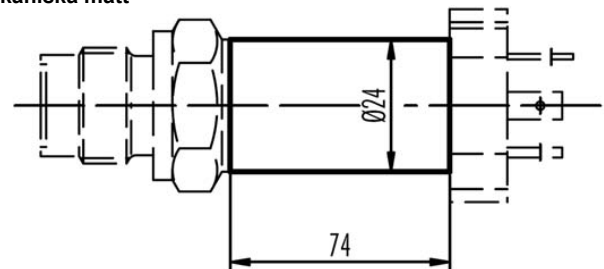
Teknisk data

ATM / T

Utsignal/Matning:	2 x 0/4-20mA tretråd / 15-30VDC 2 x 0-5 / 0-10VDC / 15-30VDC	
Utgångsbelastning:	0/4-20mA = (U _b - 5V) / 0.02A 5/10VDC = R _I > 10kohm	
Responstid:	Max 3msek FS (Tryck)	
Vibration:	> 30g	
Tempområde:	-50 till +150°C Totalt fel +/-2°C	
Tryckområde:	Alla områden mellan 0 och 1000bar Lägsta standardområde 0-100mbar Högsta standard område 0-600bar Även negativa tryckområden	
Övertryck:	>0-100mbar/500mbar >0-500mbar/2bar >0-2bar/25bar >0-25bar/600bar >0-600bar/1000bar	3bar 3bar 3xFS 850bar 1500bar
Burst:	>0-100mbar/25bar >0-25bar/600bar >0-600bar/1000bar	>200bar 850bar 1500bar
Noggrannhet: +/-FS%	>0-100mbar/500mbar >0-500mbar/2bar >0-2bar/25bar >0-25bar/600bar >0-600bar/1000bar	0,5% 0,5/0,25% 0,5/0,25% 0,5/0,25% 1,0/0,5%
Temperaturfel zero: +/-%FS/°C	>0-100mbar/500mbar >0-500mbar/2bar >0-2bar/1000bar	0,06% 0,03% 0,015%
Temperaturfel span: +/-%FS/°C	>0-100mbar/1000bar	0,015%
Långtidsstabilitet 1år:	>0-100mbar/2bar >0-2bar/1000bar	<4mbar <0,2%FS
Temperaturområden:	0-70°C (Media 0-80°C) -25-85°C (Media -25-100°C) -25-85°C (Media -25-150°C)	Standard Option Option
Material:	Rostfritt stål 1.4435 (316L) Hastaloy Titanium	Standard Option Option

Teknisk information

Mekaniska mått



Elanslutning

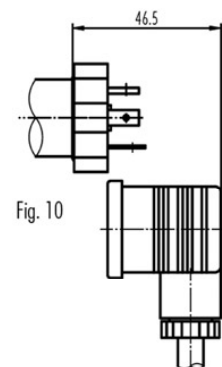
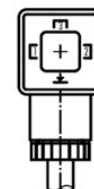


Fig. 10

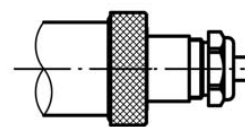
Inkoppling DIN-kontakt

Funktion	Pin
+V	1
PSign.ut	2
GND	3
TSign.ut	Jord

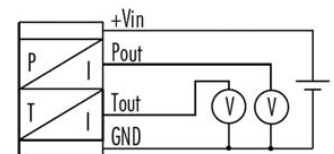
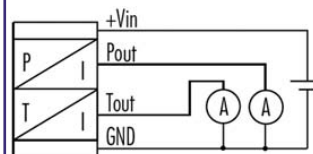


Inkoppling Kabel

Funktion	Färg
+V	Vit
PSign.ut	Brun
GND	Gul
TSign.ut	Grön



Eldiagram



Mer information: Sida 78

Prislista: Sida 70



Modell ATM/F

ATM/F är samma grundgivare som ATM men försedd med sanitär mediakoppling.

ATM/F har inbyggd förstärkare som ger ut en signal på 0-5V, 0-10V eller 0/4-20mA. Huset är rostfritt stål 1.4435 med täthetsgrad IP65.

ATM/F levereras efter önskemål vad gäller tryckområden från 0-100mbar/25bar samt negativa tryck.

Teknisk data

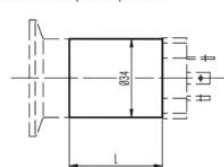
ATM / F

Utsignal/Matning:	4-20mA tvåtråd / 9-33VDC 0-20mA tretråd / 9-33VDC 0-5 / 0-10VDC / 15-30VDC	
Utgångsbelastning:	Max 1kOhm	
Responstid:	Max 3msek FS	
Vibration:	> 30g	
Tryckområde:	Alla områden mellan 0 och 1000bar Lägsta standardområde 0-100mbar Högsta standard område 0-600bar Även negativa tryckområden	
Övertryck:	>0-100mbar/500mbar >0-500mbar/2bar >0-2bar/25bar	3bar 3xFS 3xFS
Burst:	>0-100mbar/25bar	>200bar
Noggrannhet: +/-FS%	>0-100mbar/500mbar >0-500mbar/2bar >0-2bar/25bar	0,5/0,25% 0,5/0,25% 0,5/0,25%
Temperaturfel zero: +/-%FS/°C	>0-100mbar/500mbar >0-500mbar/2bar >0-2bar/25bar	0,06% 0,03% 0,015%
Temperaturfel span: +/-%FS/°C	>0-100mbar/25bar	0,015%
Långtidsstabilitet 1år:	>0-100mbar/2bar >0-2bar/25bar	<4mbar <0,2%FS
Temperaturområden:	0-70°C (Media 0-80°C) -25-85°C (Media -25-100°C) -25-85°C (Media -25-150°C)	Standard Option Option
Material:	Rostfritt stål 1.4435 (316L) Hastaloy Titanium	Standard Option Option
Flangemodeller:	Milkflange DN25 (fig 1) Milkflange DN40 (fig 2) Milkflange DN50 Clamp 1" DN25 (fig 3) Clamp 1½" DN40 (fig 3) DINflange DN25 DINflange DN40	

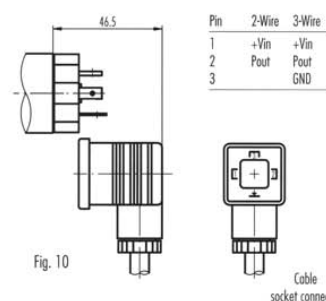
Teknisk information

Mekaniska mått / Flangemodeller / Elanslutning

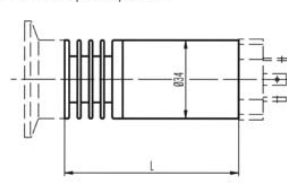
Version for media temperature up to 100°C



L = 90 mm for version with surge (lightning) protection
L = 40 mm for all other versions



Version for media temperature up to 150°C



L = 125 mm for version with surge (lightning) protection
L = 75 mm for all other versions

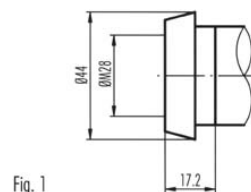
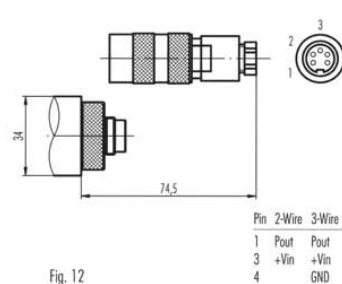


Fig. 1

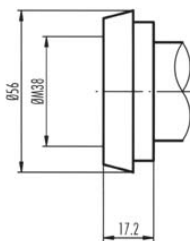


Fig. 2

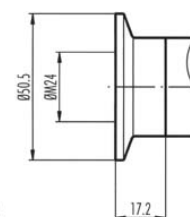


Fig. 3

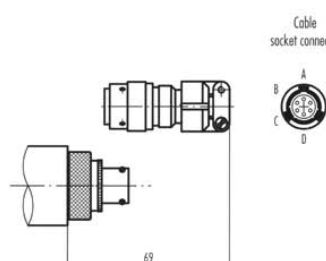


Fig. 12

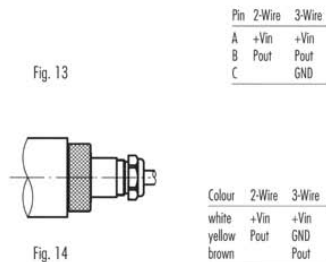


Fig. 13

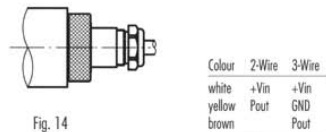


Fig. 14

Prislista: Sida 70

Version for media temperature up to 100°C

Fig. 1 RP1/4"

Fig. 2 G1/4"

Fig. 3 G1/4" DIN

Fig. 4 G1/2"

Fig. 5 G1/2" Frontal

Version for media temperature up to 150°C

Fig. 6 G1/2" Flush

Fig. 7 G1/2" DIN

Fig. 10

Pin	2-Wire	3-Wire
1	+Vin	+Vin
2	Pout	Pout
3		GND

Fig. 11

Cable socket connector

Pin	2-Wire	3-Wire
1	Pout	Pout
3	+Vin	+Vin
4		GND

Fig. 12

Cable socket connector

Pin	2-Wire	3-Wire
A	+Vin	+Vin
B		GND
C	Pout	Pout

Fig. 13

Pin	2-Wire	3-Wire
A	+Vin	+Vin
B		GND
C	Pout	Pout

Fig. 14

Colour	2-Wire	3-Wire
white	+Vin	+Vin
yellow	Pout	GND
brown		Pout

Beställningsnyckel:

1	2	3	4	5	6	7	8	9
ATM	- R -	0 -	100 -	4 -	20 -	Fig4 -	Fig10 -	0

1 Modell:

TM
ATM
ATM/Ex
ATM/GR
ATM/T
ATM/F
ATM/F/Ex
PTM
PTM/GR

2 Trycktyp:

A= Absolut
R= Relativt
Ö= Övertryck

3 Starttryck:

Anges i bar

4 Sluttryck:**5 Utsignal starttryck:**

Anges i mA eller V

6 Utsignal sluttryck:

Anges i mA eller V

7 Tryckanslutning:

Anges i Figurnummer se ovan
Eller typ av sanitär flange
se sid 77

8 Elektrisk anslutning:

Anges i Figurnummer se ovan

9 Options

0= Ingen option
Optioner skrivs i klartext
T.ex högre noggrannhet 0,25%
Annan mediatemperatur m.m.

Optioner:

Åskskydd endast 4-20mA
Negativa tryckområden
Högre noggrannhet
Större temperaturområden
Annat material
Olika kontaktanslutningar
Mediakopplingar

Standard utan
Standard positiva områden
Standard 0,5%
Standard 0-70°C (Media 80°)
Standard 1.4435
Standard DIN
Standard 1/4"RG och 1/2"RG



Modell PTM 2-ledare / PTM RS485

PTM är samma grundgivare som ATM men kan programmeras om via programmeringsbox eller direktkoppling via RS485 efter man bestämt tryckområde, se mer under teknisk data.

PTM 2-ledare har inbyggd förstärkare som ger ut en signal på 4-20mA. PTM RS485 skickar data via RS485 och Modbus protokoll. Huset är rostfritt stål 1.4435 med täthetsgrad IP65.

PTM levereras efter önskemål vad gäller tryckområden från 0-100mbar/1000bar.

Teknisk data

PTM

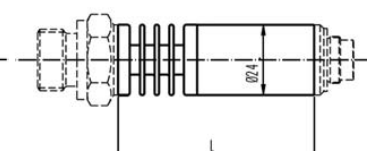
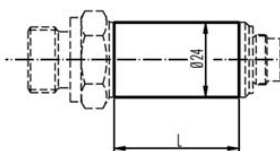
Utsignal/Matning:	4-20mA tvåtråd / 9-30VDC RS485 / 9-30VDC	
Utgångsbelastning:	Max 1kOhm	
Responstid:	Max 3msek FS	
Vibration:	> 30g	
Tryckområde:	Alla områden mellan 0 och 1000bar Lägsta standardområde 0-100mbar Högsta standard område 0-600bar Programmerbart 1:4 av beställda området t.ex. från 0-10bar ner till 0-2,5bar	
Övertryck:	>0-100mbar/500mbar	3bar
	>0-500mbar/2bar	3xFS
	>0-2bar/25bar	3xFS
	>0-25bar/600bar	850bar
	>0-600bar/1000bar	1500bar
Burst:	>0-100mbar/25bar>200bar	
	>0-25bar/600bar	850bar
	>0-600bar/1000bar	>1500bar
Noggrannhet: +/-FS%	>0-100mbar/500mbar	0,25%
	>0-500mbar/1000bar	0,1%
Temperaturfel zero: +/-%FS/°C	>0-100mbar/500mbar	0,06%
	>0-500mbar/2bar	0,03%
	>0-2bar/1000bar	0,015%
Temperaturfel span: +/-%FS/°C	>0-100mbar/1000bar	0,015%
Långtidsstabilitet 1år:	>0-100mbar/2bar	<4mbar
	>0-2bar/1000bar	<0,2%FS
Temperaturområden:	0-70°C Standard (Media 0-80°C) -25-85°C (Media -25 till +85°C) Option	
Material:	Rostfritt stål 1.4435 (316L)	Standard
	Hastaloy	Option
	Titanium	Option
Optioner:	Temperaturavläsning med utgång 4-20mA PC-program och kabel	

Teknisk information

Mekaniska mått

Version for medium temperature up to 100°C

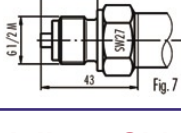
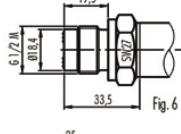
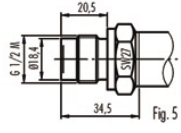
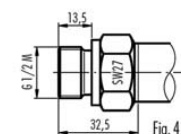
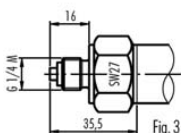
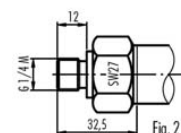
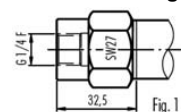
Version for medium temperature up to 150°C



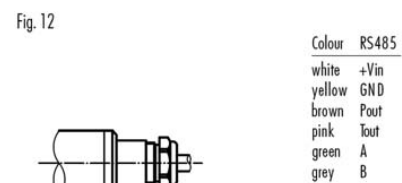
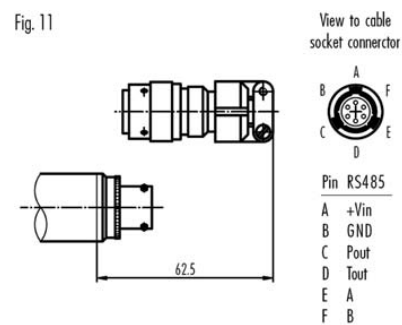
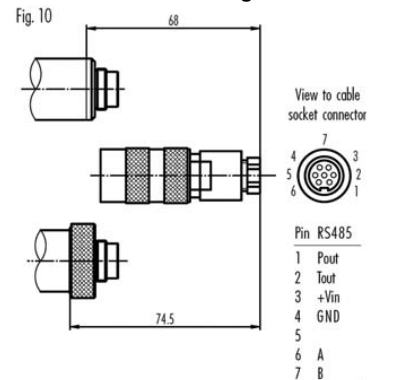
L = 94 mm, with overvoltage protection = 185 mm

L = 121 mm, with overvoltage protection = 212 mm

Medieanslutningar



Elanslutningar



Prislista: Sida 70



DE 26 och DE 28

DE 26 är en differanstryckgivare för låga tryck. Tryckgivaren är lämplig för klimat och luftteknik samt som filtervakt.

DE 28 arbetar med högre tryckområden och är lämplig i VVS och miljöteknik.

Både DE26 och DE28 har som standard en utgång på 4-20mA tretråd.

Teknisk data

DE 26 och DE 28

Mätområde:	DE26: 0-10, 0-16, 0-25, 0-40 och 0-60mbar DE28: 0-0.6, 0-1.0, 0-1.6, 0-2.5, 0-4.0 och 0-6.0bar
Utsignal:	4-20mA tretråd som standard
Belastning:	DE26: <700ohm DE28: <500ohm
Matning:	24VDC +/- 10%
Statiskt tryck:	DE26: Max 0,2bar DE28: Max 16bar
Noggrannhet:	DE26: +/-1% FS DE28: 2,5% FS
Omgivningstemp:	DE26: -10 till +50°C DE28: 0 till +70°C
Mediatemp:	DE26: -10 till +50°C
Skyddsklass:	IP54
Tryckanslutning:	Skärningskoppling i mässing för 8mm rör
Elektrisk anslutning:	Kabel
Material membran:	NBR

Beställningsnyckel:

1	2	3	4	5
---	---	---	---	---

DE26 - 0,06 - 8 - 1 - A

1 Modell

DE26
DE28

2 Mätområde i bar3 Tryckanslutning

8= 8mm koppling

4 Kabellängd

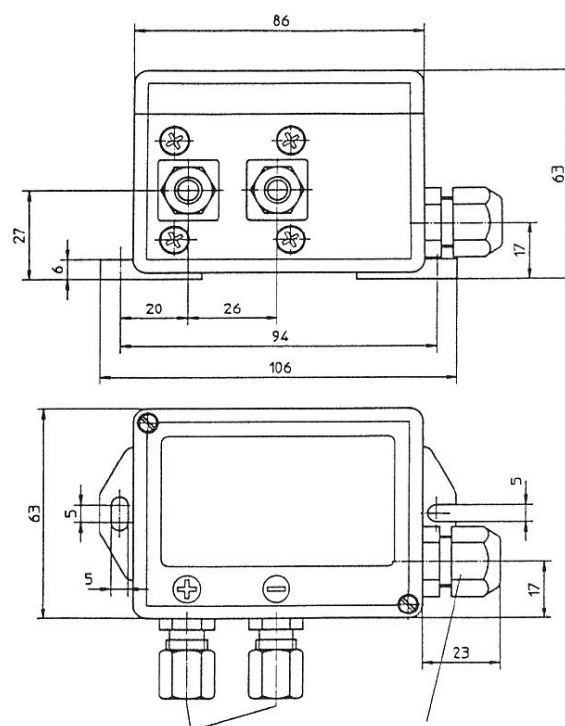
1= 1m
2= 2m
5= 5m

5 Utsignal

A= 4-20mA Tre tråd
B= 0-20mA Tre tråd
C= 0-10VDC

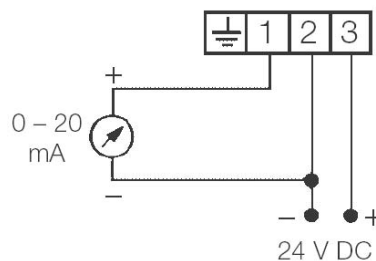
Teknisk information

Mekaniska mått DE26 och DE28

Cutting ring connection for \varnothing 8 mm

PG 9 cable gland

Elanslutning



Prislista: Sida 70



Modell DE50

DE50 är en differanstryckgivare för mycket låga tryck. Givaren arbetar i tryckområden från 0-0,25mbar upp till 0-600mbar.

DE50 är lämplig för klimat och luftteknik samt filtervakt.

Utsignalen är 0-20mA, 4-20mA eller 0-10VDC.

DE50 kan även fås med optioner som reläutgångar och/eller display.

Teknisk data

DE 50

Mätområde:	0-0.25, 0-0.4, 0-0.6, 0-1, 0-4, 0-6, 0-10, 0-16, 0-25, 0-40, 0-60, 0-100, 0-160, 0-250, 0-400, 0-600mbar, -1 till 0.6, -1 till 5, -4 till 6, -10 till 6, -20 till 40, -40 till 60, -100 till 60, -250 till 150mbar
Utsignal:	0-20mA, 4-20mA tvåtråd eller 0-10VDC
Belastning:	0-20mA: Max 1000ohm 4-20mA: Max 450ohm 0-10VDC: >2kohm
Matning:	230VAC, 24VAC eller 24VDC
Statiskt tryck:	Beroende på mätområde
Linjäritet:	1% FS
Hysteres:	0,2% FS
Tempdrift:	0,5%/°10K
Omgivningstemp:	-10 till +60°C
Mediatemp:	-20 till +70°C
Skyddsklass:	IP54
Tryckanslutning:	Skärningskoppling i mässing 6, 8 eller 10mm
Elektrisk anslutning:	Plint
Optioner:	Kontaktfunktioner Display

Beställningsnyckel:

1	2	3	4	5
---	---	---	---	---

DE50 - 1,0 - 8 - C - A

1 Modell DE50

2 Mätområde i mbar

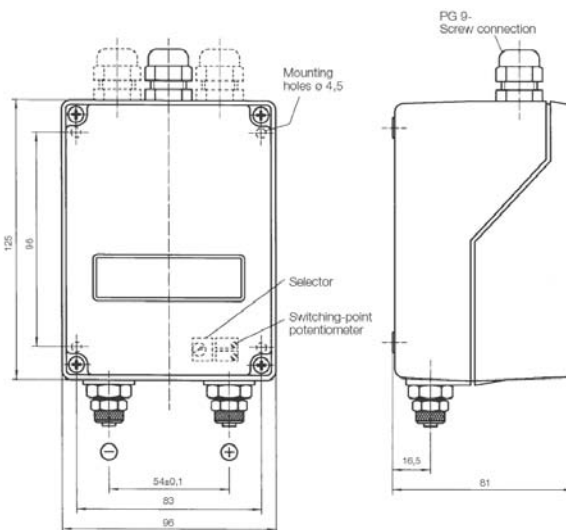
- 3 Tryckanslutning**
6= 6mm koppling
8= 8mm koppling
10= 10mm koppling

- 5 Utsignal**
A= 4-20mA Två tråd
B= 0-20mA Tre tråd
C= 0-10VDC

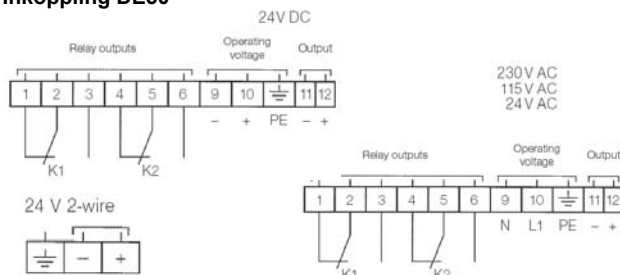
- 4 Matning**
A= 230VAC
B= 24VAC
C= 24VDC

Teknisk information

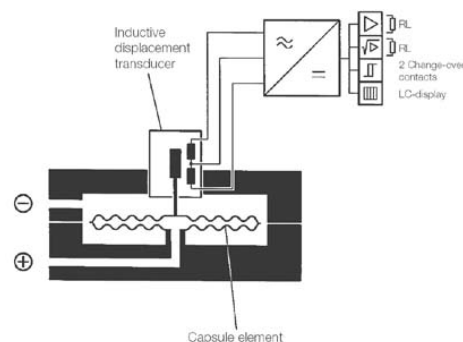
Mekaniska mått DE50



Inkoppling DE50



Princip DE50



Prislista: Sida 70



Modell 800, 602 och 603

800, 602 och 603 är en serie enkla tryckvakter för övervakning av trycket i ledningsnät eller på olika maskiner.

Tryckgivarna har i regel en reläutgång samt ställbar nivå.

Teknisk data

800

Mätområde:	Se beställningsnyckel Teknisk information	
Utsignal:	Kontaktfunktion Mikrobrytare slutande eller brytande	
Belastning:	250VAC / 2A	
Inställning:	Skruv	
Max tryck:	300 eller 600bar beroende på tryckområde	
Mek.mått:	Höjd:	c:a 43mm
	Gänglängd:	9mm
	Nyckelvidd:	24mm
Skyddsklass:	IP43 utan kåpa IP65 med kåpa	
Tryckanslutning:	G1/8" eller G1/4"	

600

Mätområde:	Från 0,1 - 1bar upp till 20 - 200bar	
Utsignal:	Kontaktfunktion Mikrobrytare växlande	
Belastning:	250V 6A Hysteres 20%	
Inställning:	Skruv	
Max tryck:	Beroende på mätområde	
Skyddsklass:	IP65	

Beställningsnyckel 800 serien:

1	2	3
802 - 20 - 211		

1 Modell

801 = brytande
802 = slutande

2 Tryckområde

1 = 0,1 - 1bar
10 = 1 - 10bar
20 = 2 - 20bar
100 = 10 - 100bar (kolv)
200 = 20 - 200bar (kolv)

3 Tryckanslutning

111 = G1/8"
211 = G1/4"

Teknisk information

Tryckvakter 602, 603 och 800



Applikationer där tryckvakter använts



För mer information om 800 och 600 serien kontakta oss.

Prislista: Sida 70



Modell ATM/N

ATM/N är en tryckgivare som används för nivåmätning och har en inbyggd förstärkare samt en kabelanslutning som är avluftad till atmosfären.

Nivåsonden nedsänks i mediet till den nivå som önskas mäta.

ATM/N finns även i en smalare variant ATM/N10, endast 10mm i diameter, kontakta oss för mer info.

ATM/N kan även levereras med ATEX godkännande, kontakta oss för mer information.

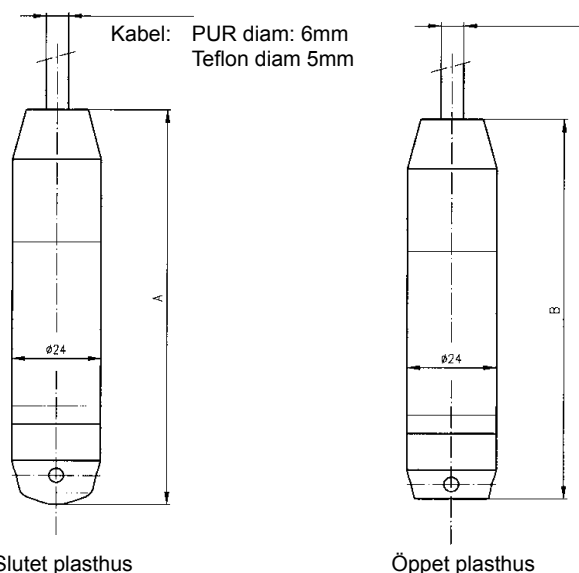
Teknisk data

ATM / N

Utsignal/Matning:	4-20mA tvåtråd / 9-33VDC 0-20mA tretråd / 9-33VDC 0-5 / 0-10VDC / 15-30VDC	
Utgångsbelastning:	0-20mA	= (U _b - 6V) / 0.02A
	4-20mA	= (U _b - 9V) / 0.02A
	5/10VDC	= R _I > 10kohm
Responstid:	Max 3msek FS	
Vibration:	> 30g	
Tryckområde:	Alla områden mellan 0 och 25bar Lägsta standardområde 0-100mbar Högsta standard område 0-25bar	
Kalibrering:	1 mbar eller mVp som standard	
Övertryck:	>0-100mbar/500mbar	3bar
	>0-500mbar/25bar	xFS
Burst:	>0-100mbar/25bar	200bar
Noggrannhet:	>0-100mbar/25bar	0,5/0,25%
+/-FS%		
Temperaturfel zero:	>0-100mbar/500mbar	0,06%
+/%FS/°C	>0-500mbar/2bar	0,03%
	>0-2bar/25bar	0,015%
Temperaturfel span:	>0-100mbar/25bar	0,015%
+/-%FS/°C		
Långtidsstabilitet 1år:	>0-100mbar/2bar	<4mbar
	>0-2bar/25bar	<0,2%FS
Temperaturområde:	-5 till +50°C	
Material:	Rostfritt stål 1.4435 (316L)	Standard
	Titanium	Option
	Viton som tätning vid kabelgenomföring	
Elektrisk anslutning:	Avluftad PUR kabel som standard IP68 Option: Teflonkabel	

Teknisk information

Mekaniska mått och inkoppling



Standard:	Amm	Bmm	Vikt g	Färg	2-tråd	3-tråd
Utan ballast	108	104	160	Vit	+Vin	+Vin
Med ballast	195	191	420	Gul	Put	GND
Åskskydd:				Brun		Put
Utan ballast	157	153	200			
Med ballast	244	240	460			

Montering:

Vid avluftad kabel skall övergången mellan givarkabeln och fortsatt kabel ske via en kopplingsbox som har kontakt med atmosfären.

Beställningsnyckel:

1	2	3	4	5
---	---	---	---	---

ATM/N - 0,1 - A - 2 - 0

1 Modell

ATM/N
ATM/N/Ex
ATM/N10

3 Utsignal

A= 4-20mA Två tråd
B= 0/4-20mA
C= 0-5VDC
D= 0-10VDC

4 Kabellängd i m

5 Option

0=Ingen option
Option skrivs i klartext.

2 Mätområde i bar

Prislista: Sida 70



Modell ATM/K/N

ATM/K/N är en tryckgivare med keramiskt membran. Användningsområdet är nivåmätning och då speciellt där vätskan är mycket smutsig eller trögflytande.

ATM/K/N har en inbyggd förstärkare samt en kabelanslutning som är avluftad till atmosfären.

ATM/K/N kan även levereras med ATEX godkännande, kontakta oss för mer information.

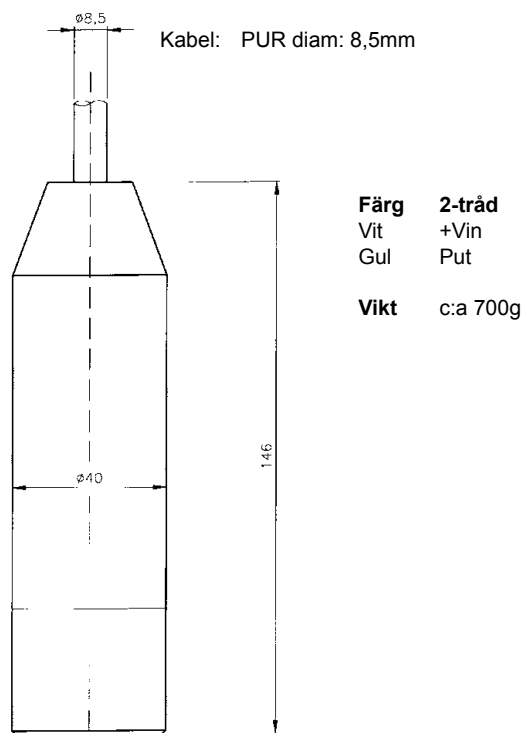
Teknisk data

ATM / K / N

Utsignal/Matning:	4-20mA tvåtråd / 9-30VDC	
Utgångsbelastning:	4-20mA: ($U_b - 9V$) / 0.02A	
Responstid:	Max 3msek FS	
Vibration:	> 30g	
Tryckområde:	Alla områden mellan 0 och 20bar Lägsta standardområde 0-100mbar Högsta standard område 0-20bar	
Övertryck:	>0-100mbar	4bar
	>0-500mbar/400mbar	6bar
	>0-1bar	10bar
	>0-2bar	18bar
	>0-4bar	25bar
	>0-10bar/20bar	40bar
Noggrannhet:	>0-100mbar/20bar	<0,25%
	+/-FS%	
Temperaturfel zero:	>0-100mbar/20bar	<0,01%
	+/-%FS/°C	
Temperaturfel span:	>0-100mbar/25bar	<0,01%
	+/-%FS/°C	
Långtidsstabilitet 1år:	>0-100mbar/20bar	<0.15%FS
Temperaturområden:	-5 till +50°C	
Material:	Hus Rostfritt stål 1.4435 (316L) Membran Keramik Al ₂ O ₃ (96%) Viton som tätning vid kabelgenomföring	
Elektrisk anslutning:	Avluftad PUR kabel som standard IP68 Option: Teflonkabel	

Teknisk information

Mekaniska mått och inkoppling



Beställningsnyckel:

1	2	3	4	5
---	---	---	---	---

ATM/K/N - 0,1 - A - 2 - 0

1 Modell
ATM/K/N
ATM/K/N/Ex

3 Utsignal
A= 4-20mA Två tråd

4 Kabellängd i m

2 Mätområde i bar

5 Option
0=Ingen option
Option skrivs i klartext. T.ex åskskydd

Prislista: Sida 70



Modell ATM/NC

ATM/NC är en tryckgivare som används för nivåmätning i samband med aggresiva media. Huset är av PVDF material och membranet teflonbelagt.

ATM/NC har en inbyggd förstärkare samt en kabelanslutning som är avluftad till atmosfären. ATM/NC nedsänks i mediet till den nivå som önskas mäta.

ATM/NC kan även levereras med ATEX godkännande, kontakta oss för mer information.

Teknisk data

ATM / NC

Utsignal/Matning:	4-20mA tvåtråd / 9-33VDC 0-20mA tretråd / 9-33VDC 0-5 / 0-10VDC / 15-30VDC	
Utgångsbelastning:	0-20mA: (Ub - 6V) / 0.02A 4-20mA : (Ub - 9V) / 0.02A 5/10VDC: RI > 10kohm	
Responstid:	Max 3msek FS	
Vibration:	> 30g	
Tryckområde:	Alla områden mellan 0 och 20bar Lägsta standardområde 0-100mbar Högsta standard område 0-20bar	
Övertryck:	>0-100mbar/500mbar	3bar
	>0-500mbar/25bar	3xFS
Burst:	>0-100mbar/25bar	>200bar
Noggrannhet:	>0-100mbar/25bar	0,5/0,25%
+/-FS%		
Temperaturfel zero:	>0-100mbar/500mbar	0,06%
+/%FS/°C	>0-500mbar/2bar	0,03%
	>0-2bar/25bar	0,015%
Temperaturfel span:	>0-100mbar/25bar	0,015%
+/-%FS/°C		
Långtidsstabilitet 1år:	>0-100mbar/2bar	<4mbar
	>0-2bar/25bar	<0,2%FS
Temperaturområden:	-5 till +50°C	
Material:	Hus i PVDF Membran i Rostfritt 1.4435 med överdrag av teflon. Viton som tätning vid kabelgenomföring	
Elektrisk anslutning:	Avluftad PUR kabel som standard IP68 Option: Teflonkabel	

Teknisk information

Mekaniska mått och inkoppling

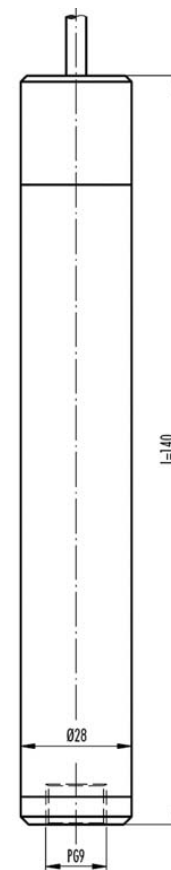
Kabel: PUR diam 6mm
eller Teflon diam 5mm

Inkoppling 2-tråd

Funktion	Färg
+V	Vit
Signal ut	Gul

Inkoppling 3-tråd

Funktion	Färg
+V	Vit
Signal ut	Brun
GND	Gul



Beställningsnyckel:

1	2	3	4	5
---	---	---	---	---

ATM/NC - 0,1 - A - 2 - 0

1 Modell ATM/NC

3 Utsignal
A= 4-20mA Två tråd
B= 0/4-20mA
C= 0-5VDC
D= 0-10VDC

4 Kabellängd i m

5 Option
0=Ingen option
Option skrivs i klartext. T.ex åskskydd

2 Mätområde i bar

Prislista: Sida 70



Teknisk data

PTM/N

Utsignal/Matning:	4-20mA tvåtråd / 9-33VDC	
Utgångsbelastning:	4-20mA = (U _b - 9V) / 0.02A	
Responstid:	Max 30msek FS	
Vibration:	> 30g	
Tryckområde:	Alla områden mellan 0 och 25bar Lägsta standardområde 0-100mbar Högsta standard område 0-25bar Efterprogrammering kan göras på 1:4 av beställda skalan. Programmeringsbox beställs separat.	
Kalibrering:	1 mbar eller mVp som standard	
Övertryck:	>0-100mbar/500mbar >0-500mbar/25bar	3bar 3xFS
Burst:	>0-100mbar/25bar	>200bar
Noggrannhet: +/-FS%	>0-100mbar/25bar	0,5/0,25%
Temperaturfel zero: +/-FS/°C	>0-100mbar/500mbar >0-500mbar/2bar >0-2bar/25bar	0,06% 0,03% 0,015%
Temperaturfel span: +/-FS/°C	>0-100mbar/25bar	0,015%
Långtidsstabilitet 1år:	>0-100mbar/2bar >0-2bar/25bar	<4mbar <0,2%FS
Temperaturområden:	-5 till +50°C	
Material:	Rostfritt stål 1.4435 (316L) Standard Titanium Option Viton som tätning vid kabelgenomföring	
Elektrisk anslutning:	Avluftad PUR kabel som standard IP68 Option: Teflonkabel	

Modell PTM/N

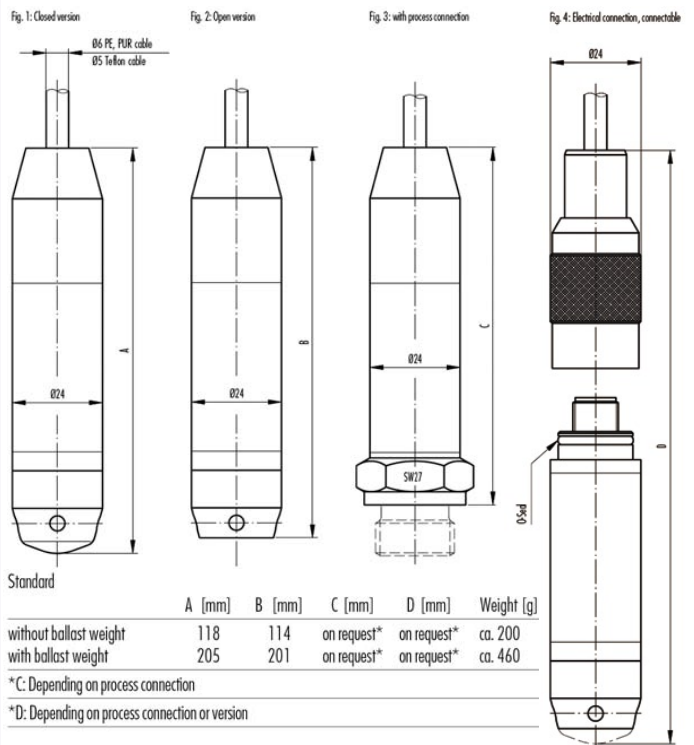
PTM/N är samma grundgivare som ATM/N men kan programmeras om via programmeringsbox eller RS485 efter man bestämt tryckområde, se mer under teknisk data.

PTM/N har inbyggd förstärkare som är avluftad till atmosfären med en utsignal på 4-20mA.

Datakommunikation sker via RS485 och Modbus protokoll. Huset är rostfritt stål 1.4435 med täthetsgrad IP68.

Teknisk information

Mekaniska mått och inkoppling



Colour 2-wire
white +VIn
yellow Pout

Montering:

Vid avluftad kabel skall övergången mellan givarkabeln och fortsatt kabel ske via en kopplingsbox som har kontakt med atmosfären.

Beställningsnyckel:

1	2	3	4	5
---	---	---	---	---

PTM/N - 0,1 - A - 2 - 0

1 Modell
PTM/N

2 Mätområde i bar

3 Utsignal
A= 4-20mA Två tråd
B= RS485

4 Kabellängd i m

5 Option
0=Ingen option
Option skrivs i klartext.

Prislista: Sida 70



Modell DL

DL är en kombinerad tryckgivare och datalogger.

DL kan arbeta ute i fält och strömförsörjs endast via de interna batterierna i kopplingshuset. Batterilivslängd på upp till 10 år beroende på loggintervall och insamlingsperiod.

Fördelen med DL är det kompakta utförandet i kombination med ett lågt pris. Används för att t.ex mäta tryckvariationer i trycknät.

Teknisk data

DL

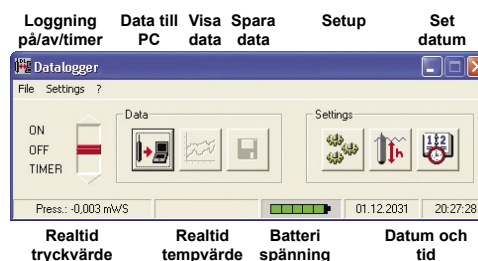
Tryckområde:	Se Tryckgivare sid 73	
Övertryck:	Se Tryckgivare sid 73	
Burst:	Se Tryckgivare sid 73	
Noggrannhet:	Se Tryckgivare sid 73	
Temperaturfel zero:	Se Tryckgivare sid 73	
Temperaturfel span:	Se Tryckgivare sid 73	
Långtidsstabilitet:	Se Tryckgivare sid 73	
Temperaturområden:	0 till +70°C	Standard
	-25-100°C (Media -25-100°C)	Option
	-25-85°C (Media -25-150°C)	Option
Material:	Tryckanslutning: Rostfritt stål 1.4435 Hus: Aluminium	

Loggerdel

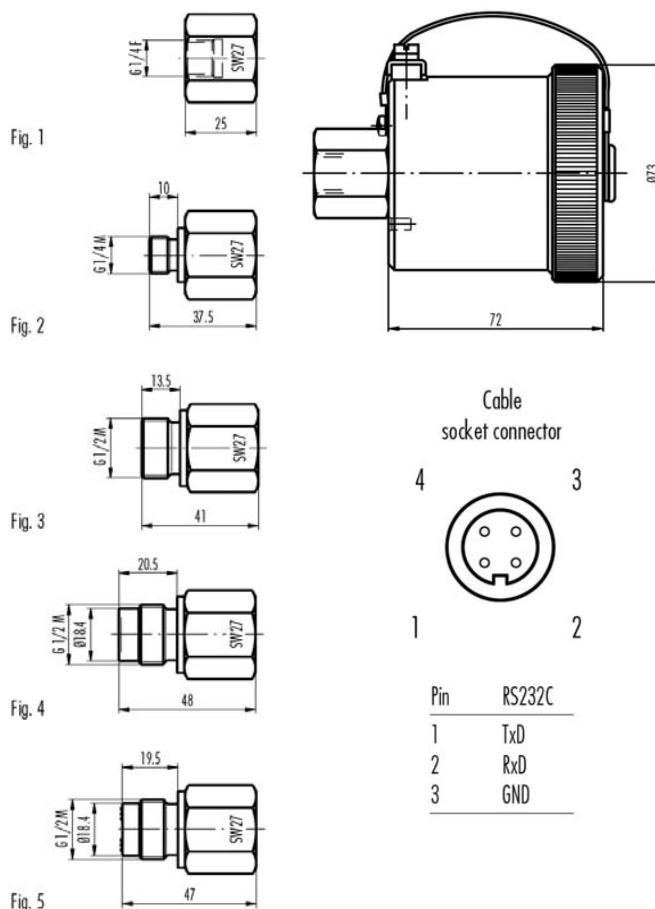
Noggrannhet:	<2bar FS:	0,1mbar
	>2bar FS:	1,0mbar
Mätvariabler:	Tryck kalibrerat i bar eller mVp	
Matning:	Lithumbatterier 3,6V/1,9Ah/Typ AA	
Utgång:	RS232-port (V24 tretråd)	
Mätintervall	2s till 24h programmerbart	
Klocka:	Realtidsklocka	
Minne:	130000 mätvärden	
Setup:	Referens, loggintervall, datum, starttid	
Data format:	ASCII format	

Teknisk information

Databild



Mediaanslutningar / Mekaniska mått



Prislista: Sida 70



Modell DL/N

DL/N är en kombinerad nivåsond och datalogger.

DL/N kan arbeta ute i fält och strömförsörjs endast via de interna batterierna i kopplingshuset. Batterilivslängd på upp till 10 år beroende på loggintervall och insamlingsperiod.

Fördelen med DL/N är det kompakta utförandet i kombination med ett lågt pris.

Används för att t.ex mäta grundvattennivåer eller liknande applikationer.

Teknisk data

DL/N

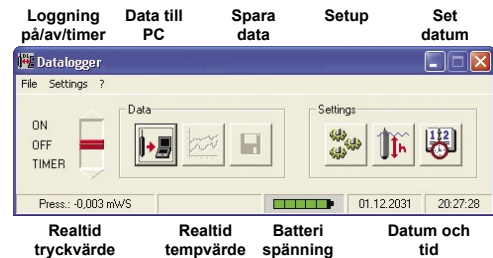
Tryckområde:	Från 0-100mbar upp till 0-25bar	
Övertryck:	>0-100mbar/500mbar >0-500mbar/25bar	3bar 3xFS
Burst:	>0-100mbar/25bar	>200bar
Noggrannhet: +/-FS%	>0-100mbar/25bar	0,5/0,25%
Temperaturfel zero: +/-%FS/°C	>0-100mbar/500mbar >0-500mbar/2bar >0-2bar/25bar	0,06% 0,03% 0,015%
Temperaturfel span: +/-%FS/°C	>0-100mbar/25bar	0,015%
Långtidsstabilitet 1år:	>0-100mbar/2bar >0-2bar/25bar	<4mbar <0,2%FS
Temperaturområden:	-5 till 50°C	
Material:	Rostfritt stål 1.4435 Titanium	Standard Option

Loggerdel

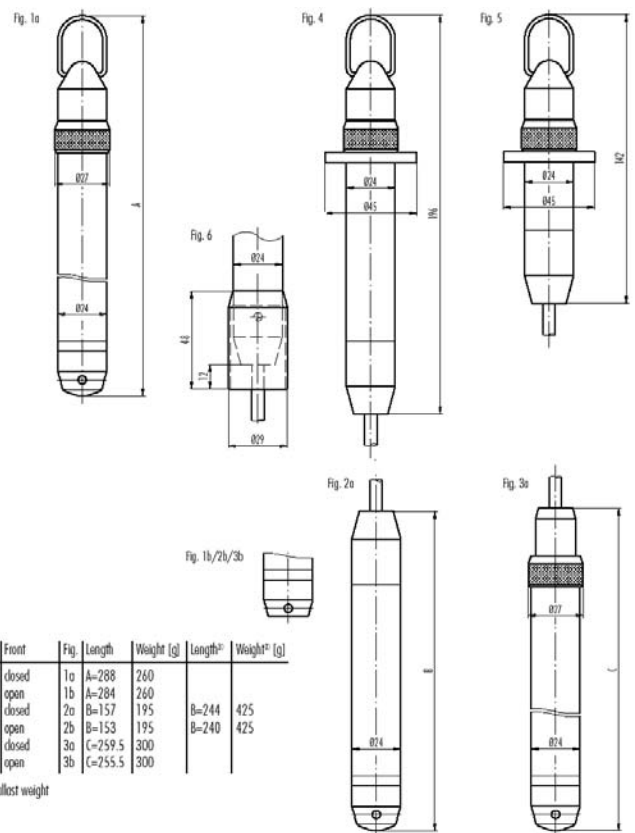
Noggrannhet:	<2bar FS: 0,1mbar >2bar FS: 1,0mbar
Mätvariabler:	Tryck kalibrerat i bar eller mVp
Matning:	Lithiumbatterier 3,6V/1,9Ah/Typ AA
Utgång:	RS232-port (V24 tretråd)
Mätintervall	2s till 24h programmerbart
Klocka:	Realtidsklocka
Minne:	130000 mätvärden
Setup:	Referens, loggintervall, datum, starttid
Data format:	ASCII format

Teknisk information

Databild



Mekaniska mått



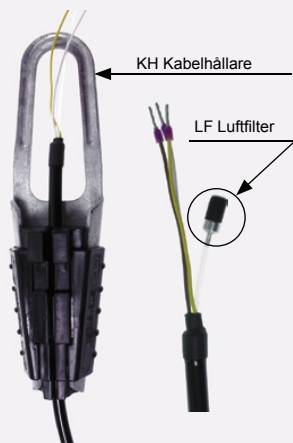
Version	Front	Fig.	Length	Weight [g]	Length ²⁾	Weight ²⁾ [g]
absolute	closed	1a	A=288	260		
	open	1b	A=284	260		
gauge	closed	2a	B=157	195	B=244	425
	open	2b	B=153	195	B=240	425
	closed	3a	C=259.5	300		
	open	3b	C=255.5	300		

²⁾ with ballast weight

Fig. 4 Battery housing
Fig. 3a/3b Battery built into the transmitter housing

Prislista: Sida 70

Hållare och fuktfilter för nivåsonder



KH är en upphängningshållare för nivåsond/nivåsondslogger. Hållaren har en kil som klämmer runt kabeln utan att skada den.

LF är ett luftfilter som hindrar fukt att tränga in i avluftningsledaren och därmed förhindra t.ex isproppar.

Kopplingsbox



KB är en kopplingsbox för nivåsonder. Boxen är avluftad genom ett filter. Kabelförskruvningar för in och utgångskabel.

GSM modul



Vägg montage



För montage i rör

GSM modulen är en ny enhet för att överföra loggerdata via GSM till mobiltelefon eller PC.

För mer information om GSM modulen kontakta oss.

Kabelskydd



SP är ett kabelskydd av metall för att hindrar mekanisk åverkan på kabeln eller angrepp från gnagare



SIGGE är ett renodlat gnagarskydd. Rekommenderas till alla former av möss och råttor.

Rördaptrar



Vi kan leverera olika modeller av rördaptrar till 2" eller 4" rör.

Adaptrarna kan vara utförda med lock, med eller utan låsfunktion.

Kontakta oss för utförligare information om de olika modellerna.

Hand PC



Hand PCn används för att ladda ner data från tryck och nivåsondsloggern där loggrarna sitter på svårillgängliga platser. Man kan även konfigurera dataloggrarna via denna Hand PC.

Värdena i Hand PCn kan sedan överföras till den lokala PCn på kontoret.



Som tillbehör till Hand PCn kan man få ett fordral som skyddar Hand PCn från fukt och smuts.

Kontakta oss för utförligare information om Hand PCn och de olika tillbehören.



FHK

FHK är en flödesgivare som lämpas för applikationer med alkohol, kemikalier, vatten m.m.

FHK utför en exakt mätning av flytande media och har en lång livslängd.

Levereras med standard DIN kontakt.

FHK kan med fördel användas tillsammans med Ditel's tachometrar/räknare, se kapitel 6.

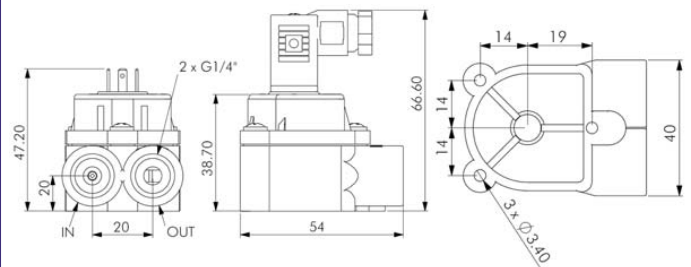
Teknisk data

FHK

Matning:	5-24VDC (max. 13mA)
Mätområde:	Ca. 0,03 - 0,58l/min, beroende på media Andra områden på begäran
Munstycke:	D=1mm
Räknefrekvens:	Ca. 2223 pulser/l, beroende på media
Max tryck:	20bar (vid 20°C)
Viskositet:	< 50 cSt
Mätnoggrannhet:	±2 %
Utgång:	Öppen kollektor, NPN
Mediakoppling:	2 x G1/4" RG
Drifttemperatur:	-10 till +65°C
Mått:	55 x 40 x 66mm inkl. kontakt
Material:	Hus: ARNIT (PBT 35%GF) Turbin: PVDF Munstycke: Inox 1.4305 Magnet: Keramik Sr Fe O Packing: Viton

Teknisk information

Mekaniska mått:



Inkoppling för pulsutgång:

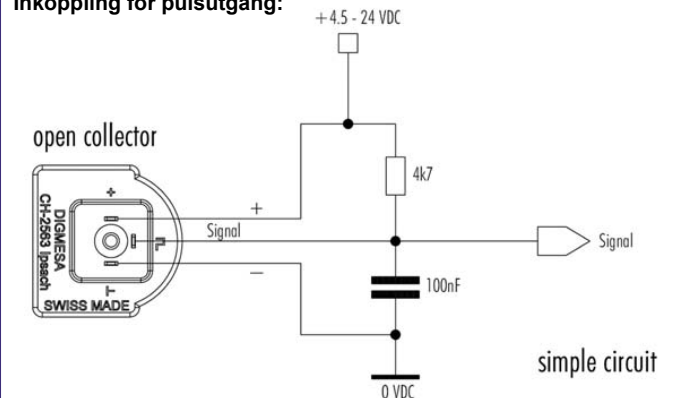
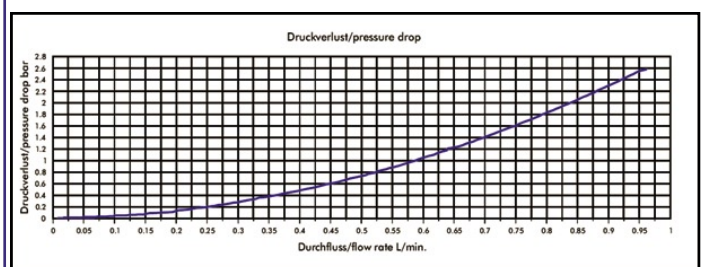
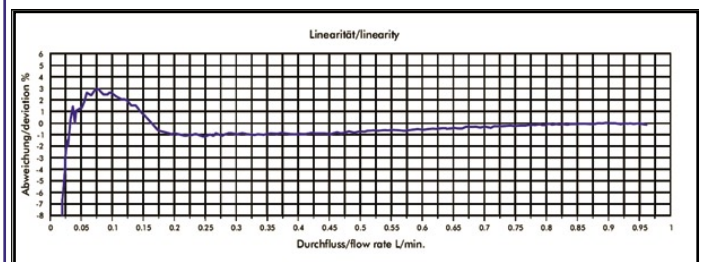


Diagram:



Prislista: Sida 70



FH-MESSING

FH-Messing är en flödesgivare som lämpas för applikationer med drycker och kemisk industri som t.ex. bensen, bränsle m.m.

FH-Messing levereras i en robust metallkapsling och klarar högre driftstemperatur än FHK.

Levereras med standard DIN kontakt samt två munstycken för 8mm slang.

FH-Messing kan med fördel användas tillsammans med Ditels tachometrar/räknare, se kapitel 6.

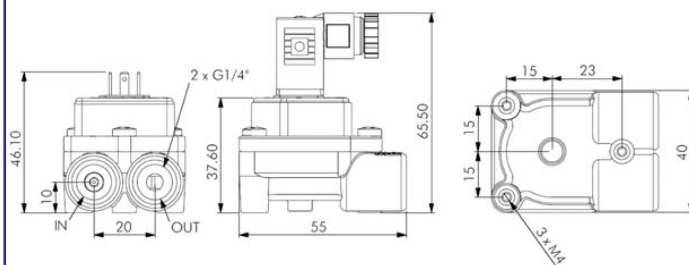
Teknisk data

FH-MESSING

Matning:	5-24VDC (max. 13mA)
Mätområde:	Ca. 0,09 - 1,26l/min, beroende på media Andra områden på begäran
Munstycke:	D=1,5mm
Räknefrekvens:	Ca. 1450 pulser/l, beroende på media
Max tryck:	20bar (vid 20°C)
Viskositet:	< 50 cSt
Mätnoggrannhet:	±2 %
Utgång:	Öppen kollektor, NPN
Mediakoppling:	2 x G1/4" RG
Drifttemperatur:	-10 till +100°C
Mått:	55 x 40 x 66mm inkl. kontakt
Material:	Hus: Förnicklad mässing Turbin: PVDF Munstycke: Inox 1.4305 Magnet: Keramik Sr Fe O Packning: Viton

Teknisk information

Mekaniska mått:



Inkoppling för pulsutgång:

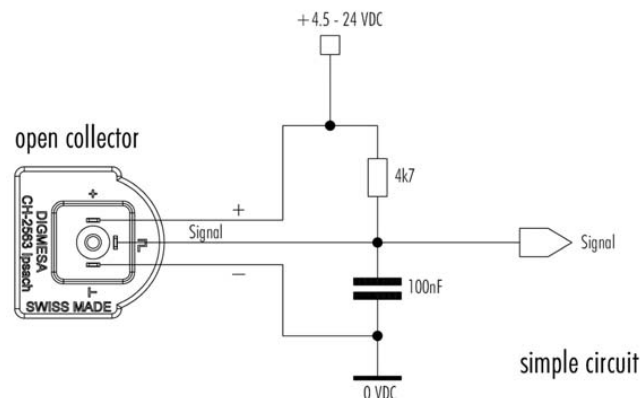
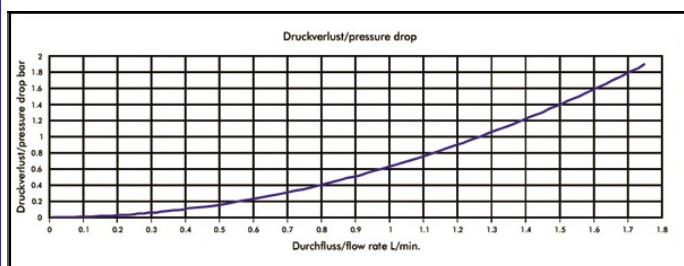
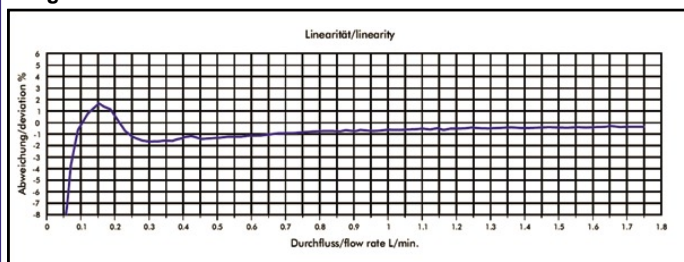
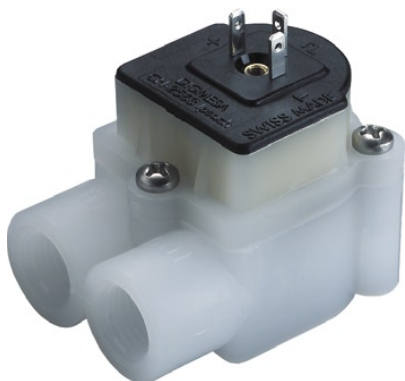


Diagram:



Prislista: Sida 70



FHK-PVDF

FHK-PVDF är en flödesgivare som bara har plastdelar som är i kontakt med mediet och således lämpas för applikationer med kemiska och aggressiva media (tensider, alkalider, syror m.m.).

Levereras med standard DIN kontakt.

FHK-PVDF kan med fördel användas tillsammans med Ditel's tachometrar/räknare, se kapitel 6.

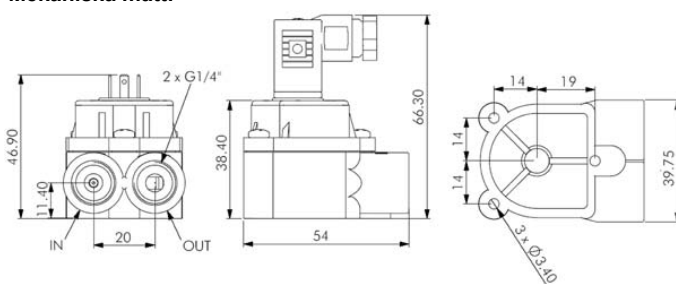
Teknisk data

FHK-PVDF

Matning:	5-24VDC (max. 13mA)
Mätområde:	Ca. 0,72 - 6,1l/min, beroende på media Andra områden på begäran
Munstycke:	D=3,3mm
Räknefrekvens:	Ca. 555 pulser/l, beroende på media
Max tryck:	20bar (vid 20°C)
Viskositet:	< 50 cSt
Mät noggrannhet:	±2 %
Utgång:	Öppen kollektor, NPN
Mediakoppling:	2 x G1/4" RG
Drifttemperatur:	-10 till +100°C
Mått:	54 x 40 x 66mm inkl. kontakt
Material:	Hus: PVDF Turbin: PVDF Munstycke: Inox 1.4305 Magnet: Keramik Sr Fe O Packning: Viton

Teknisk information

Mekaniska mått:



Inkoppling:

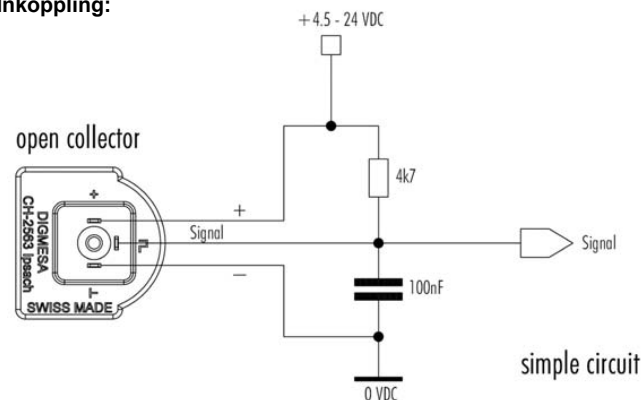
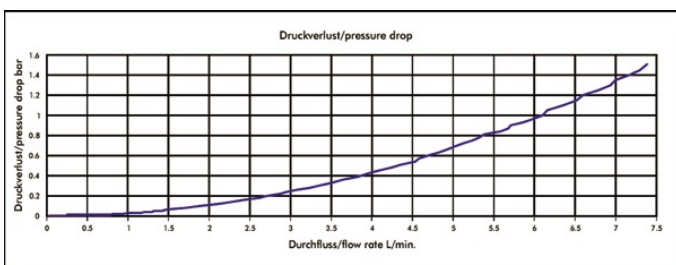
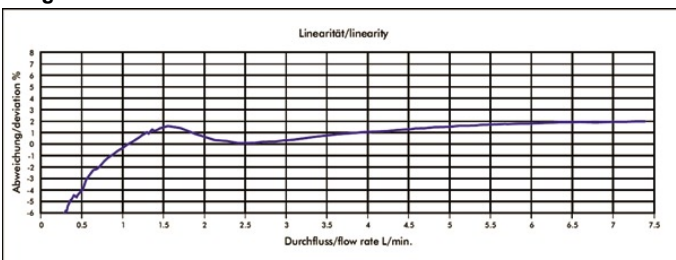


Diagram:



Prislista: Sida 70



EPI

EPI är en flödesgivare som lämpas för applikationer med trögflytande media som t.ex. kemikalier, olja, sirap, flytande tvål, ketchup, majonäs, koncentrerat rengöringsmedel m.m.

EPI levereras i en tålig plastkapsling och har högre noggrannhet än de övriga flödesgivarna.

Levereras med standard DIN kontakt.

EPI kan med fördel användas tillsammans med Ditels tachometrar/räknare, se kapitel 6.

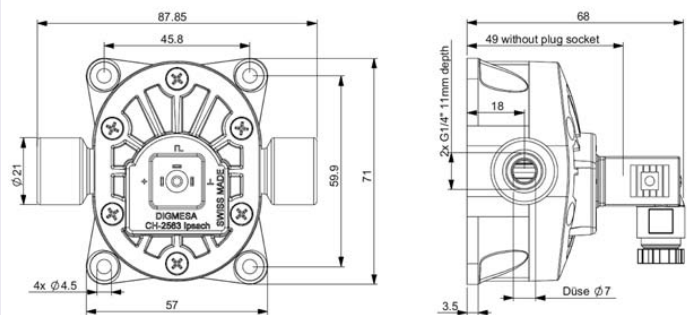
Teknisk data

EPI

Matning:	5-24VDC (max. 13mA)
Mätområde:	Ca. 0,06 - 16l/min, beroende på media
Munstycke:	D=7mm
Räknefrekvens:	Ca. 462 pulser/l, beroende på media
Max tryck:	10bar (vid 20°C)
Viskositet:	5-8000 cSt
Mätnoggrannhet:	±1 %
Utgång:	Öppen kollektor, NPN
Mediakoppling:	2 x G1/4" RG
Drifttemperatur:	-10 till +65°C
Mått:	88 x 68 x 57mm inkl. kontakt
Material:	Hus: PA-6.6 50% glasfiber (Verton) Turbin: PEEK Magnet: Neodyn NdFeB Packning: Viton

Teknisk information

Mekaniska mått:



Inkoppling:

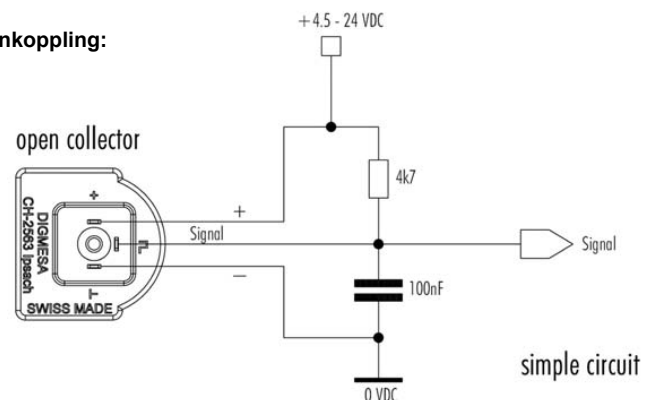
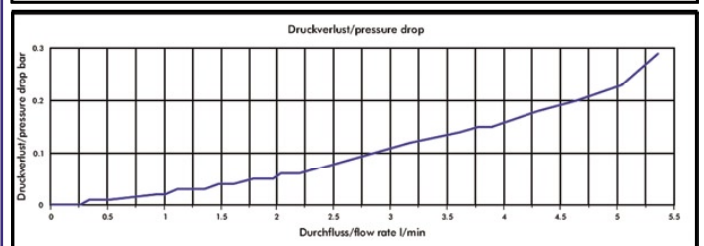
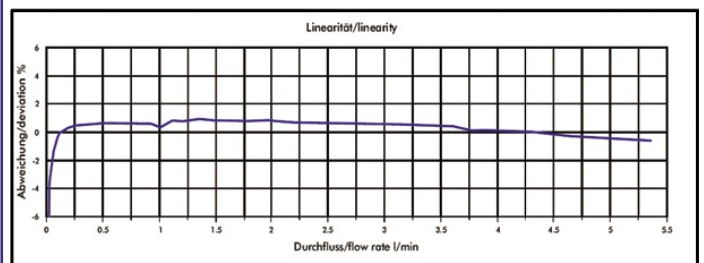


Diagram:



Prislista: Sida 70



FHKU

FHKU är en flödesgivare som lämpas för applikationer med högt flöde och lättflytande media som t.ex. vatten, aceton, alkohol, ammoniak, kemisk bensin, vinäger m.m.

FHKU har låg tryckförlust och är bestyckad med standard G1/2" RG för lätt installation.

Levereras med standard DIN kontakt.

FHKU kan med fördel användas tillsammans med Ditel's tachometrar/räknare, se kapitel 6.

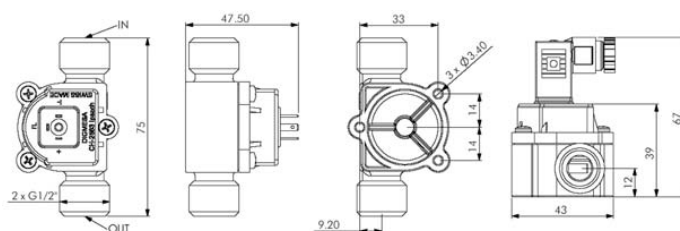
Teknisk data

FHKU

Matning:	5-24VDC (max. 13mA)
Mätområde:	Ca. 3 - 30l/min, beroende på media
Munstycke:	D=10mm
Räknefrekvens:	Ca. 65 pulser/l, beroende på media
Max tryck:	20bar (vid 20°C)
Viskositet:	< 50 cSt
Mätnoggrannhet:	±2 %
Utgång:	Öppen kollektor, NPN
Mediakoppling:	2 x G1/2" RG
Drifttemperatur:	-10 till +100°C
Mått:	75 x 43 x 67mm inkl. kontakt
Material:	Hus: RYTON (PPS 40%GF) Turbin: PVDF Magnet: Keramik Sr Fe O Packning: Viton

Teknisk information

Mekaniska mått:



Inkoppling:

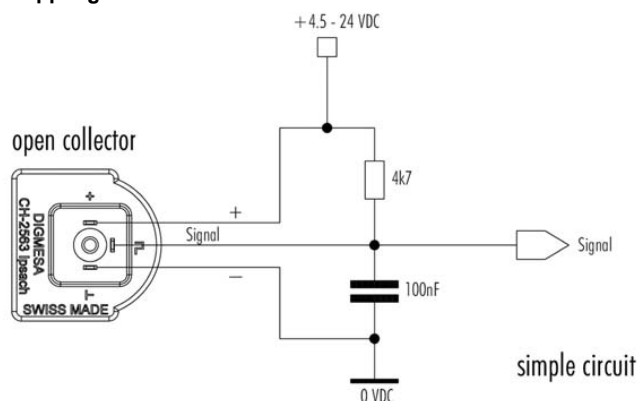
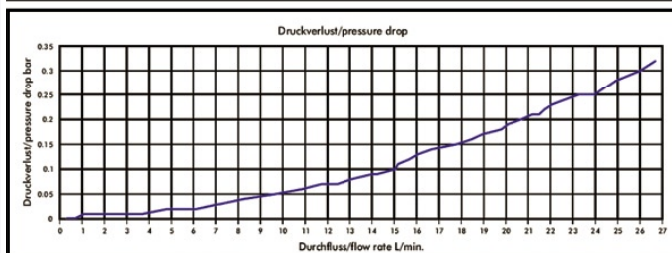
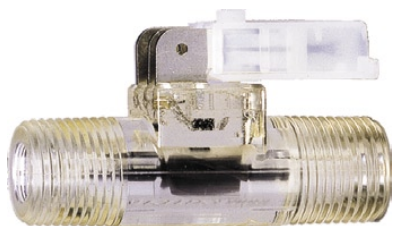


Diagram:



Prislista: Sida 70



VISION 2008

VISION 2008 är en flödesgivare av typen hall-sensor som lämpas för applikationer med rent och lättflytande media m.m.

VISION 2008 är lätt att installera och kräver inget underhåll. Kan installeras både horisontellt och vertikalt.

Levereras med AMP Faston 2,8/6,3mm kontakt.

VISION 2008 kan med fördel användas tillsammans med Ditel's tachometrar/räknare, se kapitel 6.

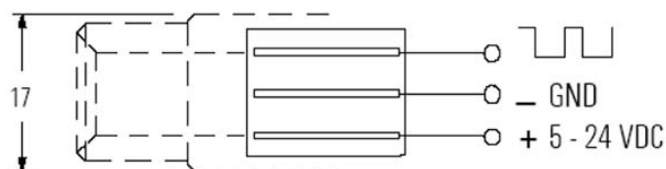
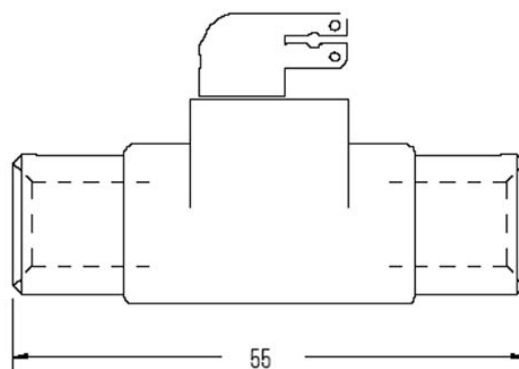
Teknisk data

VISION 2008

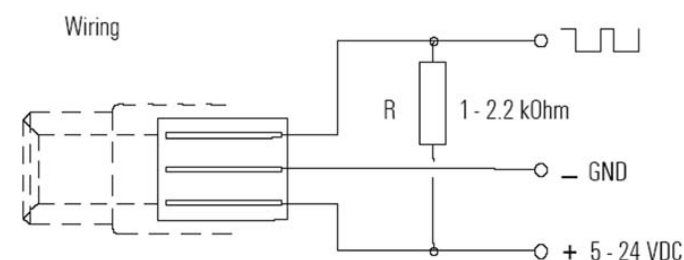
Matning:	5-24VDC (max. 8mA)
Mätområde:	Ca. 1,5 - 25l/min, beroende på media
Munstycke:	D=8mm
Räknefrekvens:	Ca. 1000 pulser/l, beroende på media
Max tryck:	25bar
Partikelstorlek:	0,8 - 16mm ² /sek
Mätnoggrannhet:	±3 % (mellan 10 - 100%)
Utgång:	Öppen kollektor, NPN
Mediakoppling:	2 x G3/8" RG
Drifttemperatur:	-20 till +100°C
Mått:	55 x 17 x 30mm inkl. kontakt
Material:	Hus: GRILAMID TR55 (Polyamid 12) Rotor: POLYAMID 12 Ferrit Bussningar: PTFE 15% Grafit

Teknisk information

Mekaniska mått:



Inkoppling:



Prislista: Sida 70



Frekvensomvandlare Z111

Z111 är en frekvensomvandlare som omvandlar pulser till ström/spänning. Hanterar de flesta pulstyper med frekvens från 0,1 Hz till 9,99 kHz.

Z111 är galvaniskt skild mellan ingång, utgång och matning.

Z111 programmeras via DIP-switchar.

Teknisk data

Elektrisk

Matningsspänning:	19-40VDC eller 19-28VAC
Effektförbrukning:	Max 2,5W
Omgivningstemp:	0 till +50°C
Responstid:	250ms
Upplösning:	0,1%
Precision:	0,3%
Ingångar:	Kontakt, 2/3-ledare NPN, PNP, Namur (8 VDC matning, 24V / 5V / lågnivå pulser), Fotoelektrisk, magnetisk pick-up
Utgångar:	Ström 0-20mA, 4-20mA Spänning 0-5V, 1-5V, 0-10V, 2-10V
Isolation:	1500Vrms

Mekaniska

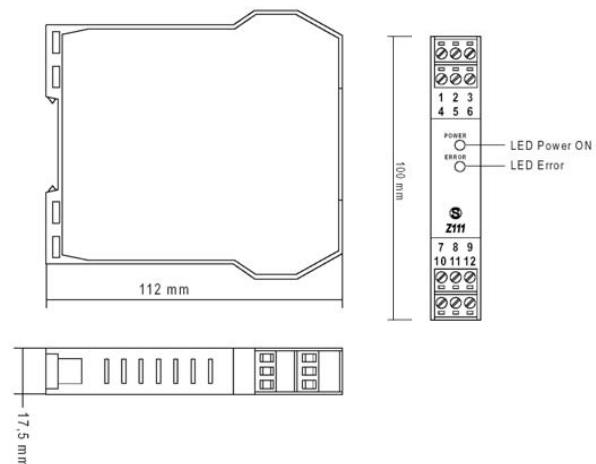
Mått:	Se teknisk information
Material:	Nylon 6 fylld med 30% fiberglas (V0)
Vikt:	ca. 200g
Montering:	DIN-skena

Elektrisk anslutning

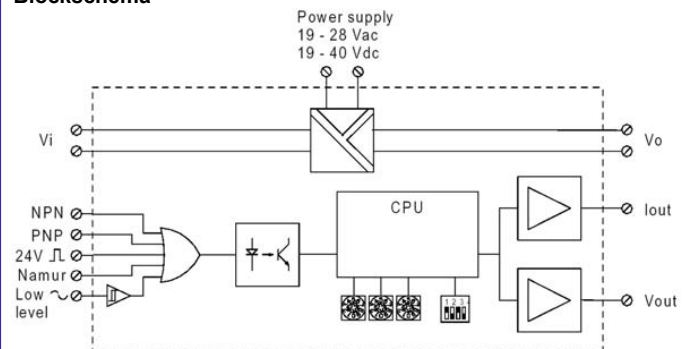
Anslutning:	Plint
Kabelstorlek:	Upp till 2,5mm ²

Teknisk information

Mekaniska mått

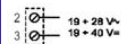


Blockschema

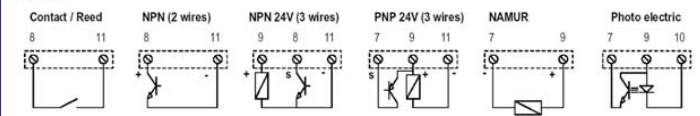


Inkoppling

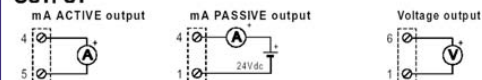
POWER SUPPLY



INPUT



OUTPUT



Prislista: Sida 70



DB8B / DB40L / DB80L

DB-serien är linjära luftpumpar med dubbla membran och beröringsfri kraftöverföring.

DB-serien har ett minimalt antal sliddelar vilket gör att underhållet begränsas till byte av luftfilter samt membranbyte.

Eftersom DB-serien inte behöver smörjning avger alltid luftpumparna ren luft, fri från föroreningar.

Teknisk data

DB8B

Matning:	230 VAC
Effekt:	9 W
Tryck:	0,18 bar
Flöde:	13 l/min
Ljudnivå:	32 dBA
Material/vikt:	Gjuten aluminium / 1,1 kg

DB40L

Matning:	230 VAC
Effekt:	36 W
Tryck:	0,36 bar
Flöde:	57 l/min
Ljudnivå:	36 dBA
Material/vikt:	Gjuten aluminium / 5,4 kg Luftfilterlock i plast

DB80L

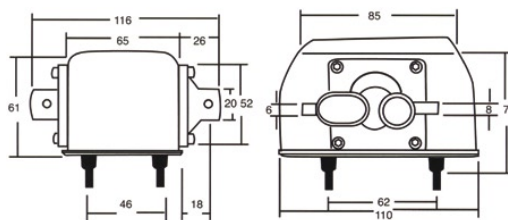
Matning:	230 VAC
Effekt:	69 W
Tryck:	0,45 bar
Flöde:	95 l/min
Ljudnivå:	39 dBA
Material/vikt:	Gjuten aluminium / 6,3 kg Luftfilterlock i plast

Teknisk information

Användningsområde för DB-serien

- Luftning i biologiska vattenreningsprocesser
- Nivåmätning med bubbelrör
- Luftrenare
- Luftning av dammar
- Isfrihållning i dammar
- Luftning av avloppspumpstationer
- Vacuum pump

Mekaniska mått DB8B



Mekaniska mått DB40L/DB80L

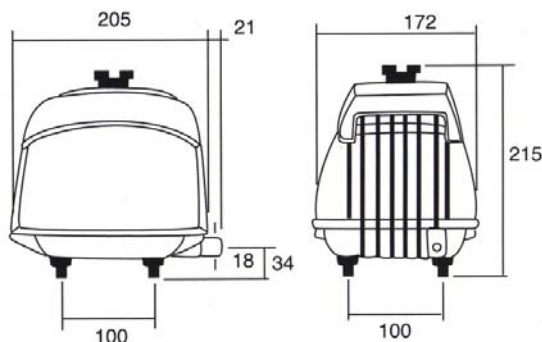
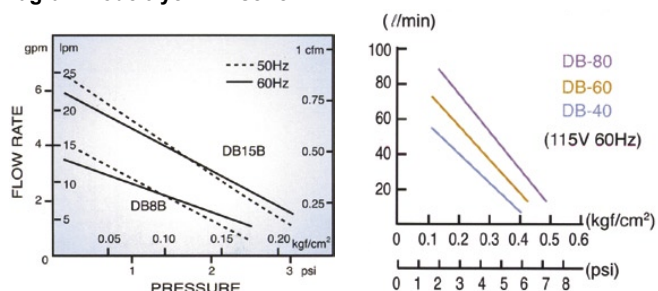


Diagram flöde/tryck DB-serien



För priser kontakta DANIELKO



Processindikator JUNIOR-PRC

JUNIOR-PRC är en ett programmerbart panelinstrument med ingångar för 0-10VDC och 4-20mA.

JUNIOR-PRC kan levereras med antingen 14mm LED eller 20mm LED.

JUNIOR-PRC kan som option fördes med ett reläkort med två reläer (se sid 197 för mer info).

Teknisk data

JUNIOR-PRC

Matning:	115VAC/230VAC 50/60Hz ±15% 24VAC/48VAC 50/60Hz ±15% 12VDC ±15% eller 24VDC ±15%
Modell:	JUNIOR-PRC med 14mm LED JUNIOR20-PRC med 20mm LED
Ingång:	+/-10VDC och +/-20mA
A/D konverter:	15bit
Max upplösning:	V: 0,5mV A: 10µA
Rin	V: 1Mohm A: 12,1ohm
Noggrannhet:	+/-0,1% av avläst värde +3 digits
Temp.koefficient:	100ppm/°C
Display:	-1999/9999 / 14 eller 20mm LED
Displayuppdatering:	250msek
Visning:	Programmerbar
Givarspänning:	20VDC +/-5VDC Max 25mA
Omgivningstemp:	-10 till +60°C
Material:	Polykarbonat S UL94 V-0
Frontskyddsklass:	IP65
Optioner:	2RE: Reläkort med 2 SPDT-relä 250V/8A

Beställningsnyckel:

1	2
JUNIOR- PRC - 2RE	

1 Modell JUNIOR

PRC=115/220VAC
PRC2=24/48VAC
PRC3=12VDC
PRC4=24VDC
20PRC=115/220VAC
20PRC2=24/48VAC
20PRC3=12VDC
20PRC4=24VDC

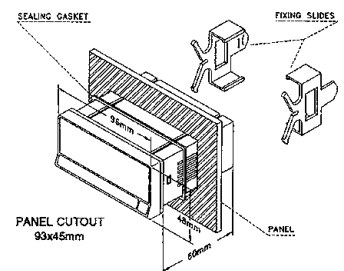
2 Option

X = Ingen option
2RE = Reläkort

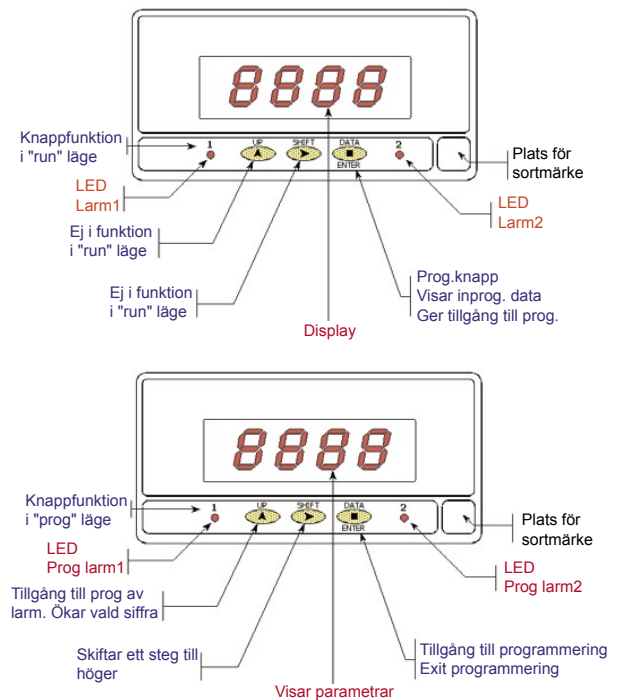
Teknisk information

Mekaniska Mått JUNIOR-PRC

96 x 48 x 64mm

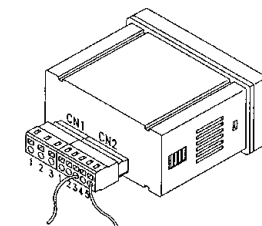


Knappfunktioner JUNIOR-PRC



Inkoppling JUNIOR-PRC/CN2

Pin.nummer	Funktion
1	GND V/mA
2	+In V
3	+In mA
4	Exc +
5	Exc -



Prislista: Sida 70



Processindikator MICRA-P

MICRA-P är ett programmerbart instrument med ingång för $\pm 10V$ / $\pm 20mA$ eller potentiometer (Spänningsingång).

Instrumentet har inbyggd matningsspänning för givarna.

MICRA-P kan förses med följande optioner (se sid 197 för mer info):

- 2RE:** Reläkort med två reläer
- RS6:** Datakommunikation RS232/RS485
- MAN:** Analog utgång 4-20mA

Teknisk data

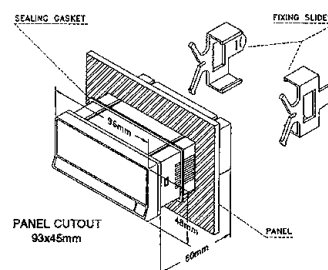
MICRA-P

Matning:	115VAC/230VAC 50/60Hz $\pm 15\%$ 24VAC/48VAC 50/60Hz $\pm 15\%$ 12VDC $\pm 15\%$ eller 24VDC $\pm 15\%$
Ingång:	Spänning: $\pm 10VDC$ / Ström: $\pm 20mA$
Upplösning:	5mV / 10 μA
Rin:	1Mohm / 9ohm
Givarspänning ut:	10V/30mA, 24V/30mA Programmerbart
Noggrannhet:	0,1% avläst värde
Temp.koefficient:	100ppm/ $^{\circ}C$
Responstid:	400msek $\pm 50msek$
Display:	-999/9999 14mm LED
Visning:	Programmerbar
Delning:	2000d
Omgivningstemp:	-10 till +60 $^{\circ}C$
Material:	Polykarbonat S UL94 V-0
Frontskyddsklass:	IP65
Knappfunktioner:	Tara, Min och Max funktioner i "runmode"
Optioner:	RS6: Com-kort med RS232 och RS485 2RE: Reläkort med 2 SPDT-relä 250V/8A MAN: Analog utgång 4-20mA

Teknisk information

Mekaniska mått MICRA-P

96 x 48 x 64mm



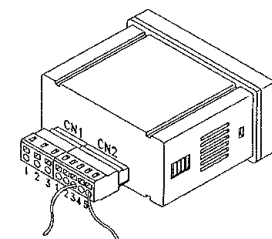
Knappfunktioner MICRA-P



Knappfunktioner "RUN"

Knapp	Funktion
1	Indik RS232
2	Indik RS485
3	Indik Relä2
4	Indik Tara
5	Programläge
6	Sortlabel
7	Displ. data
8	Max/Min
9	Tara/Reset
10	Display
11	Indik min
12	Indik max
13	Indik Relä1

Inkoppling MICRA-P



CN1 Matningsspänning

Pin nummer	Funktion	
	AC	DC
1	Fas	DC+
2	Jord	
3	Nolla	DC-

CN2 Givaringångar

Pin.nummer	Funktion
1	-In V & mA
2	+In V
3	+In mA
4	+Exc
5	-Exc

Beställningsnyckel:

1	2	3
---	---	---

MICRA - P - 2RE - RS6

1 Modell MICRA

P=115/220VAC
P2=24/48VAC
P3=12VDC
P4= 24VDC

2 Option1

X = Ingen option
2RE = Reläkort

3 Option2

X = Ingen option
RS6 = Com-kort
MAN = Analog utgång 4-20mA

Prislista: Sida 70



Processindikator ALPHA-P

ALPHA-P är ett programmerbart instrument med ingång för spänning eller ström samt potentiometer.

ALPHA-P kan även matematiskt beräkna volym för olika typer av tankar.

Några av följande optioner kan installeras (se sid 197 för mer info):

- 2RE/4RE: Reläkort med två/fyra reläer
- 4OP/4OPP: Kort med 4 transistorutg. NPN/PNP
- ANA: Analogutgång 0-10V/4-20mA
- RS2/RS4: Datakommunikation RS232/RS485

Teknisk data

ALPHA-P

Matning:	115VAC/230VAC 50/60Hz ±15% 24VAC/48VAC 50/60Hz ±15% 10-30VDC
Ingång:	Spänning: ±10VDC / Ström: ±20mA
Upplösning:	0,1mV / 0,1µA
Rin:	1Mohm / 15ohm
Givarspänning ut:	24V/30mA, 10 och 5V/120mA Prg.bart
Noggrannhet:	0,05% avläst värde
Temp.koefficient:	100ppm/°C
Display:	-32000/32000 14mm LED
Visning:	Programmerbar
Delning:	+/-32000d
Omgivningstemp:	-10 till +60°C
Frontskyddsklass:	IP65
Knappf./Ingång:	Tara, Min, Max, Hold i "runmode"
Optioner:	2RE: Reläk. med 2 SPDT-relä 250V/8A 4RE: Reläk. med 4 SPST-relä 250V/0,2A 4OP: Utg.k med 4 NPN-utg. 30VDC/0,5A ANA: Utg.k för 0-10V och 4-20mA RS2: Com-kort RS232C RS4: Com-kort RS485

Beställningsnyckel:

1	2	3	4
---	---	---	---

ALPHA-P - 2RE - RS2 - ANA

1 Modell ALPHA

P= 115/230VAC
P1= 10-30VDC
P2= 24/48VAC

2 Option1

X= Ingen option
2RE= Reläkort
4RE= Reläkort
4OP= NPN-kort

4 Option3

X= Ingen option
ANA= Analogkort
BCD= BCD-parallell

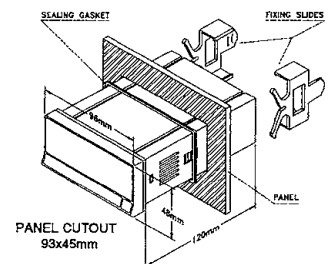
3 Option2

X= Ingen option
RS2= RS232C
RS4= RS485

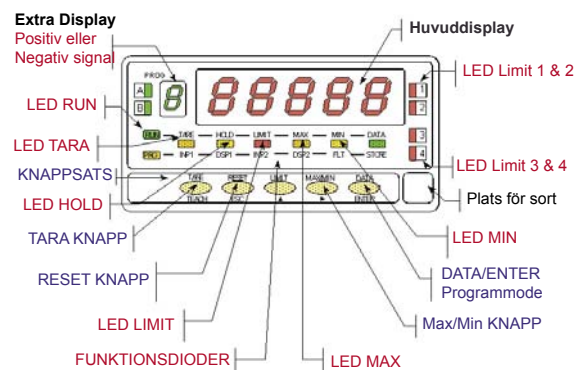
Teknisk information

Mekaniska mått ALPHA-P

96 x 48 x 128



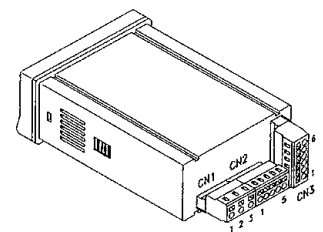
Knappfunktioner i "RUN mode" ALPHA-P



Inkoppling ALPHA-P

CN1 Matningsspänning

Pin nummer	Funktion	
	AC	DC
1	Fas	DC+
2	Jord	
3	Nolla	DC-



CN2 Extra ingångar

Pin.nummer	Funktion
1	Reset
2	Hold
3	Common
4	Tare
5	Peak/Valley

CN3 Givaringångar

Pin.nummer	Funktion
1	Nc
2	+In V
3	-In V & mA
4	+In mA
5	+Exc
6	-Exc

Prislista: Sida 70

Prislista

Avsnitt 4.....	102
----------------	-----

Temperaturgivare Industri

Motståndstermometer RTI	103
Termoelement TCI	104
Termoelement BM / BK	105
Mantelgivare Pt100 / Termoelement	106
Kabelmonterade givare	107
Kompensationskabel och kontakter	108
Niplar / Dykrör / Flanger / Svetsfickor	109

Mätvärdesomvandlare

SEM203P / SEM203TC	110
SEM 523P	111
Z109PT	112
Z109TC	113
SEM1500	114

Digitala Instrument

PICA-T	115
JUNIOR-TPT	116
JUNIOR-TTC	117
MICRA-T	118
ALPHA-T	119

Temperaturregulatorer

Serie HY	120
Serie AK	121
Serie 600 / 1200 / 1300	122
Serie 800	123
Serie 1600 / 1800	124

Batterimatade Termometrar

Handtermometer GMH 1170	125
Handtermometer GMH 175	126
DM640	127
Apparatlåda för SEM203, DM640, DM700	128

Fuktgivare

SEM164 / SEM165	129
FK / FTK	130

Prislista på begäran



Motståndstermometer RTI

RTI är en serie robusta industrigivare i Pt-100 och Pt-1000 utförande.

RTI levereras som standard med 8mm rostfritt givarrör, kopplingshuvud i aluminium typ B, samt utbytbar mätinsats. Andra diametrar eller annat kopplingshuvud se beställningsnyckel.

RTI givaren kan även förses med en 4-20mA transmitter.

Montering via Nippel, Dykrör eller Montageflange.

Teknisk data

RTI

Längd givarrör:	50, 100, 150, 200, 250, 300, 400 och 500mm som standard
Diameter givarrör:	8 x 1mm som standard
Material givarrör:	Rostfritt stål W.nr 1.4571
Kopplingshuvud:	B som standard. Aluminium IP65
Mätelement:	Pt-100-DIN eller Pt-1000-DIN som standard.
Tempområde:	Max 400°C som standard Max 600°C som option
Noggrannhet:	Mätelementets DIN-standard
Reaktionstid:	Beroende på givarrörsdiameter och material, typiskt vid 8x1mm givarrör I luft: ca 50sek (dt 50%) I vatten: 20sek (dt 50%)

Beställningsnyckel:

1	2	3	4	5	6
---	---	---	---	---	---

RTI - Pt100 - 400 - 8 - 050 - B - N1/2

2 Mätelement

Pt100
Pt1000
Pt100-1/3DIN
Pt100-1/10DIN
Pt1000-1/3DIN
Pt1000-1/10DIN

3 Diameter

4
6
8
11

5 Kopplingshuvud

B= B-huvud
MB= MiniB-huvud

1 Tempområde°C

Max 400°C= 400
Max 600°C= 600

4 Längd på dykrör

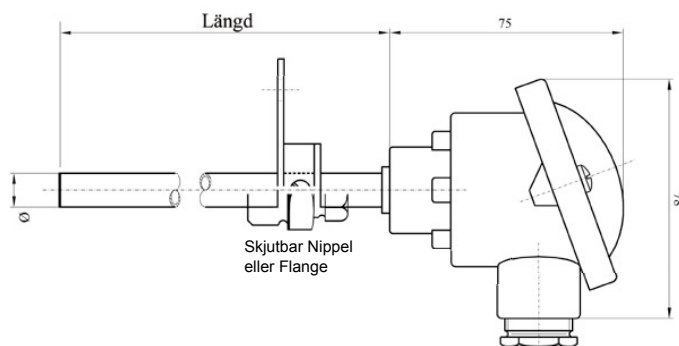
050
100
150
200
250
300
400
500
Annan

6 Anslutning

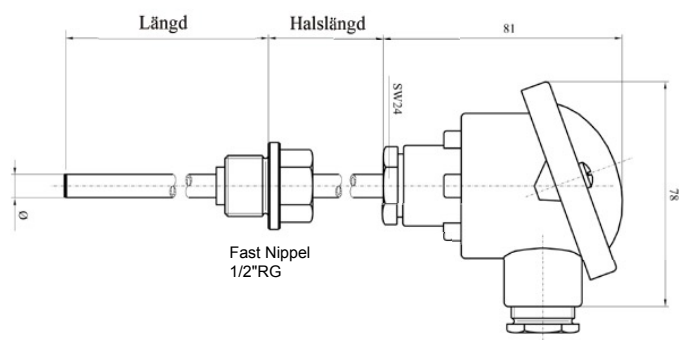
0= Ingen anslutning
N1/2= Nippel 1/2"RG
N3/8= Nippel 3/8"RG
N1/4= Nippel 1/4"RG
F1= Fast Nippel 50mm
F2= Fast Nippel 100mm
FL= 8mm flange

Teknisk information

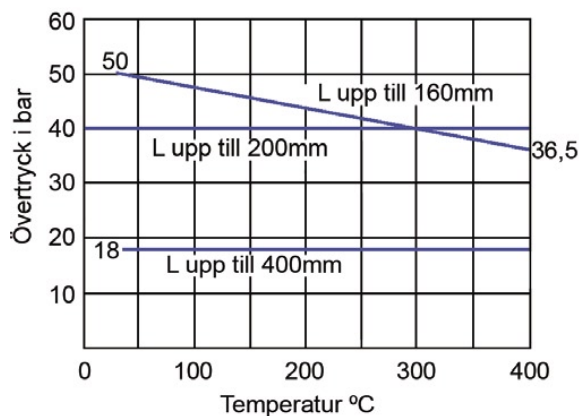
Mekaniska mått RTI



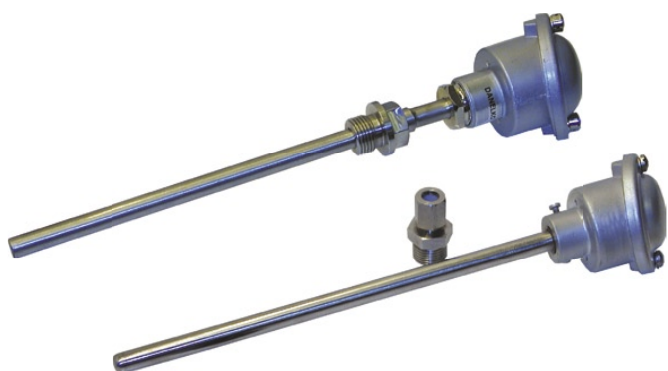
Mekaniska mått RTI med fast nippel



Tryckklass för RTI 8x1mm med fast nippel



Prislista: Sida 102



Termoelement TCI

TCI är en serie robusta industrigivare i Termoelement typ J och K med mätområde under 1200°C.

TCI levereras som standard med 8 eller 10mm rostfritt givarrör, kopplingshuvud i aluminium typ B, samt fast mätinsats.

TCI givaren kan även förses med en 4-20mA transmitter.

Montering via Nippel, Dykrör eller Montageflange.

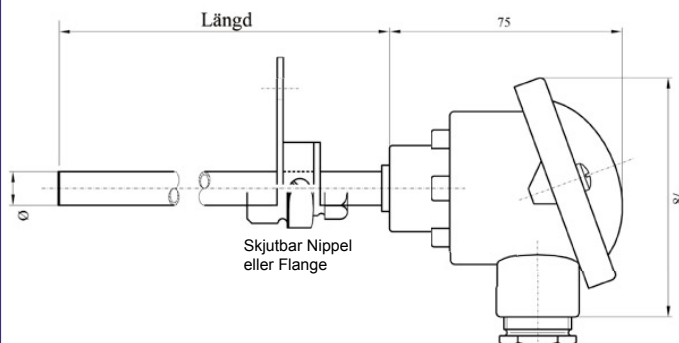
Teknisk data

TCI

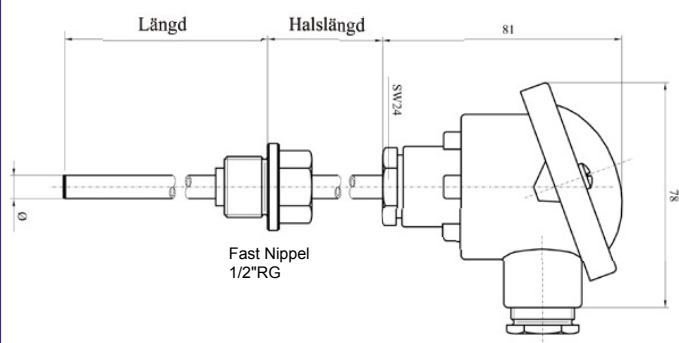
Längd givarrör:	8 x 1mm standard upp till 400mm 10 x 1mm standard upp till 700mm
Diameter givarrör:	8 x 1mm 10 x 1mm
Material givarrör:	Rostfritt stål W.nr 1.4571 Högeldfaststål
Kopplingshuvud:	B som standard. Aluminium IP65
Mätelelement:	Fe-CuNi Typ J DIN IEC 584 NiCr-Ni Typ K DIN IEC 584
Tempområde:	Typ J Max 600°C Typ K Max 1200°C
Noggrannhet:	Mätelementets DIN-standard
Reaktionstid:	Beroende på givarrördiameter och material, typiskt vid 8x1mm givarrör I luft: ca 50sek (dt 50%) I vatten: 10sek (dt 50%)

Teknisk information

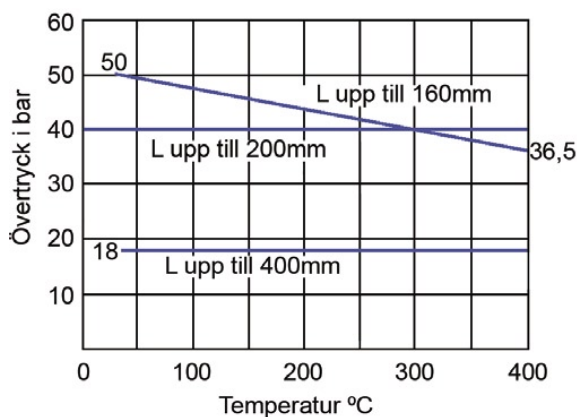
Mekaniska mått TCI



Mekaniska mått TCI med fast nippel



Tryckklass för TCI 8x1mm med fast nippel



Prislista: Sida 102

Beställningsnyckel:

1	2	3	4	5	6
---	---	---	---	---	---

TCI - J - DIN - 8 - 100 - B - N1/2

1 Termoelement

J
K
Annat

3 Diameter

8
10

5 Kopplingshuvud

B= B-huvud
MB= MiniB-huvud

2 Termospänning

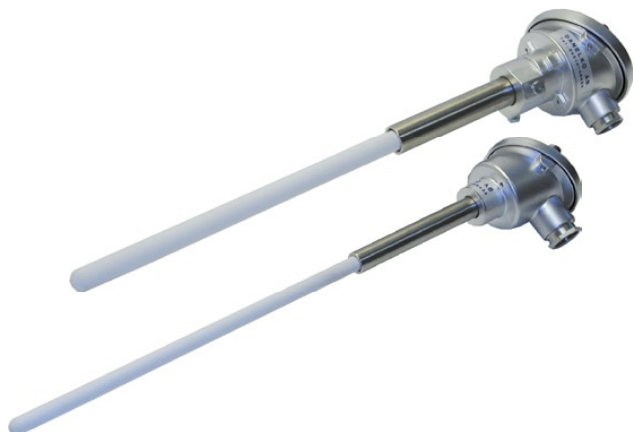
DIN
Annan

4 Längd på dykrör

100
200
300
400
500
600
700
Annan

6 Anslutning

0= Ingen anslutning
N1/2= Nippel 1/2"RG
N3/8= Nippel 3/8"RG
N1/4= Nippel 1/4"RG
F1= Fast Nippel 50mm
F2= Fast Nippel 100mm
FL1= 8mm flange
FL2= 10mm flange



Termoelement BM och BK

BM och BK är en serie robusta industrigivare i termoelementutförande för höga temperaturer.

BM har metalliskt skyddsrör och BK har keramiskt skyddsrör med hållrör i metall.

Givarna levereras normalt för termoelement typ K och S.

Montering via Montageflange.

Teknisk data

BM

Längd givarrör:	500, 710, och 1000mm som standard
Diameter givarrör:	15 x 2mm
Material givarrör:	Högeldfast stål W.nr 1.4841 Max 1150°C
Innerrör:	KER 610 (Keramik)
Kopplingshuvud:	B som standard. Aluminium IP65
Mätelement:	NiCr-Ni Typ K DIN IEC 584
Tempområde:	Max 1150°C
Noggrannhet:	Mätelementets DIN-standard

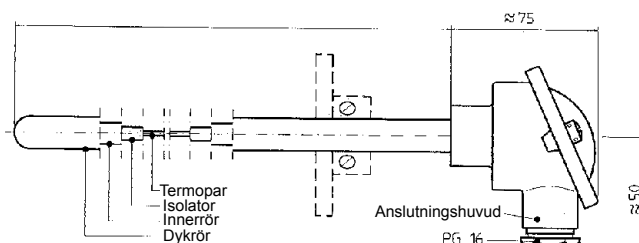
BK

Längd givarrör:	500, 710, och 1000mm som standard
Diameter givarrör:	KER 610 10 x 1,5mm KER 799 10 x 2,0mm
Material givarrör:	KER 610 Max 1500°C KER 799 Max 1800°C
Hållrör:	Rostfritt stål 15 x 1,5 x 80mm
Kopplingshuvud:	B som standard. Aluminium IP65
Mätelement:	Pt10%Rh-Pt 0,35mm Typ S DIN IEC 584 Pt10%Rh-Pt 0,50mm Typ S DIN IEC 584
Tempområde:	Max 1800°C
Noggrannhet:	Mätelementets DIN-standard

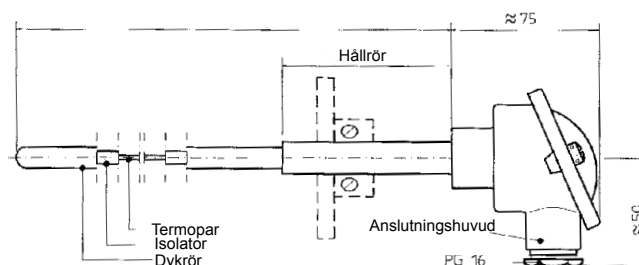
Andra utförande på BM och BK på förfrågan

Teknisk information

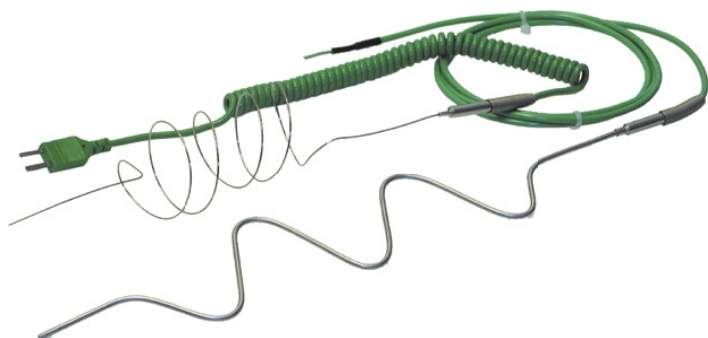
Mekaniska mått BM



Mekaniska mått BK



Prislista: Sida 102



Mantelgivare Pt100/Termoelement

MTE är en serie Pt-100 / termoelement givare i mantelmateriäl.

Givarna med Pt100 klarar en temperatur upp till 600°C och givarna med termoelement klarar en max temperatur på 1800°C (beroende på typ).

Mantelmaterialet är böjbart och levereras i olika diametrar / längder och materialtyp.

MTE är vibrationsdämpad.

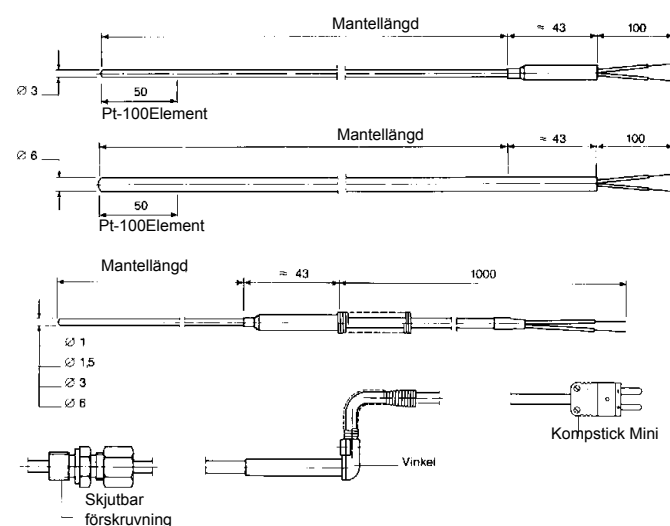
Teknisk data

MTE

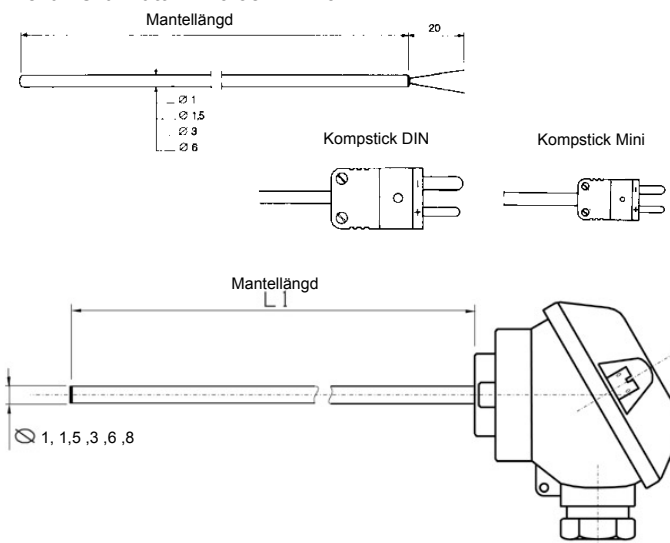
Längd givarrör:	150, 300, 500, 1000, 1500, 2000, 3000, 4000mm. Andra längder på begäran
Diameter givarrör:	0,25, 0,5, 1,5, 2, 3, 4,5 6 eller 8mm
Material givarrör:	Rostfritt stål W.nr 1.4571 (max 900°C) Rostfritt stål W.nr 1.4841 (max 1150°C) Inconel 600 (max 1200°C) Nicromil (max 1200°C) 90% Platinum 10% Rh (max 1800°C)
Max tryck:	4000bar
Anslutning:	Kabel PVC/Silikon/Teflon m.fl 1 eller 2m som standard. Rak eller Vinkel. 2, 3 eller 4-ledare, TC med ministick. Mini B-huvud.
Mätelement:	1xPt100 Max 600°C 2xPt100 Max 600°C Typ J, K eller S Isolerat och Oisolerat Ett, två eller tre termopar
Noggrannhet:	Pt100: DIN IEC 751 Klass B, Bspec eller A TC: DIN IEC 584 1/1 eller 1/2DIN
Reaktionstid:	Beroende på givarrördiameter Typiskt Pt100 vid 3mm givarrör I luft: ca 26sek (dt 50%) I vatten: 1,5sek (dt 50%) Typiskt TC vid 3mm givarrör Isolerat I luft: ca 8sek (dt 50%) I vatten: 0,21sek (dt 50%)

Teknisk information

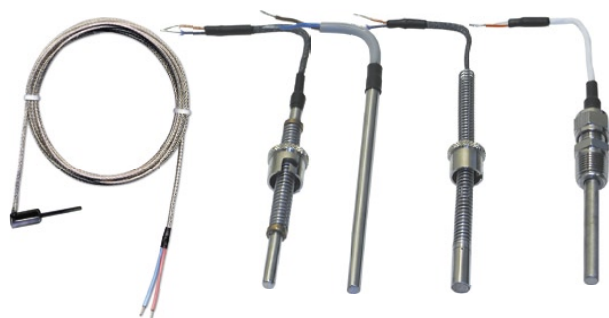
Mekaniska mått MTE1 och MTE2



Mekaniska mått MTE3 och MTE5



Prislista: Sida 102



Kabelmont. Pt100/Pt1000/Termoel.

Kabelmonterade Pt100 / Pt1000 / Termoelement kan levereras i många olika former.

Pt-100/Pt-1000 som enkel eller dubbel.
Termoelement typ J eller K. Enkelt eller dubbelt termopar.

Givarna kan vara mekaniskt utformade som rakt dykrör, bajonettanslutning samt vinklad / rak anslutning. Andra utförande på begäran.

Kabelmaterial från PVC till Teflon.

Teknisk data

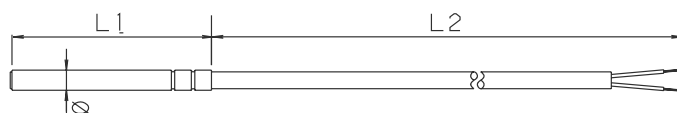
Generellt Kabelmonterade givare

Diameter givarrör	1.5, 3, 4, 6 eller 8mm som standard
Längd givarrör:	50, 100, 200, 250, 300mm som standard
Material:	Rostfritt som standard (1.4571)
Infästning:	Nippel Flange Bajonett
Mätelement:	1 x Pt-100-DIN som standard 2 x Pt-100-DIN som standard 1 x Pt-1000-DIN som standard 2 x Pt-1000-DIN som standard 1 x FeCu-Ni J som standard 2 x FeCu-Ni J som standard 1 x NiCr-Ni K som standard 2 x NiCr-Ni K som standard
Termoelement:	Isolerad eller jordad mätpets
Kabel:	PVC Silikon Teflon Glassilke Stålomspunnen
Övergång:	Krympslang med eller utan fjäderavlastning
Täthet:	Beroende på användningsområde.
Temperaturområde:	Från -200°C till +1000°C

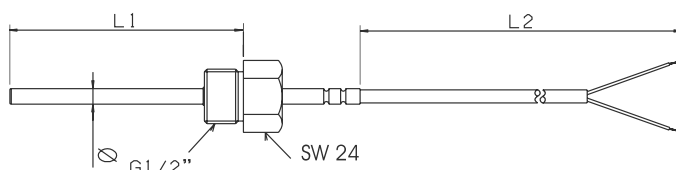
Teknisk information

Då kabelmonterade givare i stor utsträckning utformas efter kundens önskemål visar vi endast några exempel på givare.

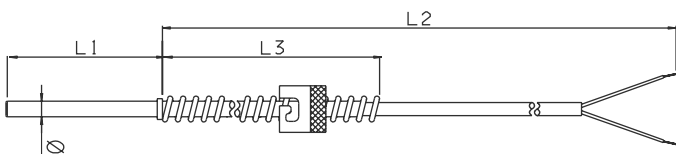
KT1



KT5



KT9



Prislista: Sida 102



Kompensationsstick

Vi tillhandahåller ett antal olika kompensationsstick enligt tabell nedan.

Kompensationssticken är uppdelad i två grupper, vanliga stick och miniatyrstick.

För kompensationsstick till annan typ av termoelement kontakta oss för mer information.

Kompensationsstick

19-1003-TSS-J	Kompstick J	Han
19-1003-TSK-J	Kompstick J	Hon
19-1003-TSEK-J	Kompstick J	Chassi
19-1001-TSS-K	Kompstick K	Han
19-1001-TSK-K	Kompstick K	Hon
19-1001-TSEK-K	Kompstick K	Chassi
19-1002-TSS-S	Kompstick S	Han
19-1002-TSK-S	Kompstick S	Hon
19-1002-TSEK-S	Kompstick S	Chassi

Kompensationsstick miniatyr

19-2000-TMS-J	Mini Kompstick J	Han
19-2001-TMK-J	Mini Kompstick J	Hon
19-2002-TMEK-J	Mini Kompstick J	Chassi
19-2001-TMS-K	Mini Kompstick K	Han
19-2001-TMK-K	Mini Kompstick K	Hon
19-2002-TMEK-K	Mini Kompstick K	Chassi
19-2001-TMS-S	Mini Kompstick S	Han
19-2001-TMK-S	Mini Kompstick S	Hon
19-2002-TMEK-S	Mini Kompstick S	Chassi

Kompensationskabel

Kompensationskabel för termoelement Typ J, K och S kan erhållas i ett antal olika utförande med hänsyn till isolering och sammansättning.

Kompensationskabeln levereras med ledararea 0.22 0.50 eller 1.5mm²

I tabellen nedan finns några av våra vanligaste kabeltyper vi kan erbjuda.

För andra kabeltyper kontakta oss för mer information.



Kabeltyp/isolation

Sammansättning

Temperaturområde

PPL	(PVC/PVC)	Separata ledningar, gemensam isolerad PVC	-25 till +100°C
TSIL	(Teflon/Silikon)	Sep. ledningar i Teflon, gemensam isolerad Silikon	-40 till +180°C
TTL	(Teflon/Teflon)	Separata ledningar, gemensam isolerad Teflon	-200 till +200°C
SiGL	(Silikon/Glassilke)	Sep. ledn. i Silikon, gemensam isolerad Glassilke	-40 till +200°C
GGM	(Glassilke/Glassilke)	Separata ledningar, gemensam isolerad Glassilke	-25 till +400°C
GGHM	(Glassilke/Glassilke)	Separata ledningar, gemensam isolerad Glassilke, stålomspunnen	-25 till +600°C

Beställningsexempel:

Kompensationskabel typ K PPL 2x022

Prislista: Sida 102



Nipplar/Dykrör/Svetsfickor/Flanger

Vi erbjuder ett brett program med tillbehör såsom skjutbara nipplar, svetsfickor, olika dykrör samt olika flanger.

Materialet kan variera från förnicklat mässing, mässing, stål eller rostfritt stål.

På denna sida presenterar vi ett litet urval.

Teknisk data

Dykrör och Nipplar

Modeller:	Vi kan leverera dykrör för inskruvning eller insvetsning.
Material:	Dykrören levereras normalt i rostfritt stål Niplarna levereras i Vanligt stål eller rostfritt stål

Mer information på begäran.



Teknisk information

Dykrör i rostfritt stål:

Dykrör med 1/2"RG samt klämnickel för givarrör



Dykrör med 1/2"RG samt stoppskruv för givarrör



Dykrör med 1/2"RG utvändig och invändig gänga



Monteringsnippel:



Monteringsnippeln kan levereras med olika rör eller metriskä gångor samt olika innerdiametrar beroende på givarröret.

Standardnipplar:

RG1/4"
RG3/8"
RG1/2"
M10x1

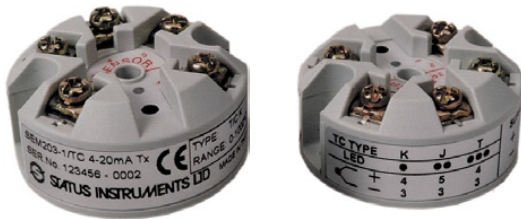
Flange:



Svetsficka:



Prislista: Sida 102



SEM 203P, TC1, TC2 & TC3

SEM 203 är en programmerbar mätvärdesomvandlare för Pt-100 eller Termoelement.

SEM 203 programmeras via en tryckknapp och lysdiod på omvandlarens ovansida. Snabb och enkel programmeringen, utan PC.

SEM 203 är utmärkande för hög noggrannhet och utmärkt långtidsstabilitet.

SEM203 är galvaniskt avskild mellan in/utgång.

Teknisk data

SEM 203P Ingång

Ingång:	3 ledare Pt-100
Linjärisering:	DIN 43760, IEC751 och JISC 1604
Område:	-200 till +800°C Min span 20°C
Noggrannhet:	±0,1°C plus +0,1% rdg -100 till 500°C

SEM TC1, TC2, TC3 ingång

Ingång:	TC1: K, J, T	TC2: R, S, B	TC3: J, F, E
Linjärisering:	BS 4937 och IEC 584-1		
Område:	-200 till +1820°C Beroende på TC typ		
Noggrannhet:	±0,4°C FS plus ±0,01% rdg		
Burnout:	Upscale 22mA		

Utgång

Utgång:	4-20mA	
Loop matning:	10 till 30VDC skyddad mot polvändning	
Loop resistans:	800ohm vid 24VDC	
Känslighet:	0,4µA/Volt	
Temp.stabilitet:	Zero: 0,2µA/°C	Span: 0,5µA/°C
Omgivningstemp:	-20 till +70°C	

Beställningsnyckel:

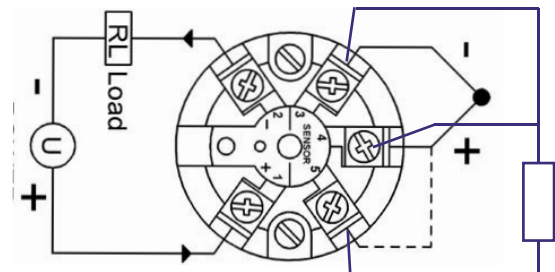
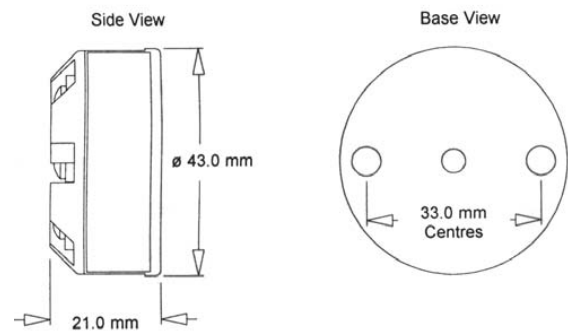
1

 SEM203P

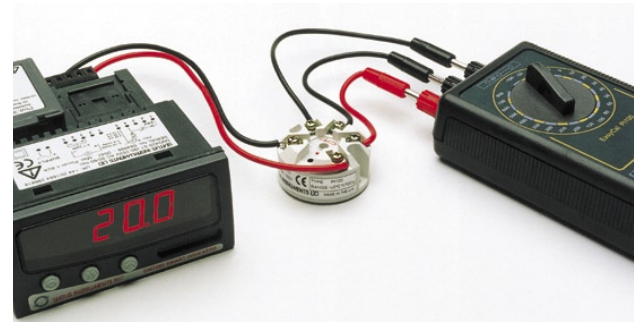
1 Modell
SEM203P
SEM203TC1
SEM203TC2
SEM203TC3

Teknisk information

Mekaniska mått och inkoppling



Programmering



Till programmeringen används en dekadbox eller Pt100/TC-simulator på ingångssidan.

Transmittern spänningsmatas på 4-20mA sidan eventuellt via ett mätinstrument.

Varefter kalibrering sker med två tryck på kalibreringsknappen. Exakt beskrivning medföljer transmittern.

Prislista: Sida 102



SEM 523P Två kanaler

SEM 523P är en tvåkanalsomvandlare för Pt-100, Pt500 eller Pt1000 givare.

SEM 523P har två ingångar och två utgångar 4-20mA loopmatad.

Omvandlaren är avsedd för montering på DIN-skena.

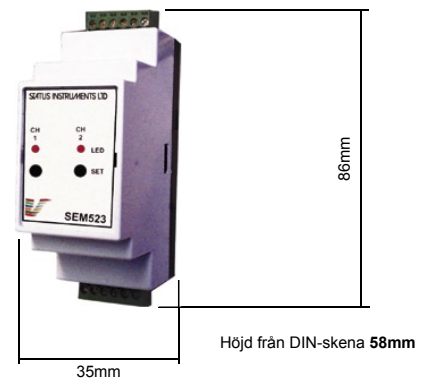
Teknisk data

SEM 523P

Mått:	Se teknisk information
Ingång:	2 x Tretråds RTD givare
Område:	-200 till +850°C
Min span:	20°C
Noggrannhet:	±0,1°C plus +0,1% rdg -100 till 500°C ±0,2°C plus +0,2% rdg -200 till 800°C
Programmering:	Via knapptryckning
Utgång:	4-20mA eller 20-4mA
Noggrannhet:	±5µA
Temp.Drift:	Zero: 0,5µA/°C Span: 0,5µA/°C
Burn out:	Standard Uppscale
Loop matning:	8 till 30VDC skyddad mot polvändning
Loop resistans:	V loop matning - 10V / 20 = kohm (700ohm vid 24VDC)
Omvandlingstid:	500msek upp till 70% av slutvärde
Omgivningstemp:	0 till +70°C
Material:	Lexan, Noryl (UL94-V0 självsläckande)

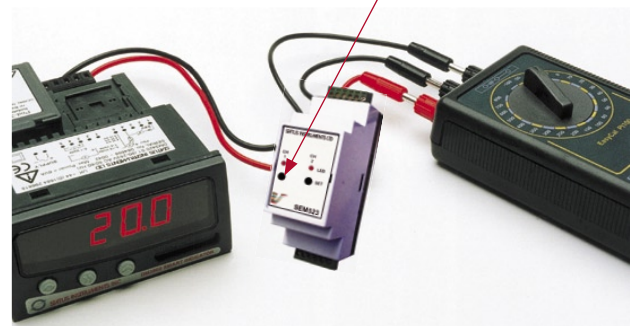
Teknisk information

Mekaniska mått



Programmering:

Till programmeringen används en dekadbox eller Pt100-simulator på ingångssidan.
Transmittern spänningsmatas på 4-20mA sidan eventuellt via ett mätinstrument.
Varefter kalibrering sker med två tryck på kalibreringsknappen
Exakt beskrivning medföljer transmittern.



Beställningsnyckel:

1	2	3
SEM523 - P - 100		

1 Modell
SEM523

2 Ingång
P=RTD

3 Typ
100= Pt100
500= Pt500
1000=Pt1000

Prislista: Sida 102



Temperaturomvandlare Z109PT

Z109PT är en temperaturomvandlare som omvandlar Pt100 till ström eller spänning.

Z109PT är galvaniskt skiljd mellan ingång, utgång och matning.

Z109PT programmeras via DIP-switchar. Kan finjusteras med hjälp av Zero och Span.

Teknisk data

Elektrisk

Matningsspänning:	19-40VDC eller 19-28VAC
Effektförbrukning:	Max 2,5W
Omgivningstemp:	0 till +50°C
Responstid:	60ms
Precision:	<0,2%
Linjäritet:	0,1%
Stabilitet:	0,02% / °C
Ingångar:	Pt100 (0-100°C, 0-200°C eller 0-400°C)
Utgångar:	Ström 0-20mA, 4-20mA Spänning 0-5V, 1-5V, 0-10V eller 2-10V
Isolation:	1500Vrms

Mekaniska

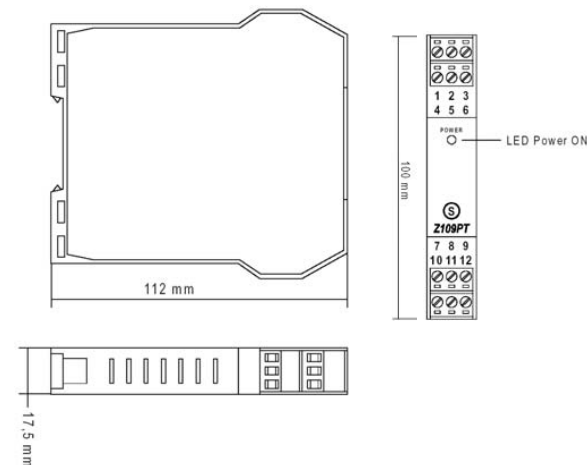
Mått:	Se teknisk information
Material:	Nylon 6 fylld med 30% fiberglas (V0)
Vikt:	ca. 200g
Montering:	DIN-skena

Elektrisk anslutning

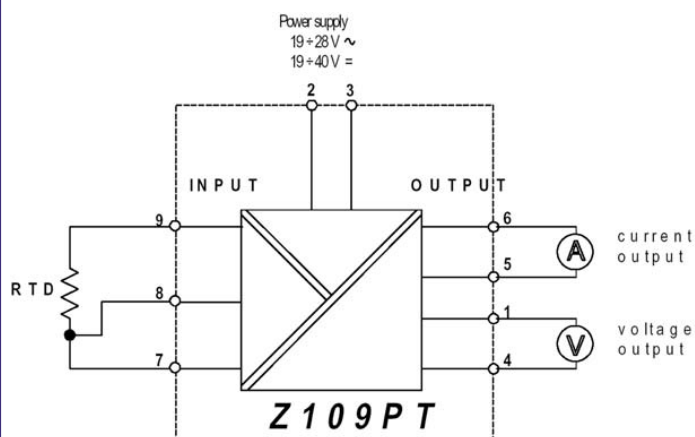
Anslutning:	Plint
Kabelstorlek:	Upp till 2,5mm ²

Teknisk information

Mekaniska mått



Inkoppling



Prislista: Sida 102



Temperaturomvandlare Z109TC

Z109TC är en temperaturomvandlare som omvandlar termoelement till ström eller spänning. Automatisk avbrottsdetektering av termoelementsignalen.

Z109TC är galvaniskt skiljd mellan ingång, utgång och matning.

Z109TC programmeras via DIP-switchar. Kan finjusteras med hjälp av Zero och Span.

Teknisk data

Elektrisk

Matningsspänning:	19-40VDC eller 19-28VAC
Effektförbrukning:	Max 2,5W
Omgivningstemp:	0 till +50°C
Responstid:	350ms
Upplösning:	Insignal 5µV, utsignal 0,025% / 0,032%
Linjäritet:	0,1%
Stabilitet:	0,01% / °C
Ingångar:	Termoelement typ J,K,R,S,T,E,B och N
Utgångar:	Ström 0-20mA, 4-20mA Spänning 0-5V, 1-5V, 0-10V eller 2-10V
Isolation:	1500Vrms

Mekaniska

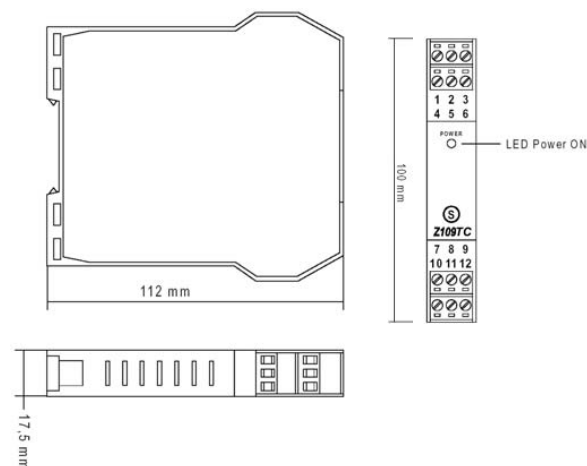
Mått:	Se teknisk information
Material:	Nylon 6 fylld med 30% fiberglas (V0)
Vikt:	ca. 200g
Montering:	DIN-skena

Elektrisk anslutning

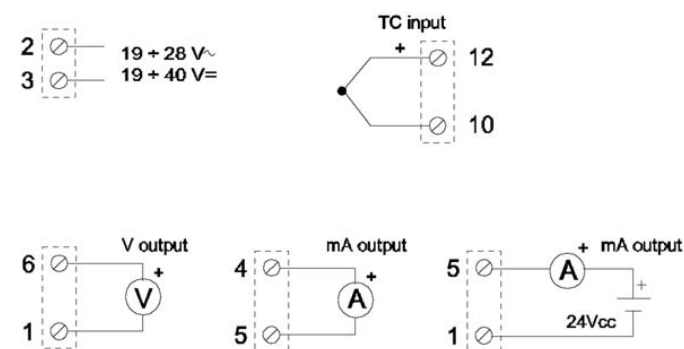
Anslutning:	Plint
Kabelstorlek:	Upp till 2,5mm ²

Teknisk information

Mekaniska mått



Inkoppling



Prislista: Sida 102



Serie 1500 (Miniatur)

SEM 1503P är en mätvärdesomvandlare för Pt100 givare avsedd att monteras på DIN-skena.

SEM 1500TC är en isolerad mätvärdesomvandlare för termoelement avsedd att monteras på DIN-skena.

Med de små inbyggnadsmåtten tar omvandlaren minimalt utrymme i apparatskåpet.

Teknisk data

SEM1503P

Ingång:	3-tråd Pt-100 (BS-EN60751, DIN43760)
Område:	Se teknisk information
Noggrannhet:	0 till 200°C: +/-0,15°C +/-0,1%Rdg -100 till +500°C: +/-0,15°C +/-0,1%Rdg -180 till +600°C: +/-0,15°C +/-0,1%Rdg
Burn out:	Upscale
Utgång:	4-20mA Tvåtråd
Loop matning:	10-30VDC
Loop resistans:	V loop matning - 10V / 20 = kohm (700ohm vid 24VDC)
Tempstabilitet:	100ppm/°C
Responstid:	100msek (70% av värdet)

SEM1500TC

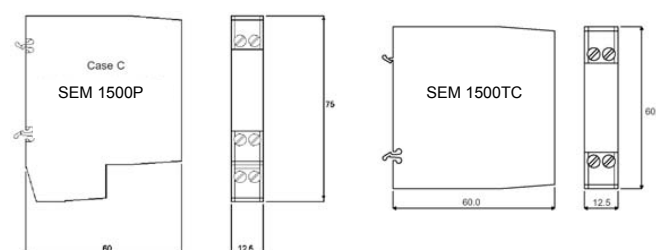
Ingång:	J, K, N, R, S, T samt -5 till +50mV
Område:	Se teknisk information
CJ Noggrannhet:	+0,2°C@20°C +/-0,05°C/°C
Burn out:	Upscale
Utgång:	4-20mA Tvåtråd
Loop matning:	10-30VDC
Loop resistans:	V loop matning - 10V / 20 = kohm (700ohm vid 24VDC)
Tempstabilitet:	2µV DC/°C + cj fel
Responstid:	200msek (70% av värdet)

Generell data

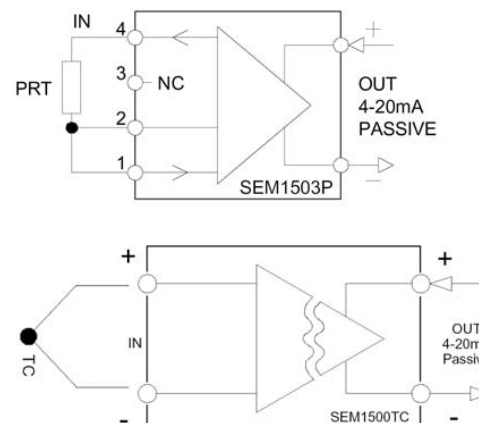
Omgivningstemp:	0 till +50°C
Material:	Polyamid
Skyddsklass:	IP20

Teknisk information

Mekaniska mått



Inkoppling



Standard område

Område °C	Pt100	TC.J	TC.K	TC.T	TC.R	TC.S
-30 till + 35°C	Ja					
-25 till + 75°C	Ja					
0 till + 50°C	Ja					
0 till + 100°C	Ja	Ja	Ja	Ja		
0 till + 200°C	Ja	Ja	Ja	Ja		
0 till + 400°C	Ja	Ja	Ja	Ja		
0 till + 600°C		Ja	Ja			
0 till + 800°C		Ja	Ja			
0 till +1000°C			Ja		Ja	Ja
0 till +1200°C			Ja		Ja	Ja
0 till +1600°C					Ja	Ja

Andra områden kan levereras från fabrik, dock minimum 25st
Det går också att modifiera ett standardområde genom lödbrygga och efterjustering via zero och gainpotentiometerna.

Prislista: Sida 102



PICA-T

PICA-T är ett enkelt programmerbart instrument för temperaturmätning i °C eller °F. Instrumentet kan använda givare av typen Pt100 eller termoelement (K,J,T).

PICA-T är idealiskt där man har ont om panelplats och kräver ett litet instrument, då frontmättet endast är 24 x 48mm.

PICA-T har en 10mm röd LED display med visning från -1999 till 9999.

Teknisk data

PICA-T

Mått/Håltagning:	24 x 48 x 100mm (Inklusive kontakter)
Material/Vikt:	Polykarbonat S UL94 V-0 / 50g
Matning:	85 till 265VAC 50-400Hz/100-300VDC 21-53VAC/10-70VDC
Ingångar:	Pt100 (1°): -200 till 800°C Pt100 (0,1°): -100,0 till 200,0°C TC K,J (1°): -50 till 850°C -50 till 1250°C TC T (1°): -200 till 400°C
Display:	4 siffror 10mm röd LED
Decimalkomma:	Beroende på valt område
Upplösning:	1° eller 0,1° beroende på givartyp / område
Noggrannhet (1°):	Pt100 ±0,2% rdg +1°C TC K,J,T ±0,4% rdg +2°C
Noggrannhet (0,1°):	Pt100 ±0,2% rdg +0,4°C
Temp.koefficient:	100ppm/°C
A/D-converter:	±15bit
Omgivningstemp:	-10 till +60°C

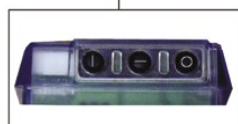
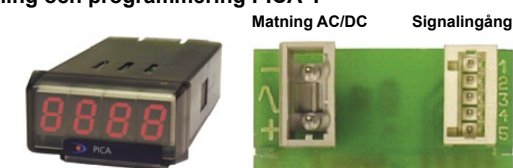
Beställningsnyckel: 1
PICA-T

1 Modell

PICA-T=85-265VAC/100-300VDC
PICA-T6=21-53VAC/10-70VDC

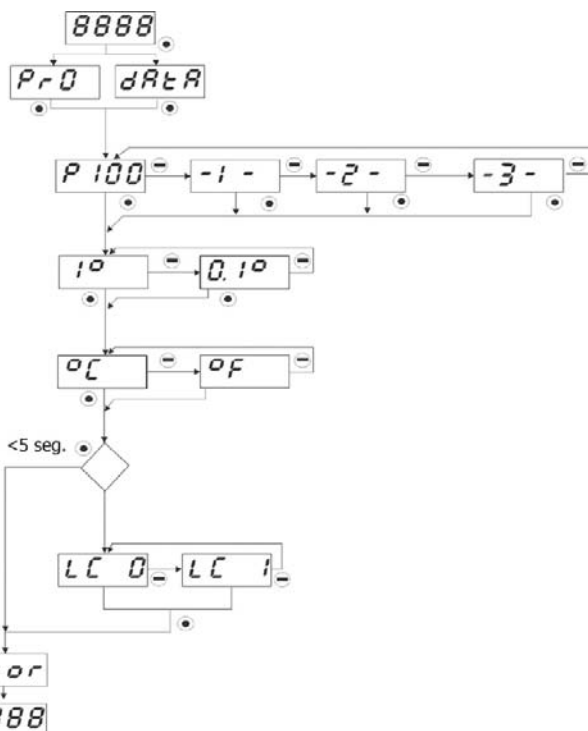
Teknisk information

Inkoppling och programmering PICA-T



Knappar för programmering under instrumentets framkant

Pin.nummer	Funktion
1	Com. Pt100/TC-
2	Pt100/TC+
3	Pt100/N.C
4	N.C
5	N.C



Prislista: Sida 168



Temperaturindikator JUNIOR-TPT

JUNIOR-TPT är ett prisvärt instrument för Pt-100 givare. Enheten är antingen Celsius eller Fahrenheit.

JUNIOR-TPT kan förses med ett reläkort med två reläer (se sid 197 för mer info).

JUNIOR-TPT kan levereras med 14 eller 20mm LED display.

Teknisk data

JUNIOR-TPT

Matning:	115VAC/230VAC, 50/60Hz ±10% 24VAC/48VAC, 50/60Hz ±10% 12VDC ±15% eller 24VDC ±10%
Ingång:	Pt-100 Område1 -100,0 till +200,0°C Pt-100 Område2 -200 till +800°C
Linjärisering:	DIN 43760
A/D converter:	16bit
Max ledningsresistans:	40ohm/ledare
Upplösning:	0,1 eller 1°C
Noggrannhet:	Område1 ±0,1% rdg +0,3°C Område2 ±0,1% rdg +1,0°C
Temp.koefficient:	100ppm/°C
Display:	-1999/9999 14mm LED eller 20mmLED
Visning:	Se tabell teknisk information
Omgivningstemp:	-10 till +60°C
Material:	Polykarbonat S UL94 V-0
Frontskyddsklass:	IP65
Knappfunktioner:	För grundprogrammering av JUNIOR
Optioner:	2RE: Reläkort med 2 SPDT-relä 250V/8A

Beställningsnyckel:

1	2
---	---

JUNIOR-TPT - 2RE

1 Modell

JUNIOR-TPT= 230/115VAC / 14mmLED
JUNIOR-TPT2=24/48VAC / 14mmLED
JUNIOR-TPT3=12VDC / 14mmLED
JUNIOR-TPT4=24VDC / 14mmLED
JUNIOR20-TPT= 230/115VAC / 20mmLED
JUNIOR20-TPT2=24/48VAC / 20mmLED
JUNIOR20-TPT3=12VDC / 20mmLED
JUNIOR20-TPT4=24VDC / 20mmLED

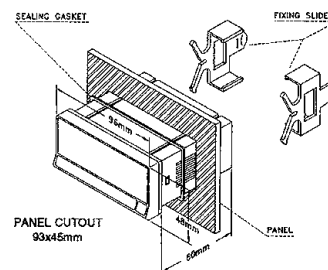
2 Option

X=Ingen option
2RE=Reläkort

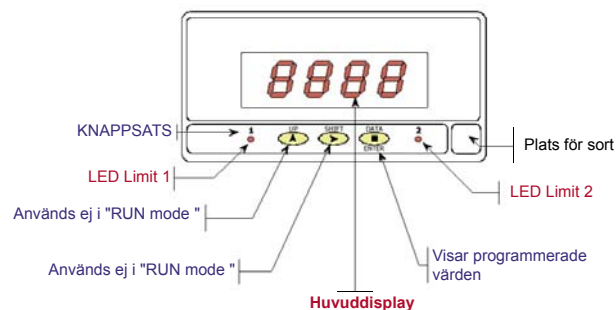
Teknisk information

Mekaniska Mått JUNIOR-TPT

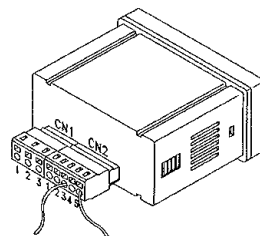
96 x 48 x 64mm



Knappfunktioner JUNIOR-TPT



Inkoppling JUNIOR-TPT



CN1 Matningsspänning

Pin nummer	Funktion	
	AC	DC
1	Fas	DC+
2	Jord	
3	Nolla	DC-

CN2 Givaringångar

Pin.nummer	Funktion
1	Nc
2	Nc
3	Pt100 (1)
4	Pt100 (1)
5	Pt100 (2)

Prislista: Sida 102



Temperaturindikator JUNIOR-TTC

JUNIOR-TTC är ett prisvärt instrument för Termoelement typ J, K och T. Enheten är antingen Celsius eller Fahrenheit.

JUNIOR-TTC kan förses med ett reläkort med två reläer (se sid 197 för mer info).

JUNIOR-TTC kan levereras med 14 eller 20mm LED display.

Teknisk data

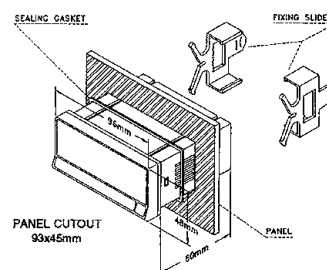
JUNIOR-TTC

Matning:	115VAC/230VAC, 50/60Hz ±10% 24VAC/48VAC, 50/60Hz ±10% 12VDC ±15% eller 24VDC ±10%
Ingång:	TC J Område1 -50,0 till +200,0°C TC J Område2 -50 till +850°C TC K Område1 -50,0 till +200,0°C TC K Område2 -50 till +1250°C TC T Område1 -100,0 till +100,0°C TC T Område2 -200 till +400°C
Kalla lödställe:	-10 till +60°C
Upplösning:	0,1 eller 1°C
Noggrannhet:	J, K och T Område1 ±0,4% rdg +0,6°C J, K och T Område2 ±0,4% rdg +1,0°C
Temp.koefficient:	100ppm/°C
A/D converter:	16bit
Display:	-1999/9999 14mm eller 20mm LED
Omgivningstemp:	-10 till +60°C
Material:	Polykarbonat S UL94 V-0
Frontskyddsklass:	IP65
Knappfunktioner:	För grundprogrammering av JUNIOR
Optioner:	2RE: Reläkort med 2 SPDT-relä 250V/8A

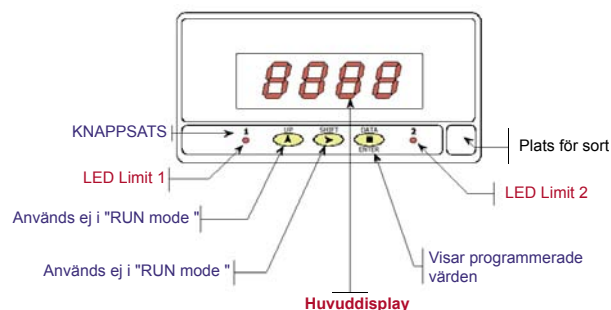
Teknisk information

Mekaniska Mått JUNIOR-TTC

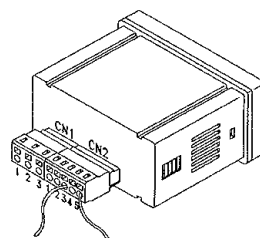
96 x 48 x 64mm



Knappfunktioner JUNIOR-TTC



Inkoppling JUNIOR-TTC



CN1 Matningsspänning

Pin nummer	Funktion	
	AC	DC
1	Fas	DC+
2	Jord	
3	Nolla	DC-

CN2 Givaringångar

Pin-nummer	Funktion
1	-TC
2	+TC
3	Nc
4	Nc
5	Nc

Beställningsnyckel:

1	2
---	---

JUNIOR-TTC-2RE

1 Modell

JUNIOR-TTC= 230/115VAC / 14mmLED
 JUNIOR-TTC2=24/48VAC / 14mmLED
 JUNIOR-TTC3=12VDC / 14mmLED
 JUNIOR-TTC4=24VDC / 14mmLED
 JUNIOR20-TTC= 230/115VAC / 20mmLED
 JUNIOR20-TTC2=24/48VAC / 20mmLED
 JUNIOR20-TTC3=12VDC / 20mmLED
 JUNIOR20-TPT4=24VDC / 20mmLED

2 Option

X =Ingen option
2RE =Reläkort

Prislista: Sida 102



Temperaturindikator MICRA-T

MICRA-T är ett prisvärt och lättskött digitalt instrument för Pt-100 och Termoelement typ J, K och T.

MICRA-T har en delningsklass på 2000d och fyra dekader 14mm LED display.

MICRA-T kan förses med reläkort för två reläer och ett com-kort som option (se sid 197 för mer info).

Teknisk data

MICRA-T

Matning:	115VAC/230VAC, 50/60Hz ±10% 24VAC/48VAC, 50/60Hz ±10% 12VDC ±15% eller 24VDC ±10%
Störimunitet:	NMRR 50dB, CMRR 110dB, CMV 500V
Ingång:	Pt-100, J, K och T Programmerbart
Kalla lödställe:	-10 till +60°C
Upplösning:	0,1° / 1° beroende på givartyp
Noggrannhet:	0,1% avläst värde ±1count
Temp.koefficient:	100ppm/°C
Display:	-999/9999 14mm LED
Visning:	Se tabell teknisk information
Delning:	2000d
Omgivningstemp:	-10 till +60°C
Material:	Polykarbonat UL94 V-0
Frontskyddsklass:	IP65
Knappfunktioner:	Tara, Min och Max funktioner i "runmode"
Optioner:	RS6: Com-kort med RS232C och RS485 2RE: Reläkort med 2 SPDT-relä 250V/8A MAN: Analog utgång 4-20mA

Beställningsnyckel:

1	2	3
---	---	---

MICRA - T - 2RE - RS6

1 Modell MICRA

T = 115/220VAC
T2= 24/48VAC
T3= 12VDC
T4= 24VDC

2 Option1

X = Ingen option
2RE = Reläkort

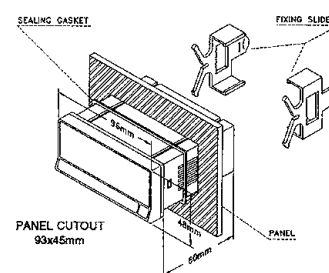
3 Option2

X = Ingen option
RS6 = Com-kort
MAN = Analog 4-20mA

Teknisk information

Mekaniska mått MICRA-T

96 x 48 x 64mm



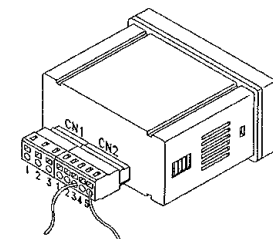
Knappfunktioner MICRA-T



Knappfunktioner "RUN"

Knapp	Funktion
1	Indik RS232
2	Indik RS485
3	Indik Relä1
4	Indik Tara
5	Programläge
6	Sortlabel
7	Displ. data
8	Max/Min
9	Tara/Reset
10	Display
11	Indik min
12	Indik max
13	Indik Relä2

Inkoppling MICRA-T

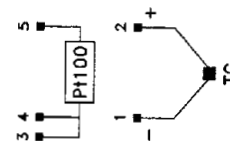


CN1 Matningsspänning

Pin nummer	Funktion	
	AC	DC
1	Fas	DC+
2	Jord	
3	Nolla	DC-

CN2 Givaringångar

Pin.nummer	Funktion
1	-TC
2	+TC
3	Pt100 (1)
4	Pt100 (1)
5	Pt100 (2)



Prislista: Sida 102



Temperaturindikator ALPHA-T

ALPHA-T är ett prisvärt och lättskött digitalt instrument för Pt-100 och Termoelement typ J, K, T, R, S och E. Instrumentet har en delningsklass på 32000d och fyra dekader 14mm LED display.

ALPHA-T kan förses med reläkort för två eller fyra reläer, analogkort för 0-10V / 4-20mA och com-kort som option (se sid 197 för mer info).

ALPHA-T har också options för BCD, Telefonmodem och IEE-488 för G.P.I.B.

Teknisk data

ALPHA-T

Matning:	115VAC/230VAC, 50/60Hz ±15% 24VAC/48VAC, 50/60Hz ±15% 10-30VDC
Ingång:	Pt-100, Termoelement J, K, T, R, S och E Programmerbart
Kalla lödställe:	-10 till 60°C
Upplösning:	Se tabell teknisk information
Noggrannhet:	0,05% avläst värde ±1count
Temp.koefficient:	100ppm/°C
Display:	-32000/32000 14mm LED
Visning:	Se tabell teknisk information
Delning:	±32000d
Omgivningstemp:	-10 till +60°C
Frontskyddsklass:	IP65
Knappf./Ingång:	Tara, Min, Max, Hold i "runmode"
Optioner:	2RE: Reläk. med 2 SPDT-relä 250V/8A 4RE: Reläk. med 4 SPST-relä 250V/0,2A 4OP: Utg.k med 4 NPN-utg. 30VDC/0,5A ANA: Utg.k för 0-10V och 4-20mA RS2: Com-kort RS232C RS4: Com-kort RS485

Beställningsnyckel:

1	2	3	4
---	---	---	---

ALPHA-T - 2RE - RS2 - ANA

1 Modell ALPHA

T= 115/230VAC
T1= 10-30VDC
T2= 24/48VAC

2 Option1

X= Ingen option
2RE= Reläkort
4RE= Reläkort
4OP= NPN-kort

4 Option3

X= Ingen option
ANA= Analogkort
BCD= BCD-parallell

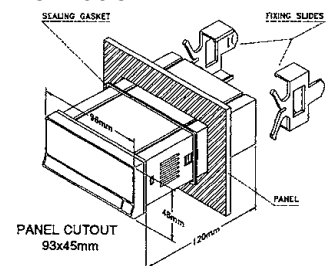
3 Option2

X= Ingen option
RS2= RS232C
RS4= RS485

Teknisk information

Mekaniska mått ALPHA-T

96 x 48 x 128



Tabell visning/upplösning

Input	Range (0.1 °)	Resolution (0.1°)	Range (1°)	Resolution (1°)
TC J	-50.0 to +800.0 °C	0.4% R ±0.6 °C	-50 to +800 °C	0.4% R ±1 °C
TC K	-50.0 to +1200.0 °C	0.4% R ±0.6 °C	-50 to +1200 °C	0.4% R ±1 °C
TC T	-150.0 to +400.0 °C	0.4% R ±0.6 °C	-150 to +400 °C	0.4% R ±1 °C
TC R	-50.0 to 1700.0 °C	0.5% R ±2 °C	-50 to 1700 °C	0.5% R ±4 °C
TC S	-50.0 to 1700.0 °C	0.5% R ±2 °C	-50 to 1700 °C	0.5% R ±4 °C
TC E	-50.0 to 1000.0 °C	0.4% R ±1 °C	-50 to 1000 °C	0.4% R ±2 °C
Pt100	-100.0 to +800.0 °C	0.2% R ±0.6 °C	-100 to +800 °C	0.2% R ±1 °C

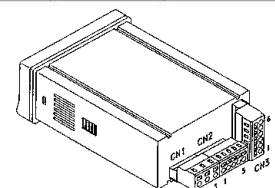
Inkoppling ALPHA-T

CN1 Matningsspänning

Pin nummer	Funktion	
	AC	DC
1	Fas	DC+
2	Jord	
3	Nolla	DC-

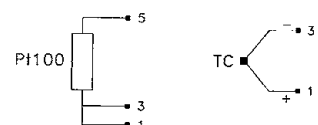
CN2 Extra ingångar

Pin-nummer	Funktion
1	Reset
2	Hold
3	Common
4	Tare
5	Peak/Valley



CN3 Givaringångar

Pin-nummer	Funktion
1	+TC/Pt100
2	Nc
3	-TC/Pt100
4	Nc
5	Pt100
6	Nc



Prislista: Sida 102



Serie HY

Serie HY är en enkel och mycket prisvärd regulatorserie med ingångar för Termoelement, Pt100, Ström och Spänning.

HY 48 har ett format på 48x48, ärvärdesdisplay på 10mm röd LED och en börvärdesdisplay på 7mm grön LED.

HY 49 har ett format på 96x48, ärvärdesdisplay på 10mm röd LED och en börvärdesdisplay på 7mm grön LED.

Teknisk data

HY 48 / HY49

Mått:	HY48:	48 x 48 x 109mm
	HY49:	48 x 96 x 98mm
Matning:	85 - 265AC eller 21 - 53VAC/VDC	
Ingångar:	Pt-100, Termoelement L, J, K och S Spänning 0-5V och 0-10V Ström 0/4-20mA.	
Display:	Ärvärde: 4dekader 10mm röd LED Börvärde: 4dekader 7mm grön LED	
Reglerutgångar:	9VDC puls och Relä 250V / 2A. Omkopplingsbar	
Reglerfunktion:	On/Off, PI +D autotuning programmerbart	
Alarmutgångar:	1 eller 2 Reläer 250V / 1A	
Omgivningstemp:	0 till +50°C	
Frontskyddsklass:	IP65	

Beställningsnyckel

1	2	3
---	---	---

HY48 - 1 - 1

1 Modell

HY48

HY49

3 Matning

1= 85 - 265VAC

2= 21 - 53VAC/DC

2 Alarm

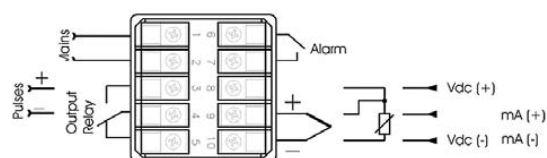
1= Med 1 larm

2= Med 2 larm

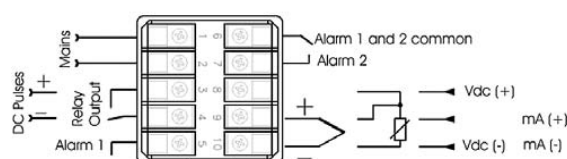
Teknisk information

Inkoppling HY48

Ett alarm

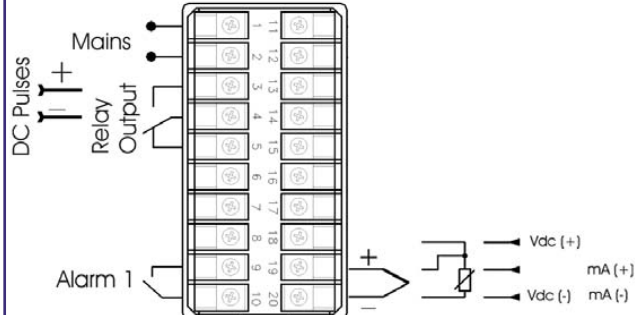


Två alarm

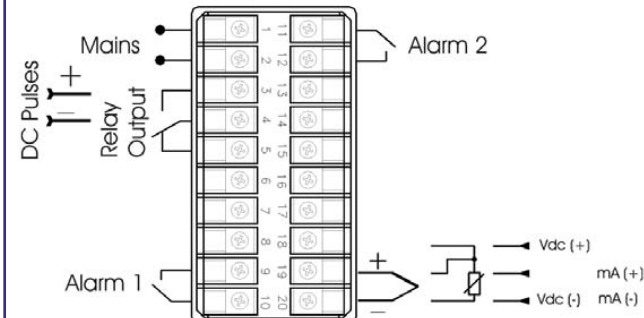


Inkoppling HY49

Ett alarm



Två alarm



Prislista: Sida 102



Serie AK

Serie AK är en enkel och mycket prisvärd regulatorserie med relä, puls eller analog reglerutgång. Serie AK har ingångar för Termoelement, Pt100, Ström och Spänning.

AK 48 har ett format på 48x48 och AK 49 har ett format på 96x48.

Serie AK har en ärvärdesdisplay på 10mm röd LED och en börvärdesdisplay på 7mm grön LED.

Teknisk data

AK 48 / AK 49

Mått:	AK48:	48 x 48 x 109mm
	AK49:	48 x 96 x 98mm
Matning:	85 - 265AC eller 21 - 53VAC/VDC	
Ingångar:	Pt-100, Termoele. L, J, K, T, R och S Spänning 0-5V och 0-10V Ström 0/4-20mA.	
Display:	Ärvärde: 4dekader 10mm röd LED Börvärde: 4dekader 7mm grön LED	
Reglerutgångar:	9VDC puls och Relä 250V / 2A. Omkopplingsbar Coolingutgång endast AK49 Option 1: 0/4-20mA, 0-5V, 0-10V Option 2: Servoventil endast AK49	
Reglerfunktion :	On/Off, PI +D, PID autotuning programmerbart	
Alarmutgångar:	1 eller 2 Reläer 250V / 1A	
Transmittermatning:	15VDC Max 22mA Endast AK48	
Omgivningstemp:	0 till +50°C	
Frontskyddsklass:	IP65	

Beställningsnyckel

1	2	3	4	5	6
---	---	---	---	---	---

AK49 - 1 - 1 - 0 - 0 - 1

1 Modell

AK48
AK49

2 Reglerutgång

1=Relä/Puls
3=0-20mA
4=4-20mA
5=Servov. AK49
6=0-5VDC
7=0-10VDC

3 Alarm

1=Med 1 alarm
2=Cooling/1alarm AK49
3=Med 2 alarm
4=Cooling/2alarm AK49
9=15V givarmatning AK48

4 Extra utgångar AK49

0= Ingen extra utgång
3= 0-20mA
4=4-20mA
6=0-5VDC
7=0-10VDC
9=15V givarmatning

5 Interface AK49

0= Inget interface
2=RS485
3=Yttre börv 0-20mA
4=Yttre börv 4-20mA
6=Yttre börv 0-5V
7=Yttre börv 0-10V
9=15V givarmatning

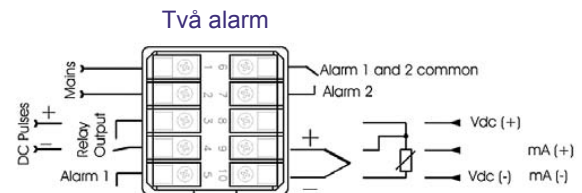
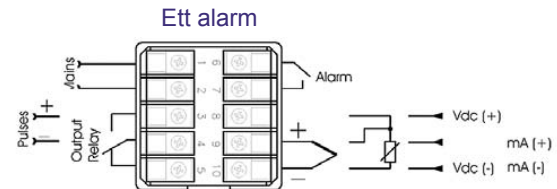
6 Matning

1= 85 - 265VAC
2= 21 - 53VAC/DC

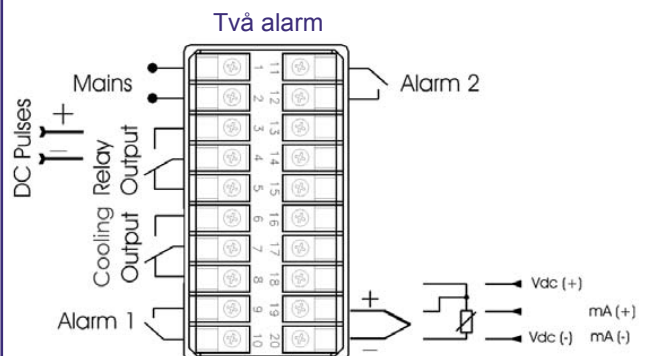
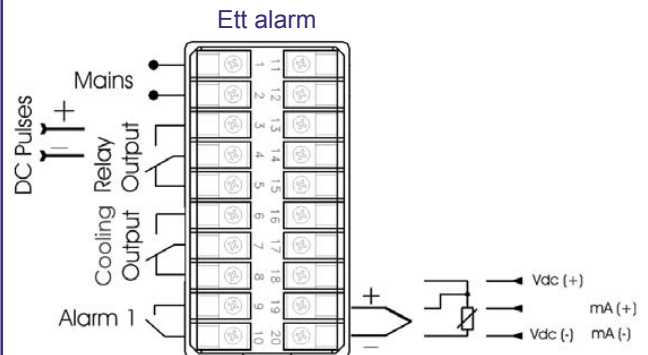
Vid beställning av AK48 är alltid pos 4 och 5 = 0

Teknisk information

Inkoppling AK 48



Inkoppling AK 49



Prislista: Sida 102



Serie 600 / 1200 / 1300

Serie 600/1200/1300 är enkla och prisvärda regulatorer med många funktioner (on/off, P, PD och PID). Serien har ingångar för Termoelement, Pt100, Ström och Spänning.

Serien består utav tre versioner med formaten 48x48, 96x48 och 96x96 med ärvärdesdisplay på 10 och 20mm (beroende på modell) grön LED och en börvärdesdisplay på 7, 10 och 13mm beroende på modell.

Teknisk data

600 / 1200 / 1300

Mått/Håltagning:	600: 48 x 48 x 100mm / 45 x 45 1200: 96 x 48 x 100mm / 93 x 45 1300: 96 x 96 x 100mm / 93 x 93
Matning:	100-240VAC ±10% 50/60Hz eller 11-27VDC/AC ±10% ej isolerad
Ingångar:	Pt-100, Termoelement J, K, R, S, T, B, E, N, Spänning 0/12-60mV, 0/2-10V Ström 0/4-20mA. Programmerbart.
Reglerutgångar:	Logik, relä eller triac
Reglerfunktion :	On/Off, P, PD och PID programmerbart
Alarmutgångar:	Relä eller logik med programmerbara funktioner
Utgångsreläer:	250VAC/30VDC 5A
Omgivningstemp:	0 till +50°C
Frontskydd:	IP65
Datakommunikation:	RS485/Modbus

Beställningsnyckel

1	2	3	4	5	6	7	8
---	---	---	---	---	---	---	---

600 - R - R - H - 2 - 1
1200 - R - R - H - 2 - 01 - 2 - 1

1 Modell
600/ 1200 / 1300

2 Utgång 1
R= Relä

3 Utgång 2
R= Relä
D= Logik
T= Triac 1A (600)

4 Utgång 3
0= Ingen
R= Relä
D= Logik
C= Kontinuerlig 0-10V (0/4-20mA)
W= Analog 0/4-20mA (0-10V)
H= TA ing. 50mAAC (600)
N= Digital ing. (24V) (600)

5 Utgång 4 / Datakom. (600)

E= Ingen (Datakom.)
2= RS485 (2-ledare)
R= Reläutgång
D= Logikutgång

6 Matning (600)

0= 11-27VAC/DC
1= 100-240VAC

6 Digitala ing. (1200/1300)

00= Inga
01= IN1 + IN2 (NPN/PNP)
02= IN1 + IN TA

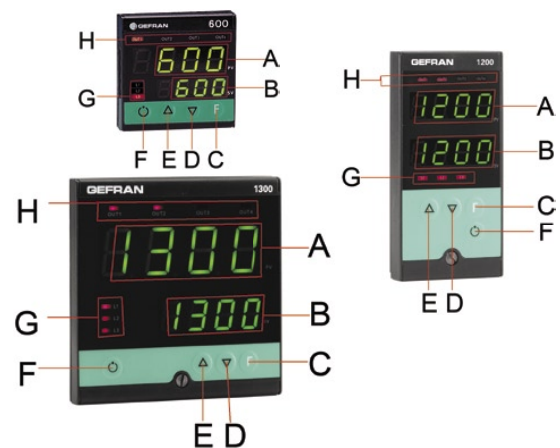
7 Datakom 1200/1300

0= Ingen
2= RS485

8 Matning 1200/1300, se 6

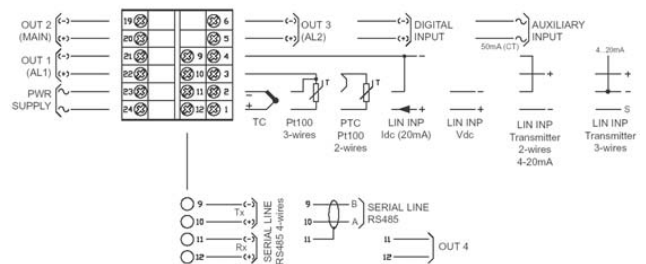
Teknisk information

Knappfunktioner

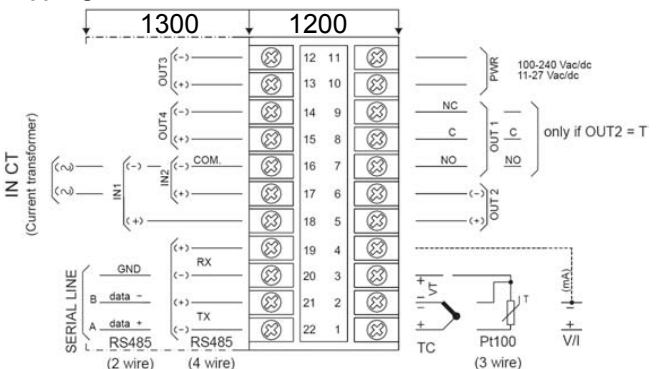


A	Ärvärdesdisplay	E	Minska knapp
B	Börvärdesdisplay	F	Automatisk/Manuell
C	Funktionsknapp	G	Indikation funktioner
D	Öka knapp	H	Indikation utgångar

Inkoppling 600



Inkoppling 1200 och 1300



Prislista: Sida 102



Serie 800

Serie 800 är en regulator med många funktioner och ett kompakt fysiskt mått på 48x48mm.

Serie 800 har ingångar för Termoelement, Pt100, Ström och Spänning.

- 800 Standardregulator.
- 800P Standardregulator med programfunktioner.
- 800V Standardregulator med ställdonsreglering.

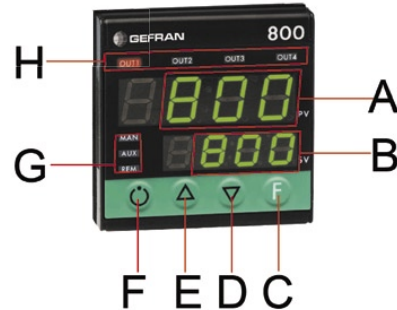
Teknisk data

800

Mått/Håltagning:	48 x 48 x 130mm / 45 x 45
Matning:	100-240VAC/DC eller 20-27VAC/DC
Ingångar:	Pt-100, Termoelement J, K, R, S, T, B, E, N, Spänning 0-50mV, 0-10V Ström 0/4-20mA. Programmerbart.
Reglerutgångar:	Logik, relä eller ställdonsstyrning
Reglerfunktion :	On/Off, P, PI, PD och PID programmerbart
Alarmutgångar:	Relä eller logik med programmerbara funktioner
Utgångsreläer:	250V 5A
Omgivningstemp:	0 till +50°C
Frontskydd:	IP65
Datakommunikation:	Modbus via RS232 eller RS422/485

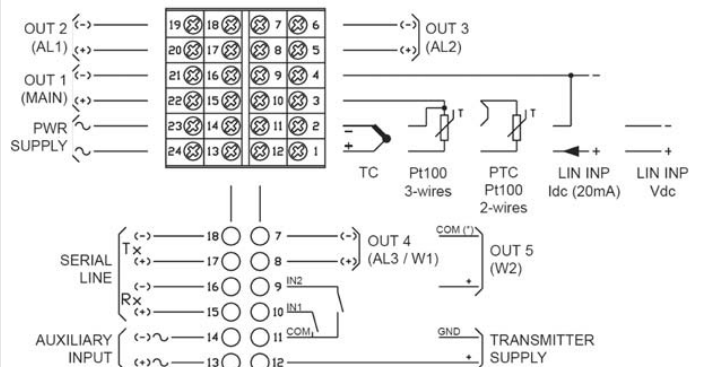
Teknisk information

Knappfunktioner



- | | | | |
|---|------------------|---|-----------------------|
| A | Ärvärdesdisplay | E | Minska knapp |
| B | Börvärdesdisplay | F | Automatisk/Manuell |
| C | Funktionsknapp | G | Indikation funktioner |
| D | Öka knapp | H | Indikation utgångar |

Inkoppling 800



Beställningsnyckel

1	2	3	4	5	6	7	8	9
---	---	---	---	---	---	---	---	---

800 - D - R - D - 0 - 03 - 0 - 0 - 1

1 Modell

800
800P
800V

2 Utgång 1

R= Relä
D= Logik

3 Utgång 2

R= Relä
D= Logik

4 Utgång 3

R= Relä
D= Logik
0= Ingen utgång

5 Utgång 4

R= Relä
V= 0-10VDC
I= 4-20mA
0= Ingen utgång

6 In/Utgång

00= Ingen
01= Utg 0-10VDC
02= Utg 0/4-20mA
03= In1/In2 NPN, T10V
04= In1/In2 PNP, T10V
05= In1 NPN, A10V, T10V
06= In1 PNP, A10V, T10V
07= In1 NPN, A20m, T10V
08= In1 PNP, A20m, T10V

7 Ext. ingång

0= Ingen
1= 0-1V
2= 0-10V/Pot.
3= 0/4-20mA
5= TA 50mAac

8 Kommunikation

0= Ingen
2= RS232C/RS485

9 Matning

0= 20-27VAC/DC
1= 100-240VAC/DC

Prislista: Sida 102



Serie 1600/1800

Serie 1600/1800 har i stort sätt samma funktioner som 800 serien men med ett fysiskt format på 48x96mm eller 96x96mm.

Serie 1600/1800 har ingångar för Termoelement, Pt100, Ström och Spänning.

- 16/1800 Standardregulator.
- 16/1800P Std. regulator med Programfunktioner.
- 16/1800V Std. regulator med Ställdonsreglering.

Teknisk data

1600/1800

Mått/Håltagning:	1600: 96 x 48 x 100mm / 93 x 45 1800: 96 x 96 x 100mm / 93 x 93
Matning:	100-240VAC 50/60Hz eller 20-27VDC/AC
Ingångar:	Pt-100, Termoelement J, K, R, S, T, B, E, N, Spänning 0-50mV, 0-10V Ström 0/4-20mA. Programmerbart.
Reglerutgångar:	Logik, relä eller ställdonsstyrning
Reglerfunktion :	On/Off, P, PI, PD och PID programmerbart
Alarmutgångar:	Relä eller logik med programmerbara funktioner
Utgångsreläer:	250V 5A
Omgivningstemp:	0 till +50°C
Frontskydd:	IP65
Datakommunikation:	Modbus via RS232C/RS485

Beställningsnyckel

1 2 3 4 5 6
1600 - RRR0 - 00 - 00 - 0 - 1

1 Modell

1600/1800
1600P/1800P
1600V/1800V

4 Ext. Ingång

00=Ingen ingång
01=In1/In2 NPN/PNP
03=T10V
04=I1/I2 NPN/PNP/T10V
06=SPR1/T10V
07=SPR10/Pot/T10V
08=SPR20m/T10V
09=TA50/T10V
10=SPR/In1,2N/T10V
11=SP,P/In1,2N/
12=SPR/In1,2N/T10V
13=CT/In1,2N/T10V
33=SPR/In 0-1V
34=SP/In 0-10V/Pot
35=SPR/In 4-20mA
36=TA/In

5 Kommunikation

0= Ingen
2= RS485 /RS232

6 Matning

0= 20-27VAC/DC
1= 100-240VAC/DC

2 Utgång 1.2.3.4

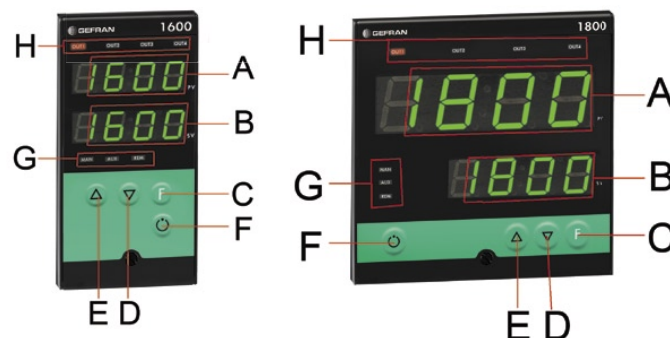
RRR0=1R,2R,3R
RRRR=1R,2R,3R,4R
RRRD=1R,2R,3R,4D
DRR0=1D,2R,3R
DRRR=1D,2R,3R,4R
DRRD=1D,2R,3R,4D

3 Utgång 5.6

V0= 5,0-10V
I0 = 5,20m
VV= 5,10V/6,10V
IV = 5,20m/6,10V
II = 5,20m/6,20m
00 = Ingen utgång

Teknisk information

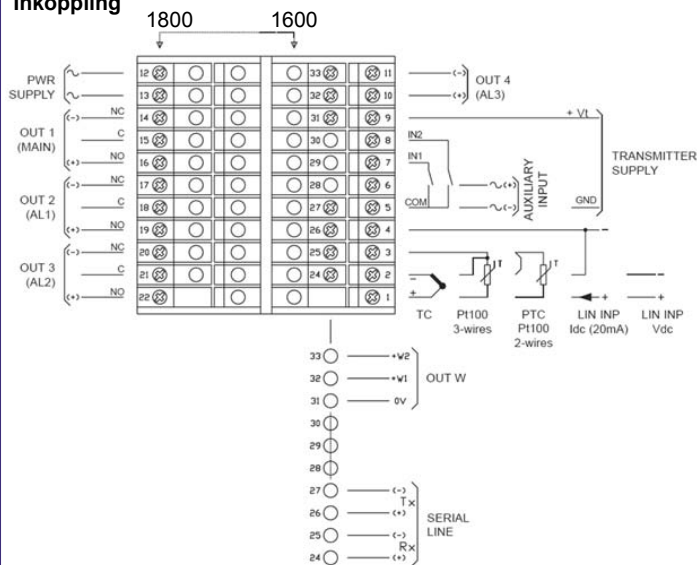
Knappfunktioner



- A Ärvärdesdisplay
- B Börvärdesdisplay
- C Funktionsknapp
- D Öka knapp

- E Minska knapp
- F Automatisk/Manuell
- G Indikation funktioner
- H Indikation utgångar

Inkoppling



Prislista: Sida 102



Handtermometer GMH1170

GMH1170 är ett enkelt, robust och noggrant handinstrument för temperaturmätning.

GMH1170 ansluts till termoelementsgivare typ K och har ett totalt mätområde från -50 till +1200°C.

Till instrumentet erbjuder vi ett stort antal standard givare för mätning i olika miljöer.

Teknisk data

GMH1170

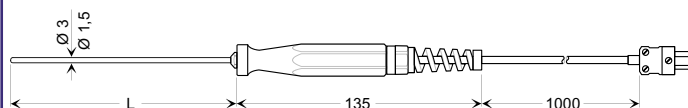
Mått:	142 x 71 x 26mm
Vikt:	145g inkl batteri
Kapsling:	Robust kapsling i slagtålig plast
Matning:	Batteri 9V IEC 6F 22
Ingångar:	För NiCr-Ni typ K DIN, Ministick
Display:	3½ siffror 13mm LCD
Visning:	-65,0 till 199,9°C Upplösning 0,1°C -85 till 1150°C Upplösning 1,0°C
Noggrannhet:	±0,05% rdg + 1°C (0,1% vid 1,0°C uppl.)
Knappar:	On, Off, min/max, hold
Temp. koefficient	0,01%/K
Omgivningstemp:	Drift -25 till +50°C

Teknisk information

Exempel på standardgivare

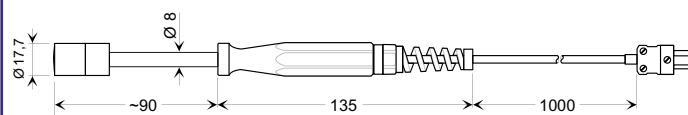
För andra givarmodeller kontakta Danelko

Universalgivare GTF 400/900

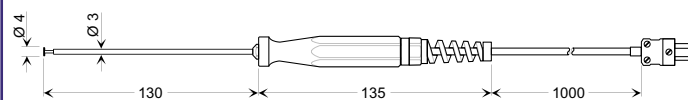


Standard instickslängd är 130mm
Andra längder som option

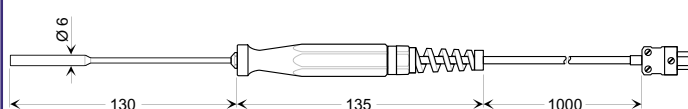
Ytgivare GOF 130VE



Ytgivare GOF 130CU



Luftgivare GTL130



Stor och tydlig display med 13mm LCD

Enkla och rejäla knappar

Prislista: Sida 102



Handtermometer GMH 175

GMH 175 är ett enkelt, robust och noggrant handinstrument för temperaturmätning.

GMH 175 ansluts till Pt1000 givare och har ett totalt mätområde från -199,9 till +199,9°C.

Till instrumentet erbjuder vi ett antal standard givare för mätning i olika miljöer.

Teknisk data

GMH 175

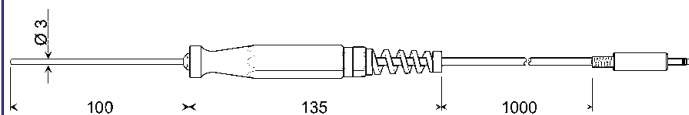
Mått:	142 x 71 x 26mm
Vikt:	160g inkl batteri
Kapsling:	Robust kapsling i slagtålig plast
Matning:	Batteri 9V IEC 6F 22
Ingångar:	Pt1000 2-tråd
Display:	3½ siffror 13mm LCD
Visning:	-199,9 till 199,9°C Upplösning 0,1°C
Noggrannhet:	Enligt DIN standard
Knappar:	On, Off
Omgivningstemp:	Drift -35 till +45°C

Teknisk information

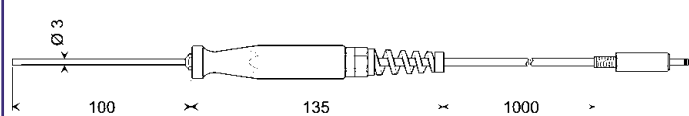
Exempel på standardgivare

För andra givarmodeller kontakta Danelko

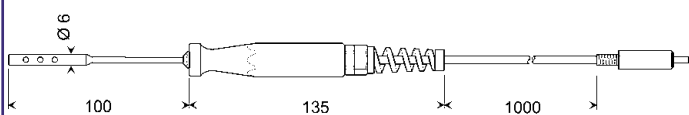
Universalgivare GTF 175



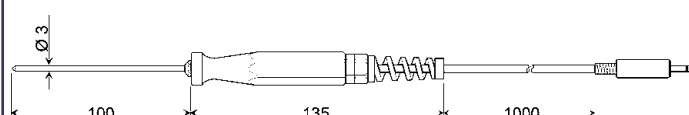
Ytgivare GOF 175



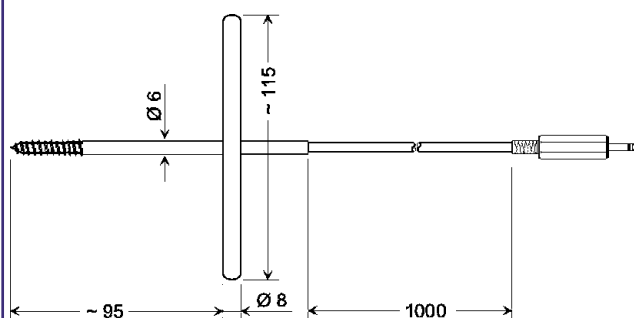
Luftgivare GTL 175



Spetsgivare GES 175



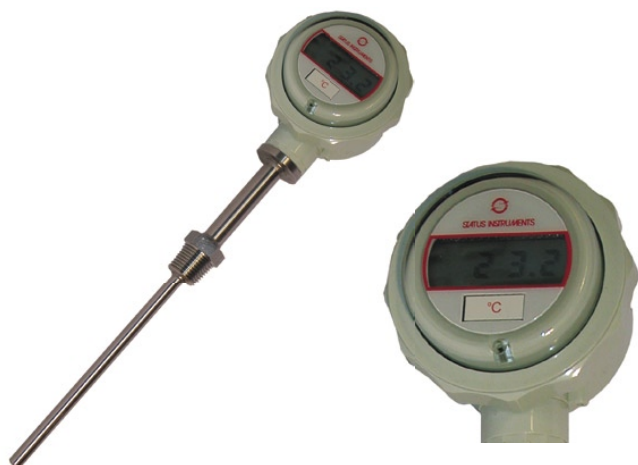
Inskruvningsgivare GGS 175



Stor och tydlig display med 13mm LCD

Enkla och rejäla knappar

Prislista: Sida 102



DM640P / DM640TC

DM 640 är en batterimatad termometer med LCD display. Ingång kan antingen vara Pt100 eller termoelement.

DM 640 kan levereras i ett antal olika utförande, både i plastkapsling och metallkapsling samt olika utförande på givarkabel och dyrkrör.

DM640 kan som option levereras med ATEX certifiering.

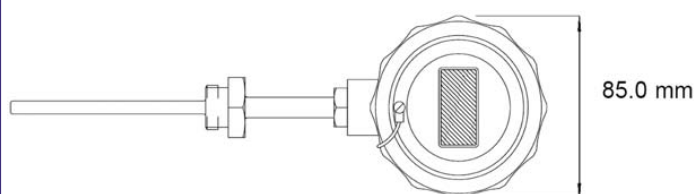
Teknisk data

DM 640

Ingång:	DM640P: Pt-100-DIN 3-ledare DM640TC: TC Typ K, J, T, R, S, B, L, E, N
Display:	3½ siffror 12mm LCD
Uppdatering:	1, 6 eller 12sek valbart
Batteri:	Singel AA, Lithium 3,6V Livstid: Minst 3 år
Område:	Beror på typ av givare
Upplösning:	0,1°C
Noggrannhet:	Pt100: $\pm 0,2^\circ\text{C} \pm 0,2\%$ rdg TC: $\pm 0,1^\circ\text{C} \pm 0,5\%$ rdg
Långtidsstabilitet:	Pt100: Zero: $0,02^\circ\text{C}/^\circ\text{C}$ Span: 50ppm TC: Zero: $0,01^\circ\text{C}/^\circ\text{C}$ Span: 100ppm
Omgivningstemp:	-10 till $+70^\circ\text{C}$
Kapsling:	Hus av slagttålig plast IP67

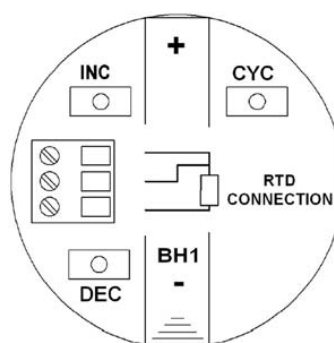
Teknisk information

Mekaniska mått DM 640

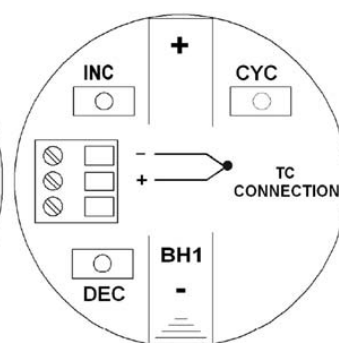


Inkoppling DM 640

DM640P Connection



DM640TC Connection



Use correct compensating wire

Prislista: Sida 102



Apparatlåda SCH4

SCH4 är en rund kapsling för väggmontage, lämplig för inmontering av SEM203, DM640 och DM700.

SCH4 levereras i olika utförande vad gäller in- och utgångsförskruvningar (Se beställningstabell).

SCH4 har en hög kapslingsklass på IP67.

SCH serien finns även i rostfritt stål och aluminium.

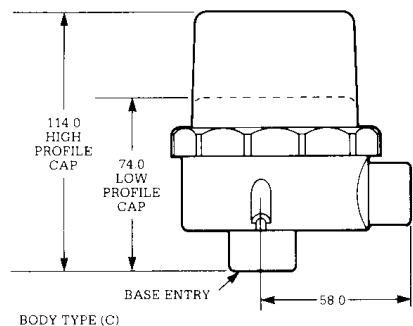
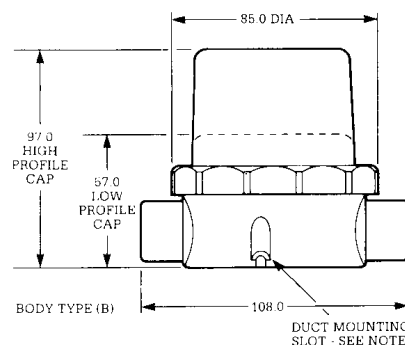
Teknisk data

SCH 4

Material:	ABS Grå Max 70°C
Skyddsklass:	IP67
Montering:	Väggmontage

Teknisk information

Mekaniska mått SCH4

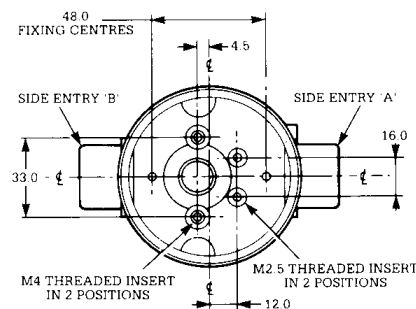


Beställningsnyckel:

SCH4 / Botten / Lock / Ingång botten / sida A / sida B / Tillbehör

Botten:	A	=Ingång på en sida
	B	=Ingång på två sidor
	C	=Ingång på en sida och i botten
	D	=Ingång på två sidor och i botten
Lock:	L	=Låg profil
	D	=Hög profil
Ingångar:	00	=Ingen ingång
	16	=M16 gänga
	20	=M20 gänga
Tillbehör:	2	=Label
	3	=Label och strap

OBS: Förskruvningar ingår ej



Prislista: Sida 102



Serie SEM164D/W / SEM165

SEM164D och W är en serie fuktgivare för montering i luftkanal eller för väggmontage inom- och utomhus.

SEM164W och D kan levereras som endast fukttransmitter eller som fukttransmitter med inbyggd temperaturtransmitter.

SEM165 är en fukt och temperaturgivare för insticksmontage. SEM165 klarar temperaturer från -30 till +140°.

Teknisk data

SEM164D/W

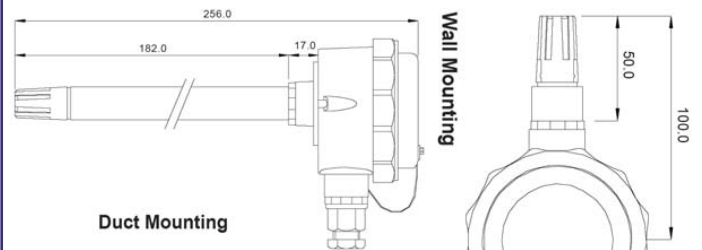
Mått:	Se Teknisk Information	
Kapsling:	Rund plastkapsling (ABS)	
Mätelement:	Fukt:	Kapacitivt till analog
	Temperatur:	Pt100 till analog
Fuktområde:	0 till 100% RH för full utsignal	
Noggrannhet:	±3% i området 5 till 95% RH ±2% i området 5 till 95% RH som Option	
Linjäritet:	5 till 95%RH ±1,5%RH	
Utsignal:	0-100%RH	4-20mA
	0-50°C	4-20mA
Omgivningstemp:	-25 till +55°C	
Matningsspänning:	12 - 32VDC	

SEM165

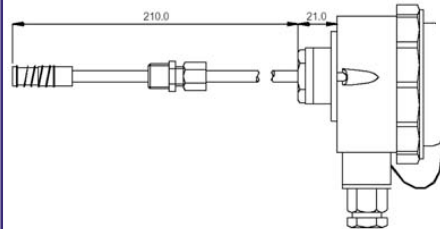
Mått:	Se Teknisk Information	
Kapsling:	Rund plastkapsling (ABS) med rostfritt dykrör 1/4" nippel	
Mätelement:	Fukt:	Kapacitivt till analog
	Temperatur:	Pt100 till analog
Fuktområde:	0 till 100% RH för full utsignal	
Noggrannhet:	Fukt:	+/-2%
	Temp:	+/-1°C
Utsignal:	0-100%RH	4-20mA
	-30 till +140°C	4-20mA
Omgivningstemp:	Mätelement:	-30 till +140°C
	Huvud:	-25 till +55°C
Matningsspänning:	12 - 32VDC	
Tryckklass:	Upp till 30bar	

Teknisk information

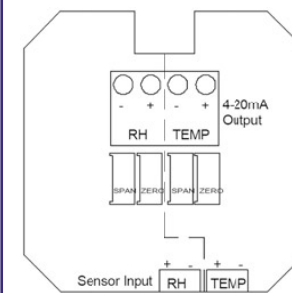
Mekaniska mått SEM164 D och W



Mekaniska mått SEM165



Inkoppling SEM164 / SEM165



Beställningsnyckel:

SEM164 W / 3 / H	End. Fukt Noggrannhet 3%	Vägg
SEM164 W / 2 / H	End. Fukt Noggrannhet 2%	Vägg
SEM164 W / 3 / HP	Fukt/Temp Noggrannhet 3%	Vägg
SEM164 W / 2 / HP	Fukt/Temp Noggrannhet 2%	Vägg
SEM164 D / 3 / H	End. Fukt Noggrannhet 3%	Kanal
SEM164 D / 2 / H	End. Fukt Noggrannhet 2%	Kanal
SEM164 D / 3 / HP	Fukt/Temp Noggrannhet 3%	Kanal
SEM164 D / 2 / HP	Fukt/Temp Noggrannhet 2%	Kanal
SEM165		Kanal

Prislista: Sida 102



Teknisk data

FK / FTK

Mått:	Se Teknisk Information	
Kapsling:	Polyamid, vit IP65, dyrkrör i svart PVC	
Dyrkrörlängd:	130, 260, 390mm	
Dyrkrördiameter:	19mm med teflonfilter	
Mätelement:	Fukt:	Kapacitivt till analog
	Temperatur:	Pt-100 / Pt-1000 Pt-1000 till analog
Fuktområde:	0 till 100% RH för full utsignal Arbetsområde 5 till 95%RH	
Noggrannhet:	±2% i området 35 till 75% RH	
Utsignal FK:	4-20mA eller 0-10V (0-100% RH)	
Utsignal FTK AA/VV:	4-20mA / 0-10V (fukt och temp)	
Utsignal FTK AS/VS:	4-20mA / 0-10V (end. fukt, temp Pt1000)	
Omgivningstemp:	-25 till +55°C	
Matningsspänning:	15-24VDC (24VAC vissa modeller)	

Beställningsnyckel:

FK130A	Endast fukt 4-20mA	L=130mm
FK260A	Endast fukt 4-20mA	L=260mm
FK390A	Endast fukt 4-20mA	L=390mm
FK130V	Endast fukt 0-10V	L=130mm
FK260V	Endast fukt 0-10V	L=260mm
FK390V	Endast fukt 0-10V	L=390mm
FTK130AA	Fukt/Temp 4-20mA	L=130mm
FTK260AA	Fukt/Temp 4-20mA	L=260mm
FTK390AA	Fukt/Temp 4-20mA	L=390mm
FTK130VV	Fukt/Temp 0-10V	L=130mm
FTK260VV	Fukt/Temp 0-10V	L=260mm
FTK390VV	Fukt/Temp 0-10V	L=390mm
FTK130AS	Fukt 4-20mA, Temp Pt1000	L=130mm
FTK260AS	Fukt 4-20mA, Temp Pt1000	L=260mm
FTK390AS	Fukt 4-20mA, Temp Pt1000	L=390mm
FTK130VS	Fukt 0-10V, Temp Pt1000	L=130mm
FTK260VS	Fukt 0-10V, Temp Pt1000	L=260mm
FTK390VS	Fukt 0-10V, Temp Pt1000	L=390mm

FK / FTK

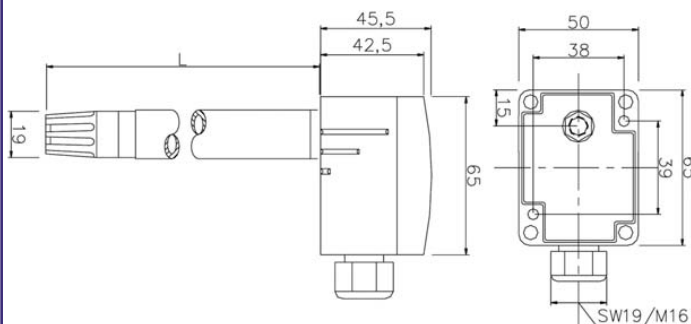
FK / FTK är en serie fuktgivare för kanalmontage. FK levereras med endast fukttransmitter och FTK levereras med både fukttransmitter och inbyggd tempgivare alternativt temptransmitter.

FK / FTK är kapslad i en plastlåda IP65 med dyrkrör.

Standard mätområde är 0-100 RH för fukt och -20 till +80°C för temperatur.

Teknisk information

Mekaniska mått FK / FTK



Inkoppling FK / FTK

1	2	3	4	5	6
rF+	rF-				
Uv 15...24V=	4...20mA				

1	2	3	4	5	6
Uv	Out rF		GND		
15-24V=	0...10V				
24V~	0...10V				

FK/A

1	2	3	4	5	6
rF+	rF-	T+	T-		
Uv 15...24V=	4...20mA	Uv 15...24V=	4...20mA		

FK/V

1	2	3	4	5	6
Uv	Out rF	Out Temp.	GND		
15-24V=	0...10V	0...10V			
24V~	0...10V	0...10V			

FTK/AA

1	2	3	4	5	6
rF+	rF-			Sensor	Sensor
Uv 15...24V=	4...20mA				

FTK/VV

1	2	3	4	5	6
Uv	Out rF		GND	Sensor	Sensor
15-24V=	0...10V				
24V~	0...10V				

FTK/AS (Sensor)

FTK/VS (Sensor)

Prislista: Sida 102

Prislista

Avsnitt 5	132
-----------------	-----

Lastceller

AR och EP2	133
AQ	134
AL	135
AG och AH	136
AB och AP	137
AK	138
SK30X	139
SB30X	140
F60X	141
Montagefot för F60X	143
Montagekit Stabiflex för F60X	144
Speedcell	145
ZF	146
SD25X	147
CA40X	148
RBT	149
CME	150
ML11 och M11	151
MK11	152
K13 och K22	153
K100	154
M15 och M16	155

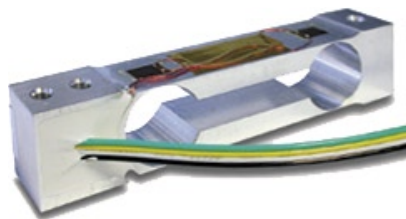
Förstärkare och Instrument

Förstärkare CMJ	156
Gränsvärdesdon M2S	157
Förstärkare DMJ	158
Instrument JUNIOR-LCC	159
Instrument ALPHA-C	160
Instrument GAMMA-M	161
IPA2000	162

Vågsystem

Plattformsvåg M200	163
Plattformsvåg P200	164
Balkvåg B1000	165
Balkvåg B6000	166

Prislista på begäran



Modell AR / EP2

AR är en "single point" aluminiumlastcell för låga viktklasser.

AR har en hög mätupplösning på upp till 3000 delningar.

EP2 är en "single point" aluminiumlastcell med mycket låg måttprofil, endast 23mm.

EP2 tillverkas i viktklass 2kg med 1000 delningar.

Teknisk data

AR / EP2

Viktområde:	AR: 0,2 - 0,6 - 1,2kg EP2: 2kg
Material:	Aluminium
Kombinerat fel:	AR: < 0,02% EP2: < 0,05%
Nollbalans:	AR: < ±10% C.N EP2: < ±10% C.N
Tempkoef. vid noll:	AR: < ±40ppm C.N/°C EP2: < ±50ppm C.N/°C
Tempkoef. vid FS:	AR: < ±12ppm/°C EP2: < ±20ppm/°C
Matning:	AR: Max 12VDC EP2: Max 15VDC
Känslighet:	AR: 1 till 1,2mV/V EP2: 2,00mV/V ±10%
Rin och Rut:	AR: 410ohm ±15 / 350ohm ±5 EP2: 410ohm ±15 / 350ohm ±5
Överlast:	150% C.N max 200% C.N
Tempområde:	AR: -10 till 40°C / komp + 5 till 35°C EP2: -20 till 60°C / komp -10 till 40°C
Skyddsklass:	IP63
Anslutningsledning:	AR: Ledningslängd 150mm EP2: Ledningslängd 400mm

Beställningsnyckel:

1	2	3
---	---	---

AR - 0,2 - X

1 Modell

AR
EP2

2 Vikt

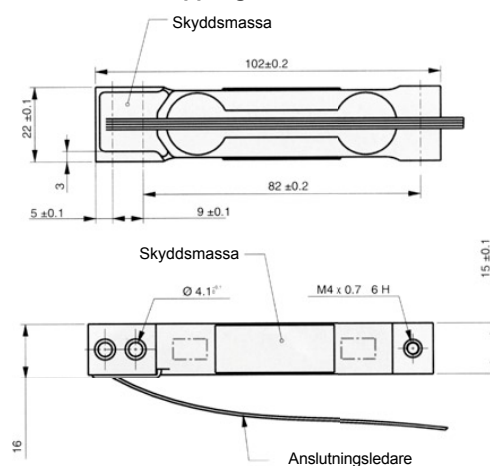
Vikt i kg

3 Option

X= Ingen option

Teknisk information

Mekaniska mått och inkoppling AR

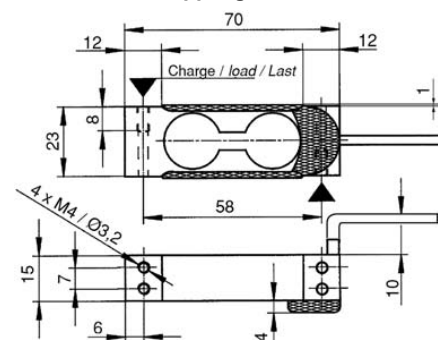


+Matning	Svart
+Signal	Gul
-Signal	Vit
-Matning	Grön

Max plattformstorlek:

0,2kg 120 x 120mm / 0,6 - 1,2kg 150 x 150mm

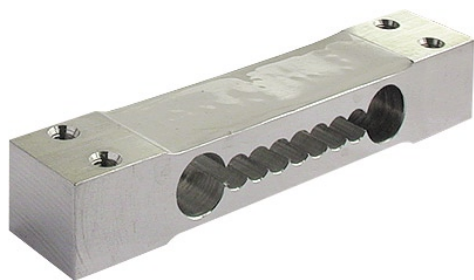
Mekaniska mått och inkoppling EP2



+Matning	Röd
+Signal	Svart
-Signal	Blå
-Matning	Vit

Max plattformstorlek: 120 x 120mm

Prislista: Sid 132



Modell AQ

AQ är en "single point" aluminiumlastcell med låg måttprofil.

AQ tillverkas i viktklass från 5kg till 35kg.

Klassning:

AQ 4000d

AQ 5000d

OIML

NTEP

Teknisk data

AQ

Viktområde:	5 - 10 - 15 - 20 - 30 - 35kg	
Material:	Aluminium	
Kombinerat fel:	5 - 10 - 15kg	±0,017%
	20 - 30 - 35kg	±0,013%
Nollbalans:	<±10% C.N	
Tempkoef. vid noll:	5 - 10 - 15kg	<±28ppm C.N/°C
	20 - 30 - 35kg	<±14ppm C.N/°C
Tempkoef. vid FS:	5 - 10 - 15kg	<±14ppm/°C
	20 - 30 - 35kg	<±11ppm/°C
Matning:	Max 15VDC	
Känslighet:	2,00mV/V ±10%	
Rin och Rut:	410ohm ±20 / 350ohm ±5	
Överlast:	150% C.N max 200% C.N	
Omgivningstemp:	-20 till +60°C Kompenserad -10 till +40°C	
Mät rörelse:	<1,0mm	
Skyddsklass:	IP65	
Anslutningsledning:	Ledningslängd 0,5m	

Beställningsnyckel:

1	2	3
---	---	---

AQ - 10 - C3 SH 10e

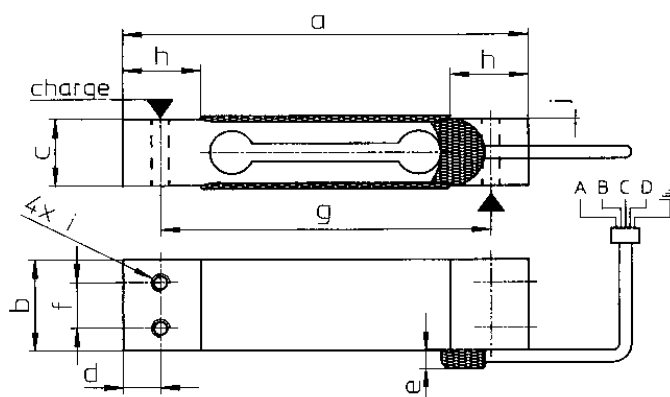
1 Modell
AQ

2 Vikt
Vikt i kg

3 Klassning
C3 SH 10e

Teknisk information

Mekaniska mått AQ



Måttabell

Vikt område	a	b	c	d	e	f	g	h	i	j
5 - 10kg	130	25	22	12	6	15	106	25	M6	1
15 - 20kg	130	25	22	12	6	15	106	25	M6	1
30 - 35kg	130	40	22	12	6	15	106	25	M6	1

Max plattformstorlek: 350 x 350mm

Inkoppling AQ

+Matning	Röd
+Signal	Svart
-Signal	Blå
-Matning	Vit

Prislista: Sida 132



Modell AL

AL är en "single point" aluminiumlastcell med låg måttprofil.

AL tillverkas i viktklass från 3kg till 30kg.

Klassning:
AL 3000d

OIML, NTEP

Teknisk data

AL

Viktområde:	3 - 5 - 7 - 10 - 15 - 20 - 30kg
Material:	Aluminium
Kombinerat fel:	0,017% (0,010% 5000d)
Nollbalans:	<±5% C.N
Tempkoef. vid noll:	<±28ppm C.N/°C
Tempkoef. vid FS:	<±14ppm/°C
Matning:	Max 15VDC
Känslighet:	2,00mV/V ±10%
Rin och Rut:	410ohm ±20 / 350ohm ±5
Överlast:	150% C.N max 200% C.N
Omgivningstemp:	-20 till +60°C Kompenserad -10 till +40°C
Mät Rörelse:	<1,0mm
Skyddsklass:	IP63
Anslutningsledning:	Ledningslängd 1m

Beställningsnyckel:

1	2	3
---	---	---

AL - 10 - C3 SH 5e

1 Modell

AL

2 Vikt

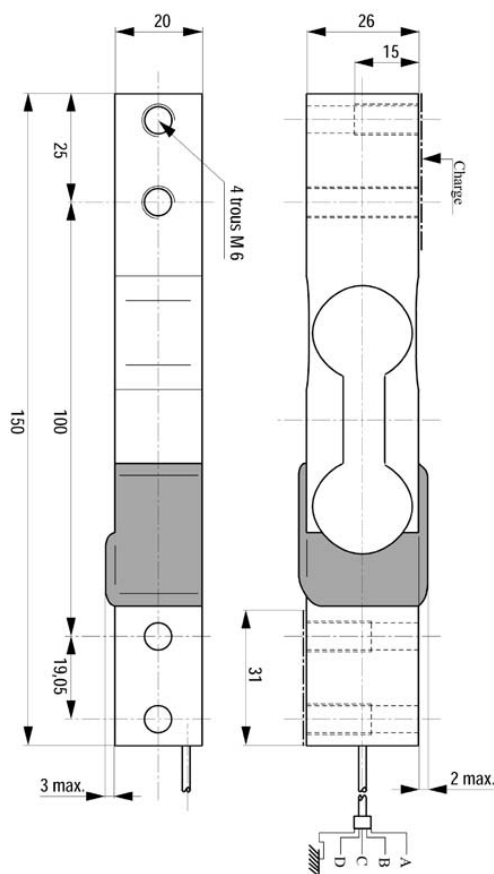
Vikt i kg

3 Klassning

C3 SH 5e
C3 SH 10e

Teknisk information

Mekaniska mått AL



Inkoppling AQ

+Matning	Röd
+Signal	Svart
-Signal	Blå
-Matning	Vit

Max plattformstorlek:

3kg	200 x 240mm
5, 7, 10, 15, 20 och 30kg	300 x 350mm

Prislista: Sida 132



Modell AG / AH

AG är en "single point" aluminiumlastcell med hög noggrannhet.

AG tillverkas i viktklass från 1kg till 100kg.

AH är en "single point" aluminiumlastcell med hög noggrannhet.

AH tillverkas i viktklass från 30kg till 200kg.

Klassning:

AG 5-100kg 3000d OIML, EEC, NTEP och ATEX
AH 3000d OIML, EEC, NTEP och ATEX

Teknisk data

Serie AG / AH

Viktområde:	AG: 1 - 2,5 - 5 - 10 - 15 - 20 - 30 - 50 75 - 100kg AH: 30 - 50 - 100 - 200kg
Material:	Aluminium
Kombinerat fel:	0,017% (AG 1 till 2,5kg 0,025%)
Nollbalans:	±10% E.M
Tempkoef. vid noll:	<±28ppm E.M/°C (AG 1 till 2,5kg <±0,06ppm E.M/°C)
Tempkoef. vid FS:	<±14ppm/°C (AG 1 till 2,5kg <±0,12 %/°C)
Matning:	10V Nominellt 15V max
Känslighet:	2,00mV/V ±10%
Rin och Rut:	410ohm ±15 / 350ohm ±5
Överlast:	150% E.M max 200% E.M
Omgivningstemp:	-20 till +60°C Kompenserad -10 till +40°C
Mät Rörelse:	AG: <0,5mm AH: <1,0mm
Skyddsklass:	IP63
Anslutningsledning:	AG: Ledningslängd 320/3000mm AH: Ledningslängd 3000mm

Beställningsnyckel:

1	2	3
---	---	---

AG - 10 - C3 SH 5e

1 Modell

AG
AH

2 Vikt

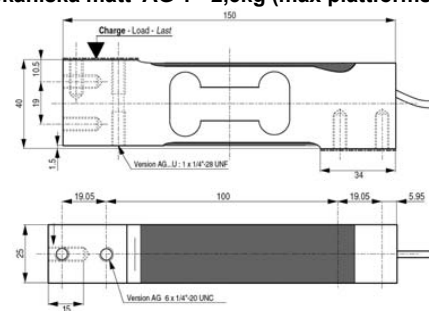
Vikt i kg

3 Klassning

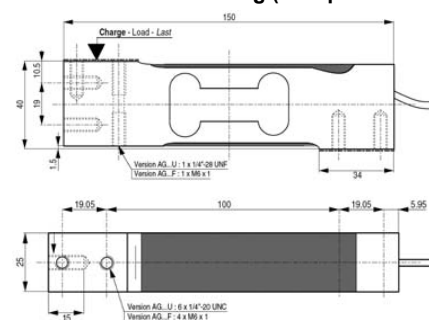
C3 SH 5e
C3 SH 10e

Teknisk information

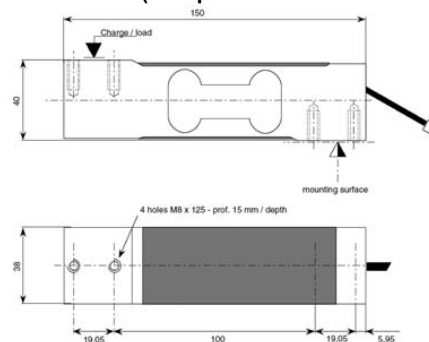
Mekaniska mått AG 1 - 2,5kg (max plattformstorlek 150x150mm)



Mekaniska mått AG 5 - 100kg (max plattformstorlek 400x400mm)



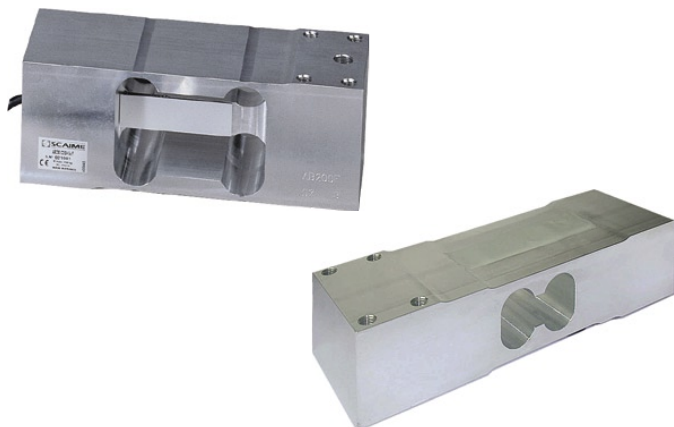
Mekaniska mått AH (max plattformstorlek 500x500mm)



Inkoppling AG/AH

+Matning	Brun
+Signal	Gul
-Signal	Vit
-Matning	Grön
+Sense	Grå
-Sense	Rosa

Prislista: Sida 132



Modell AB / AP

AB är en "single point" aluminiumlastcell med hög noggrannhet.

AB tillverkas i viktclass från 50kg till 500kg.

AP har samma tekniska data som AB.

AP skiljer sig mot AB genom den mekaniska konstruktionen och kan levereras med en viktclass på upp till 635kg.

Klassning:

AB 3000d (5000d) OIML, EEC, NTEP och ATEX
 AP 3000d eller 5000d OIML, NTEP och ATEX

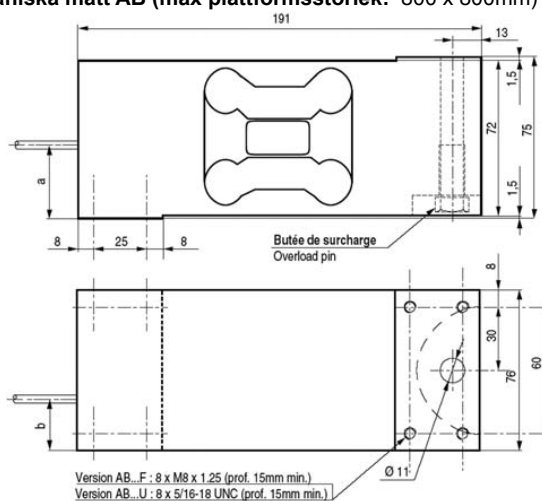
Teknisk data

AB / AP

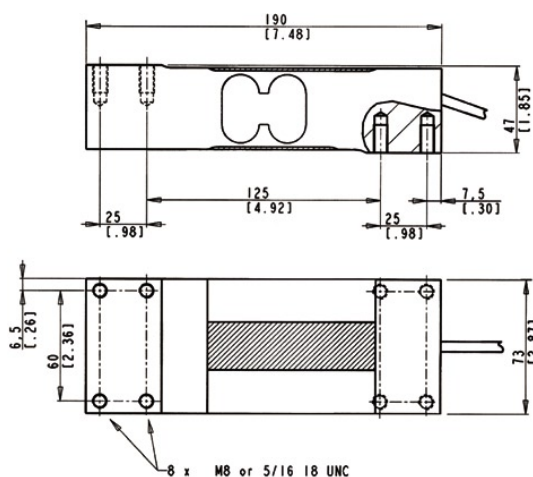
Viktområde:	AB: 50 - 75 - 100 -150 - 200 - 250 300 - 500kg
	AP: 75 - 100 - 150 - 200 - 250 - 300 500 - 635kg
Material:	Aluminium
Kombinerat fel:	0,017% / 0,01%
Nollbalans:	±10% C.N
Tempkoef. vid noll:	<±47ppm C.N/°C
Tempkoef. vid FS:	<±14ppm/°C
Matning:	10V Nominellt 15V max
Känslighet:	2,00mV/V ±10%
Rin och Rut:	410ohm ±20 / 350ohm ±5
Överlast:	150% E.M max 200% C.N
Omgivningstemp:	-20 till +60°C Kompenserad -10 till +40°C
Mät Rörelse:	AB: <0,5mm AP: <1,0mm
Skyddsklass:	IP65
Anslutningsledning:	Ledningslängd 3000mm

Teknisk information

Mekaniska mått AB (max plattformstorlek: 800 x 800mm)



Mekaniska mått AP (max plattformstorlek: 700 x 700mm)



Inkoppling AB/AP

+Matning	Brun
+Signal	Gul
-Signal	Vit
-Matning	Grön
+Sense	Grå
-Sense	Rosa

Beställningsnyckel:

1	2	3
---	---	---

AP - 75 - C3 SH 5e

1 Modell

AP
AB

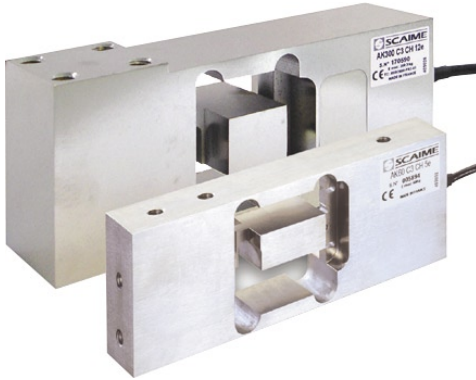
2 Vikt

Vikt i kg

3 Klassning

C3 SH 5e
C3 SH 10e

Prislista: Sida 132



Modell AK

AK är en "single point" lastcell med låg måttprofil.

AK tillverkas i rostfritt stål med viktklass från 6kg till 300kg.

AK levereras i två versioner P3 6e och C3 12e.

Klassning:

AK 3000d

AK 5000d

OIML/R60 och ATEX

NTEP och ATEX

Teknisk data

AK

Viktområde:	6 - 12 - 30 - 60 - 120 - 300kg	
Material:	Rostfritt stål	
Kombinerat fel:	P3 6e:	0,024%
	C3 12e:	0,017%
Nollbalans:	<±10% C.N	
Tempkoef. vid noll:	P3 6e:	<±40ppm C.N/°C
	C3 12e:	<±12ppm C.N/°C
Tempkoef. vid FS:	P3 6e:	<±20ppm/°C
	C3 12e:	<±14ppm/°C
Matning:	Max 15VDC	
Känslighet:	2,00mV/V ±10%	
Rin och Rut:	385ohm ±20 / 350ohm ±5	
Överlast:	150% C.N max 200% C.N	
Omgivningstemp:	-20 till +60°C Kompenserad -10 till +40°C	
Skyddsklass:	IP68	
Anslutningsledning:	Ledningslängd 3m	

Beställningsnyckel:

1	2	3
---	---	---

AK - 30 - P3 CH 6e

1 Modell

AK

2 Vikt

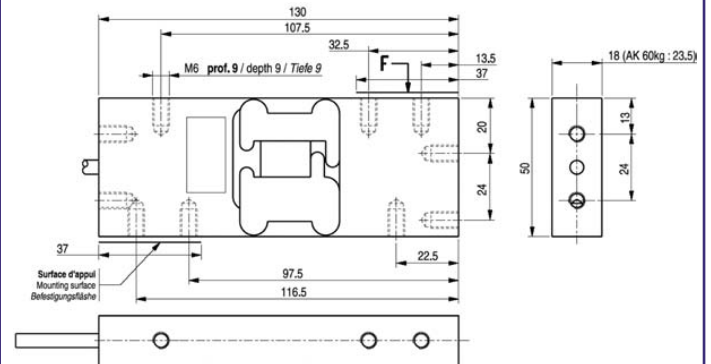
Vikt i kg

3 Klassning

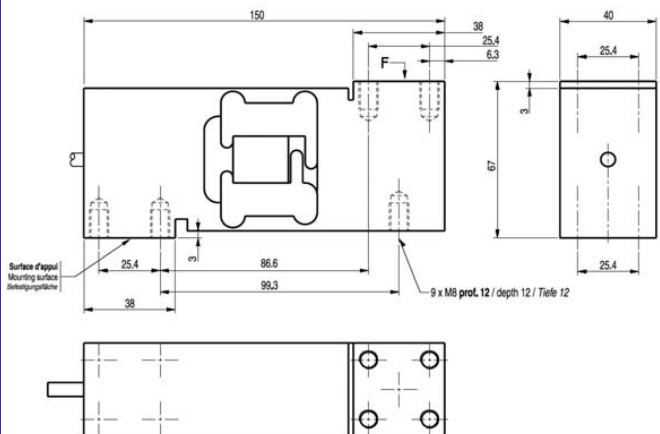
P3 CH 6e
C3 CH 12e

Teknisk information

Mekaniska mått AK 6 till 60kg



Mekaniska mått AK 120 till 300kg



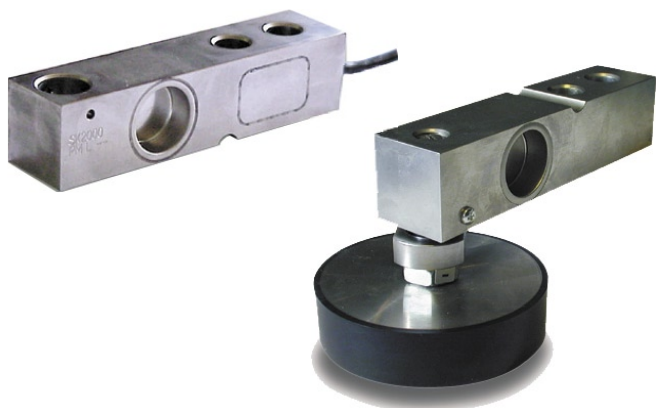
Max plattformstorlek:

6 och 12kg:	350 x 350mm
30 och 60kg:	420 x 420mm
120 och 300kg:	600 x 600mm

Inkoppling AK

+Matning	Brun
+Signal	Gul
-Signal	Vit
-Matning	Grön
+Sense	Grå
-Sense	Rosa

Prislista: Sida 132



Modell SK30X

SK30X är en "Shear beam" lastcell med låg måttprofil och hög täthetsklass.

SK30X tillverkas i rostfritt stål med viktklass från 300kg till 2000kg.

SK30X LFA är en modell med justerbar fot.

Klassning:

SK30X 6000d
SK30X 5000d

OIML/R60 och ATEX
NTEP och ATEX

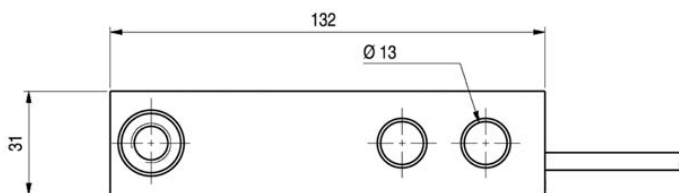
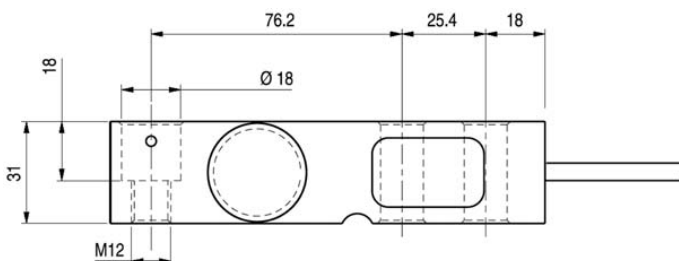
Teknisk data

SK30X

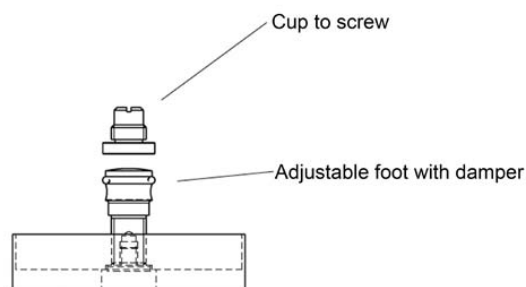
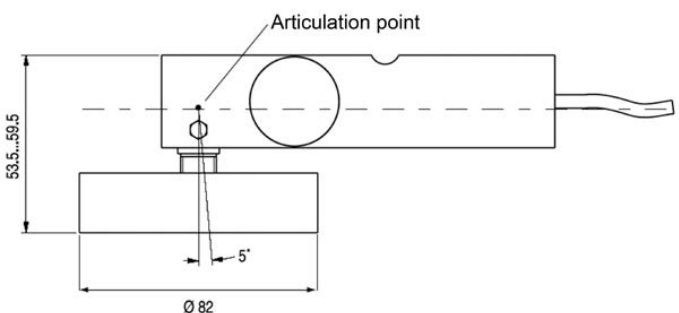
Viktområde:	300 - 500 - 1000 - 2000kg
Material:	Rostfritt stål
Kombinerat fel:	0,017% (0,010% 5000d)
Nollbalans:	<±10% C.N
Tempkoef. vid noll:	<±14ppm C.N/°C
Tempkoef. vid FS:	<±14ppm/°C
Matning:	Max 15VDC
Känslighet:	2,00mV/V
Rin och Rut:	385ohm ±20 / 350ohm ±5
Överlast:	150% C.N max 200% C.N
Omgivningstemp:	-20 till +60°C Kompenserad -10 till +40°C
Skyddsklass:	IP68
Anslutningsledning:	Ledningslängd 5m

Teknisk information

Mekaniska mått SK30X



Mekaniska mått SK30X LFA



Beställningsnyckel:

1	2	3	4
SK30X	- 300	- P3 CH 5e	- LFA

1 Modell
SK30X

2 Vikt
Vikt i kg

3 Klassning
P3 CH 5e
C3 CH 10e

4 Montagekit
X=Inget
LFA=Montagefot

Prislista: Sida 132



Modell SB30X

SB30X är en "Shear beam" lastcell med extra låg måttprofil.

SB30X tillverkas i rostfritt stål med viktklass från 500kg till 2000kg.

SB30X LFB är en modell med justerbar fot.

Klassning:

SB30X

3000d

OIML/R60 och ATEX

Teknisk data

SB30X

Viktområde:	500 - 750 - 1200 - 2000kg
Material:	Rostfritt Stål
Kombinerat fel:	0,017%
Nollbalans:	±1,7% C.N
Tempkoef. vid noll:	<±14ppm C.N/°C
Tempkoef. vid FS:	<±14ppm/°C
Matning:	Max 15VDC
Känslighet:	3,00mV/V
Rin och Rut:	380ohm ±20 / 350ohm ±5
Överlast:	150% E.M max 200% C.N
Omgivningstemp:	-20 till +60°C Kompenserad -10 till +40°C
Skyddsklass:	IP67
Anslutningsledning:	Ledningslängd 5m

Beställningsnyckel:

1	2	3	4
---	---	---	---

SB30X - 500 - C3 CH 10e - LFB

1 Modell
SB30X

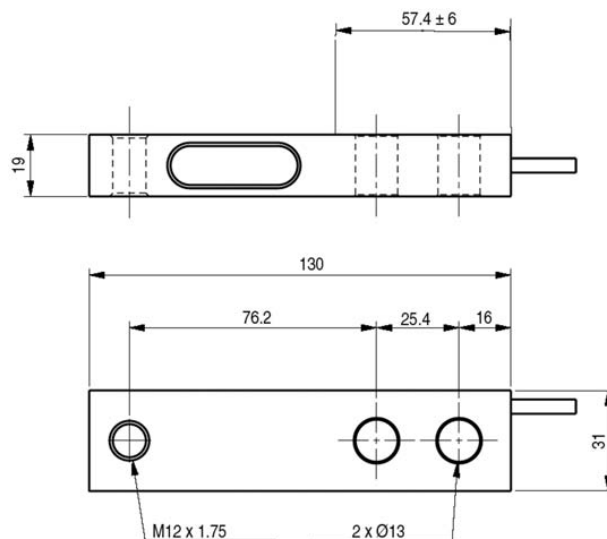
2 Vikt
Vikt i kg

3 Klassning
C3 CH 10e

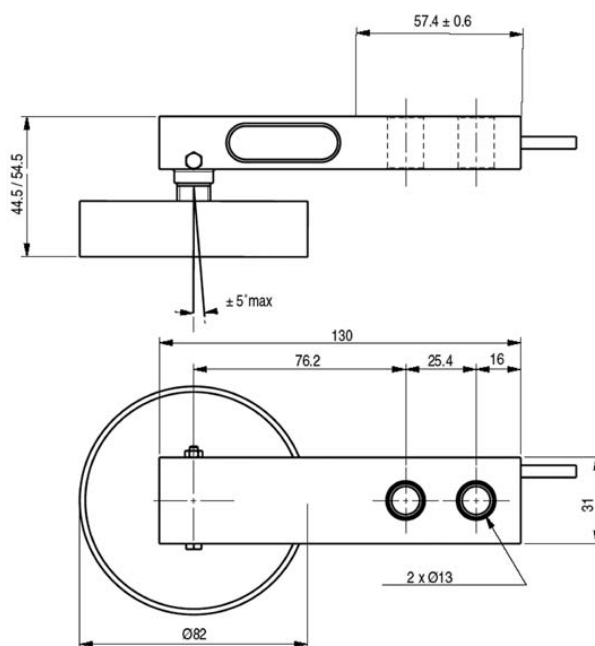
4 Montagekit
X=Inget
LFB=Montagefot

Teknisk information

Mekaniska mått SB30X



Mekaniska mått SB30X LFB



Prislista: Sida 132



Modell F60X 5 till 500kg

F60X är en böjlastcell med mycket god täthetsklass och hög noggrannhet.

F60X tillverkas i rostfritt stål med viktklass 5 till 500kg.

Klassning:

F60X 5kg	1500d	OIML, EEC, och ATEX
F60X 10 till 500kg	3000d	OIML, EEC, och ATEX
F60X 10 till 500kg	6000d	OIML, EEC, och ATEX

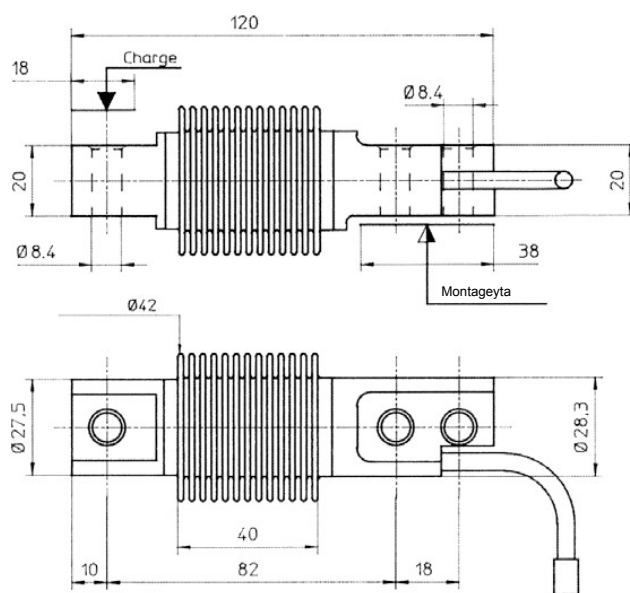
Teknisk data

F60X

Viktområde:	5 - 10 - 20 - 50 - 100 - 200 - 300 - 500kg
Material:	Rostfritt Stål
Kombinerat fel:	5kg / 0,033% 10-500kg / 0.017%
Nollbalans:	±1,5% C.N (5kg ±2,5% C.N)
Tempkoef. vid noll:	<±28ppm C.N/°C (5kg<±42ppm C.N/°C)
Tempkoef. vid FS:	<±14ppm/°C (5kg<±18ppm/°C)
Matning:	Max 15VDC
Känslighet:	2,00mV/V ±1% (5kg 2,00mV/V ±1,5%) 2,00mV/V ±0,1% (10e)
Rin och Rut:	385ohm ±20 / 350ohm ±5
Överlast:	150% E.M max 200% C.N
Omgivningstemp:	-20 till +60°C Kompenserad -10 till +40°C
Mätrörelse:	<1,0mm
Skyddsklass:	IP68
Anslutningsledning:	Ledningslängd 3000mm

Teknisk information

Mekaniska mått F60X



Inkoppling F60X

+Matning	Röd
+Signal	Svart
-Signal	Blå
-Matning	Vit

Beställningsnyckel:

1	2	3	4
---	---	---	---

F60X - 300 - C3 CH 5e - X

1 Modell F60X

2 Vikt Vikt i kg

4 Montagekit X=Inget Monteringskit för F60X se sid 144

3 Klassning C3 CH 5e C3 CH 10e C6 CH 10e

Prislista: Sida 132



Modell F60X 0,5 till 5t

F60X är en böjlastcell med mycket god täthetsklass och hög noggrannhet.

F60X tillverkas i rostfritt stål med viktklass 0,5 till 5t.

Klassning:

F60X 0,5 till 5t	3000d	OIML, EEC, och ATEX
F60X 0,5 till 5t	4000d	OIML, EEC, och ATEX

Teknisk data

F60X

Viktområde:	0,5 - 1 - 2 - 5t
Material:	Rostfritt Stål
Kombinerat fel:	0,013%
Nollbalans:	±1,5% C.N
Tempkoef. vid noll:	<±14ppm C.N/°C
Tempkoef. vid FS:	<±11ppm/°C
Matning:	10V Nominellt 15V max
Känslighet:	2,00mV/V ±0,1%
Rin och Rut:	385ohm ±20 / 350ohm ±5
Överlast:	150% E.M max 200% C.N
Omgivningstemp:	-20 till +60°C Kompenserad -10 till +40°C
Mät Rörelse:	<1,0mm
Skyddsklass:	IP68
Anslutningsledning:	Ledningslängd 5000mm

Beställningsnyckel:

1	2	3	4
F60X	- 2t	- C3 CH 5e	- X

1 Modell
F60X

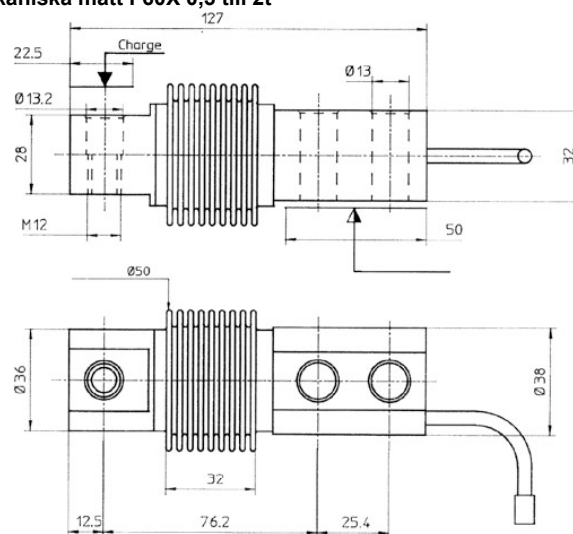
2 Vikt
Vikt i t

4 Montagekit
X=Inget
Monteringskit för
F60X se sid 144

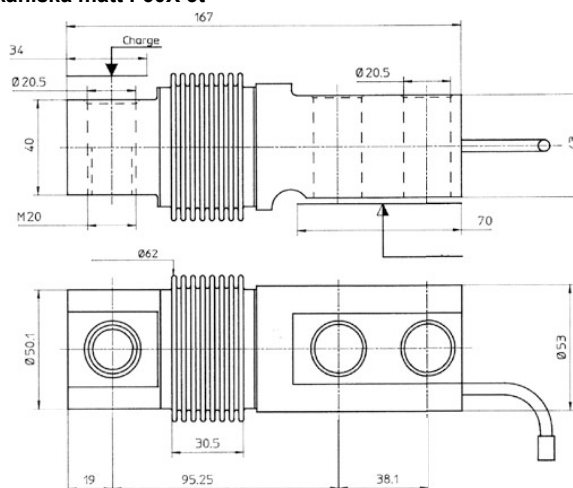
3 Klassning
C3 CH 5e
C3 CH 10e
C4 CH 10e

Teknisk information

Mekaniska mått F60X 0,5 till 2t



Mekaniska mått F60X 5t



Inkoppling F60X

+Matning	Röd
+Signal	Svart
-Signal	Blå
-Matning	Vit

Prislista: Sida 132



Montagefot för F60X

LF serien är en robust montagefot för F60X serien

Foten är uppbyggd kring en gummiklädd stålplatta med inbyggd kulle för upptagning av vinkelfel.

Foten kan även justeras i höjdled.

Teknisk data

LF500

Lastcell:	F60X 5 till 500kg
Max last:	1000kg
Mått A Stål:	50mm
Mått B Gummi	60mm
Höjdjustering C:	51 till 58mm
Höjdjustering D:	27 till 34mm
Moment:	6Nm
Kulvridning E:	+/-10°

LFC2T

Lastcell:	F60X 0,5 till 2t
Max last:	3000kg
Mått A Stål:	80mm
Mått B Gummi	90mm
Höjdjustering C:	64 till 74mm / 57 till 67mm
Höjdjustering D:	37 till 47mm / 30 till 40mm
Moment:	20Nm
Kulvridning E:	+/-10°

LFB5T

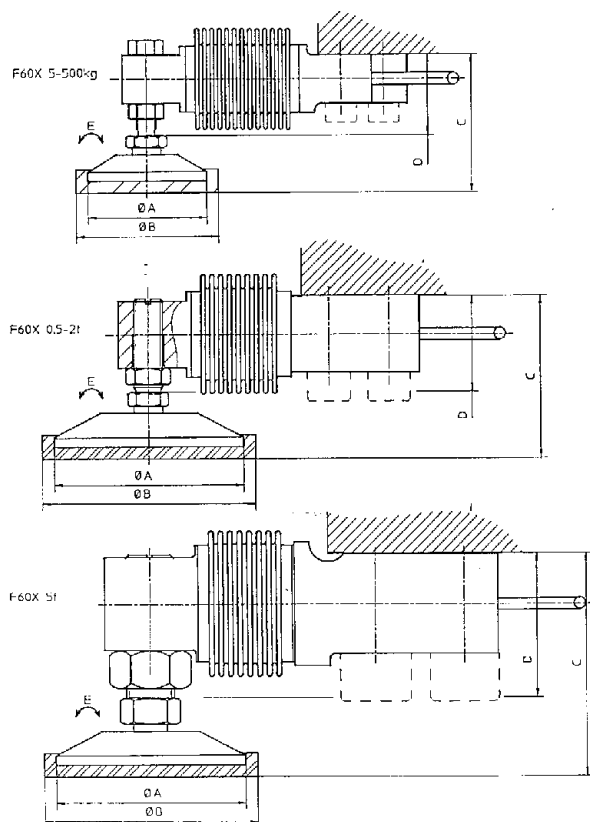
Lastcell:	F60X 5t
Max last:	4500kg
Mått A Stål:	80mm
Mått B Gummi	90mm
Höjdjustering C:	91 till 101mm
Höjdjustering D:	58 till 68mm
Moment:	100Nm
Kulvridning E:	+/-10°

Beställningsnyckel:

LF500
LFC2t
LFB5t

Teknisk information

Mekaniska mått



Prislista: Sida 132



Stabiflex för F60X-serien

Stabiflex för F60X serien är en robust stålkonstruktion med inbyggt över och sidokraftsskydd.

Stabiflex är ett mekaniskt kit som lämpar sig vid montering på t.ex siloanläggningar eller portabel mätning så som cementblandare på cementbilar.

Konstruktionen är gjord så att lastcellen kan bytas utan nedmontering av utrustning.

Stabiflex kan även levereras i rostfritt stål.

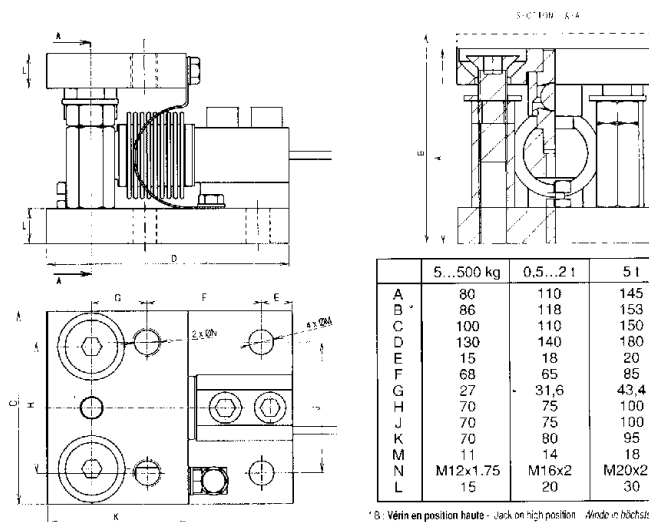
Teknisk data

Stabiflex

Lastcell:	F60X serien
Mekaniska mått:	Se teknisk information
Material:	Förzinkat stål Rostfritt stål

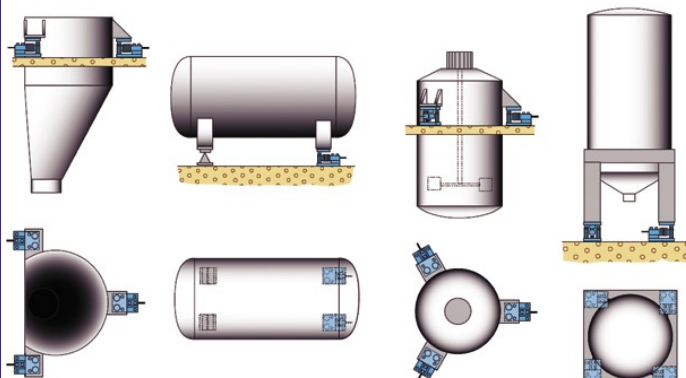
Teknisk information

Mekaniska mått



* 0. Vêin en position haute - Jack on high position - Anode in höchster Stellung

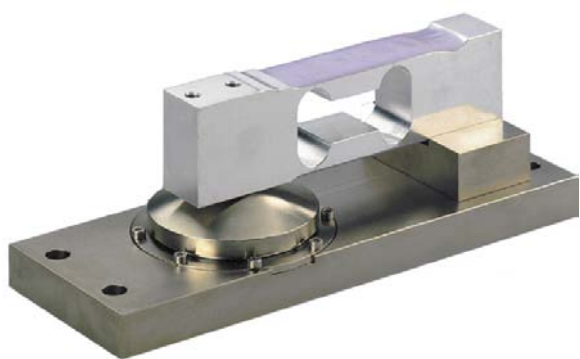
Montage exempel



Beställningsnyckel:

STABIFLEX 500	(100 till 500Kg)
STABIFLEX 2t	(0,5 till 2t)
STABIFLEX 5t	(5t)
STABIFLEX 500 RF	(100 till 500Kg)
STABIFLEX 2t RF	(0,5 till 2t)
STABIFLEX 5t RF	(5t)

Prislista: Sida 132



SpeedCell

SpeedCell är en speciell mekanik som passar till lastcell AL, AG och F60X.

SpeedCell har en konstruktion med vätske dämpning som gör att insvängningsförloppet blir mycket snabbt. Detta medför att stor tid sparas vid vägningen.

Lämpliga applikationer kan vara i t.ex bandvagnar, vägning av fallande material eller liknande vägningar där kravet är en snabb respons från lastcellen.

Teknisk data

SpeedCell

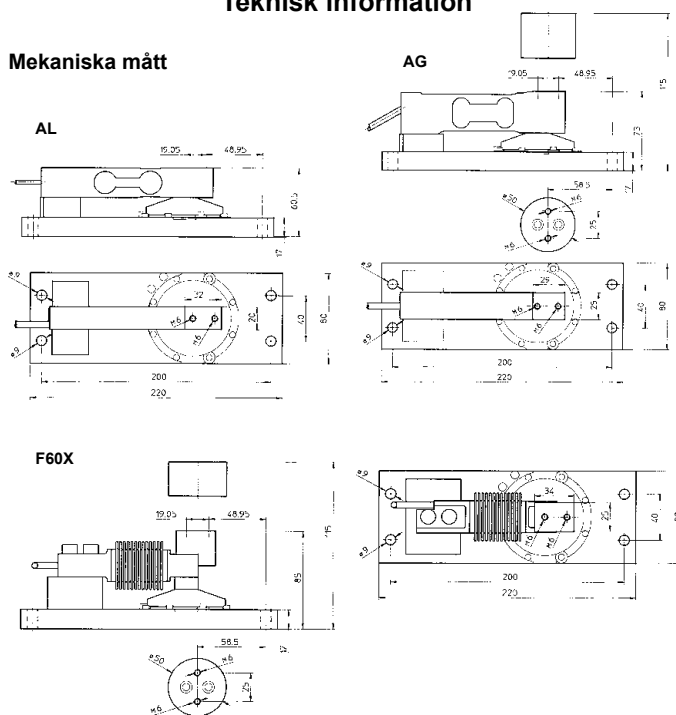
Lastcell: AL serien se sid 135
AG serien se sid 136
F60X serien se sid 141

Mekaniska mått: Se teknisk information

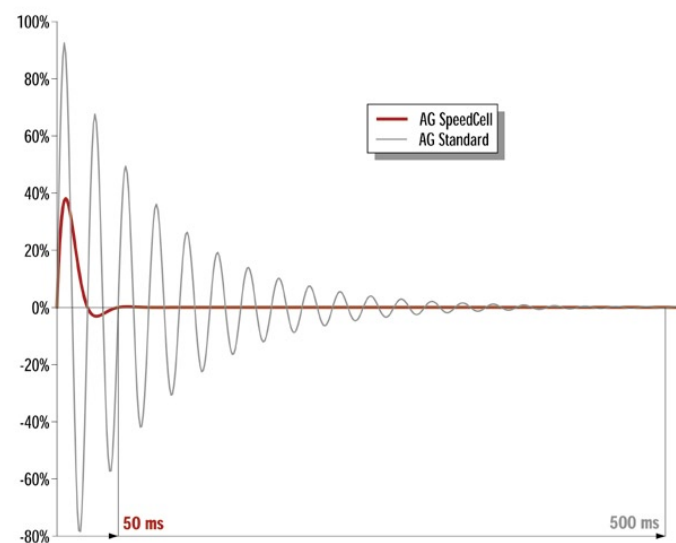
Material: Förnicklat stål
Option: Rostfritt stål

Teknisk information

Mekaniska mått



Insvängningskurva



Beställningsnyckel:

Speedcell AL xxx kg
Speedcell AG xxx kg
Speedcell F60X xxxx kg

Prislista: Sida 132



Modell ZF

ZF är en drag och trycklastcell i "Low Cost" utförande.

ZF tillverkas i förnicklat stål med viktklass från 25kg till 5000kg.

Teknisk data

ZF

Viktområde:	25 - 50 - 100 - 200 - 500 - 1000 - 2000 5000kg
Material:	Förnicklat Stål
Kombinerat fel:	0,05%
Nollbalans:	±1% C.N
Tempkoef. vid noll:	<±26ppm C.N/°C
Tempkoef. vid FS:	<±15ppm/°C
Matning:	10V Nominellt 15V max
Känslighet:	3,0mV/V ±1%
Rin och Rut:	400ohm ±20 / 350ohm ±5
Överlast:	120% C.N max 150% C.N
Omgivningstemp:	-20 till +60°C Kompenserad -10 till +40°C
Mät Rörelse:	<1,0mm
Skyddsklass:	IP65
Anslutningsledning:	Ledningslängd 3000mm

Beställningsnyckel:

1	2	3
---	---	---

ZF - 100 - X

1 Modell
ZF

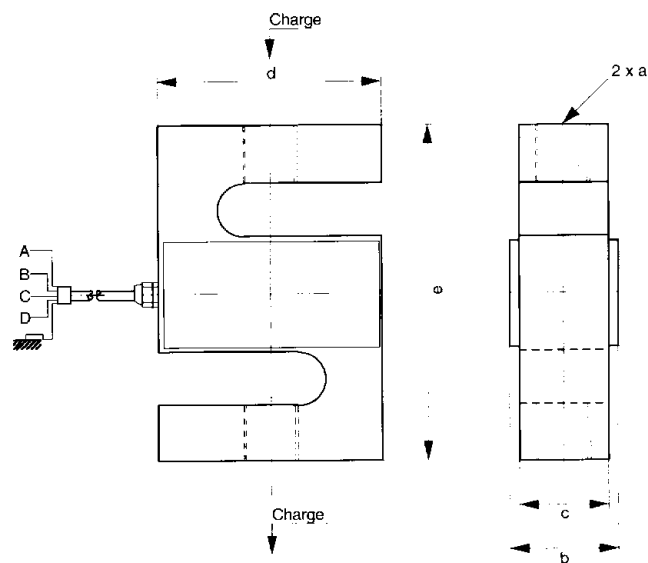
2 Vikt
Vikt i kg

3 Option
X= Ingen option

Teknisk information

Mekaniska mått och inkoppling ZF

	a	b	c	d	e
50, 100 kg	M6x1,00	18,7	12,7	50,8	63,5
200, 500 kg	M12x1,75	25	19	51	76
1 t	M12x1,75	32,4	25,4	51	76
2 t	M18x1,50	32,4	25,4	77	108
5 t	M18x1,50	32,4	25,4	77	108



A	Excitation +	Röd
B	Signal +	Grön / Blå
C	Signal -	Blå / Grön
D	Excitation -	Svart

Prislista: Sida 132



Modell SD25X

SD25X är en drag och trycklastcell i med hög noggrannhet

SD25X tillverkas i rostfritt stål med viktklass från 500kg till 6000kg.

Klassning:
SD25X 2500d OIML , EEC och ATEX

Teknisk data

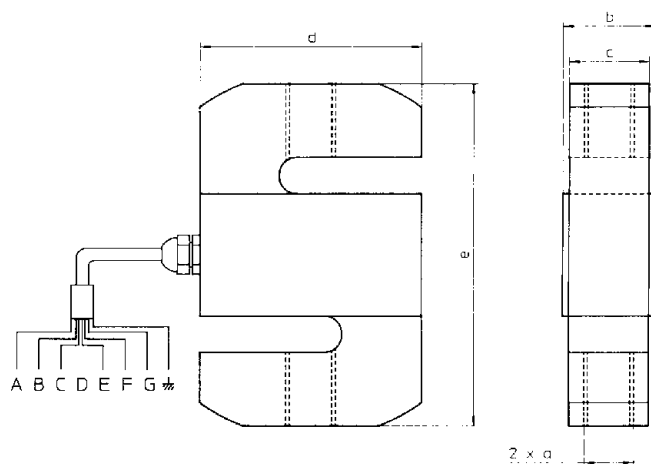
SD25X

Viktområde:	500, 1000, 2000, 4000, 6000kg
Material:	Rostfritt Stål
Kombinerat fel:	0,02%
Nollbalans:	±3% C.N
Tempkoef. vid noll:	<±40ppm C.N/°C
Tempkoef. vid FS:	<±12ppm/°C
Matning:	10V Nominelt 24V max
Känslighet:	1,2mV/V ±1%
Rin och Rut:	1100ohm ±50/ 1000ohm ±10
Överlast:	150% E.M max 200% C.N
Omgivningstemp:	-20 till +60°C Kompenserad -10 till +40°C
Mätrörelse:	<0,5mm
Skyddsklass:	IP65
Anslutningsledning:	Ledningslängd 10m

Teknisk information

Mekaniska mått och inkoppling SD25X

	a	b	c	d	e
500kg	M14x2	35	30	50	76,2
1t	M14x2	35	30	50	76,2
2t	M14x2	35	30	50	76,2
4t	M20x1,5	40	35	100	139,7
6t	M20x1,5	40	35	100	139,7



A	Excitation +	Röd
B	Signal +	Gul
C	Signal -	Grå
D	Excitation -	Blå
E	Sense +	Grön
F	Sense -	Vit
G	Kalibr.	Brun

Beställningsnyckel:

1	2	3
---	---	---

SD25X - 500 - C2,5 SH 5e

1 Modell 2 Vikt 3 Klassning
SD25X Vikt i kg C2,5 SH 5e

Prislista: Sida 132



Modell CA40X

CA40X är en robust trycklastcell i rostfritt stål med hög skyddsklass.

CA40X levereras med viktclasser upp till 200t.

Klassning:

CA40X P3 5e och CA40X C3 10e 3000d

CA40X C4 10e 4000d

CA40XP1,5 3e3 (100 och 200t) 1500d

Teknisk data

CA40X

Viktområde:	5 - 10 - 20 - 40 - 60 - 100 - 200t
Material:	Rostfritt Stål
Kombinerat fel:	0,013%, 0,017% och 0,033%
Nollbalans:	Max $\pm 1,5\%$ C.N
Tempkoef. vid noll:	Max $< \pm 28$ ppm E.M/°C
Tempkoef. vid FS:	Max $< \pm 14$ ppm/°C
Matning:	10V Nominellt 15V max
Känslighet:	2,0V/V $\pm 0,1\%$
Rin och Rut:	815ohm ± 20 / 700ohm ± 5
Överlast:	150% E.M max 200% E.M
Omgivningstemp:	-20 till +60°C Kompenserad -10 till +40°C
Mät Rörelse:	<1,0mm
Skyddsklass:	IP68
Anslutningsledning:	Ledningslängd 15m

Tillbehör

Stabican 5 till 20t

Stabican 40 till 60t

Begär separat datablad med mått



Beställningsnyckel:

1	2	3
---	---	---

C40X - 10t - C3 CH 10e

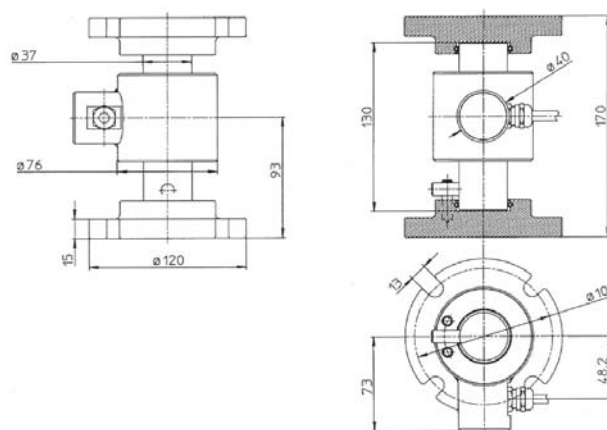
1 Modell
CA40X

2 Vikt
Vikt i t

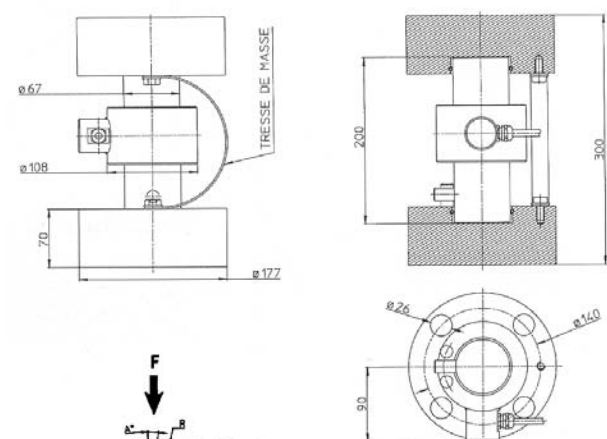
3 Klassning
C3 CH 10e
P3 CH 5e
C4 CH 10e
P1,5 3e3

Teknisk information

Mekaniska mått CA40X 5 till 60t



Mekaniska mått CA40X 100 och 200t



Type	R	A° max	D max	F/1 mm	F/D max
5, 10 t	150 mm	5°	11,3 mm	1%	11,3%
20 t	200 mm	4°	9,1 mm	1,8%	14,4%
40, 60 t	300 mm	2,5°	5,7 mm	2,8%	15,7%
100, 200 t	400 mm	3°	10,5 mm	1,5%	15,8%

Vinkelrörelser

Prislista: Sida 132



Modell RBT

RBT är en lågprofilcell i robust elförzinkat stål med en täthetsklass på IP68.

RBT levereras som standard från 150kg till 15000kg.

RBT lastcellen används med fördel i olika typer av silosanläggningar inom lantbruk eller industrin.

Teknisk data

RBT / RB

Viktområde:	150 - 175 - 200 - 250 - 350 - 500 - 650 700kg 1.0 - 1.25 - 1.5 - 2.0 - 2.2 - 3.5 - 5.0 - 7.0 10.0 - 12.5 - 15.0t
Material:	Elförzinkat stål eller rostfritt stål
Kombinerat fel:	RBT: 0,2% RB: 0,1%
Matning:	Max 15VDC
Känslighet:	1,8mV/V vid nominell belastning
Impedans:	350ohm - 400ohm
Överlast:	120% Max 150%
Omgivningstemp:	-30 till +90°C
Skyddsklass:	IP68
Anslutningsledning:	Standard 5m Max 100m
Inkoppling:	Excitation + Vit Excitation - Grå Signal + Röd Signal - Svart

Beställningsnyckel:

1	2	3
---	---	---

RBT - 10000 - X

1 Modell

RBT (0,2%)
RB (0,1%)

2 Vikt

Vikt i kg

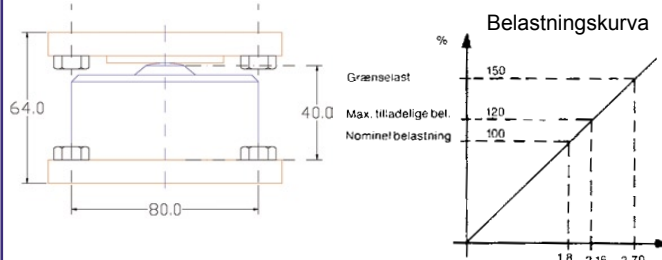
3 Option

X= Ingen option

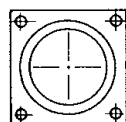
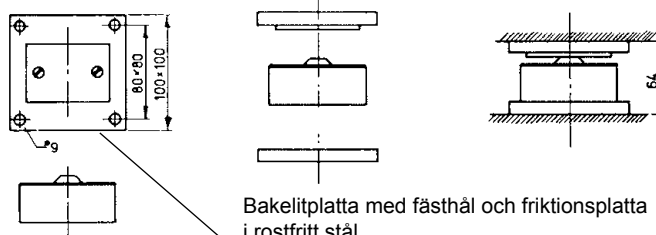
Montageplattor RBO-RBU eller Montagekit MTA beställs separat

Teknisk information

Mekaniska mått och tillbehör RBT

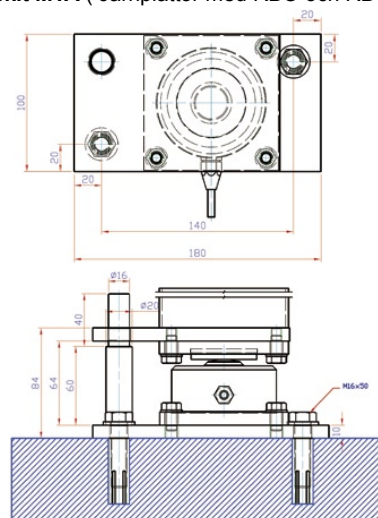


Monteringsplattor RBO och RBU

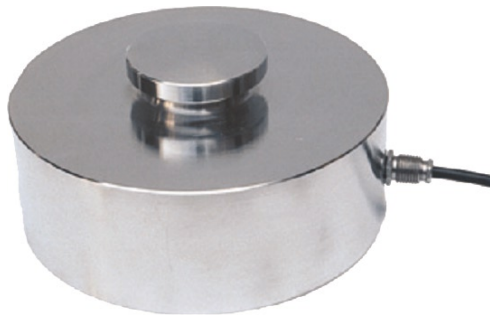


Bakelitplatta med fästhål och urfräst styrning för lastcellen

Monteringskit MTA (Järnplattor med RBO och RBU samt en styrtapp)



Prislista: Sida 132



CME

CME är en rund lågprofil trycklastcell för viktclass 5 till 15t

CME tillverkas i ett rostfritt material med en täthetsklass på IP67.

CME lämpar sig för t.ex plattformsvågar och silos.

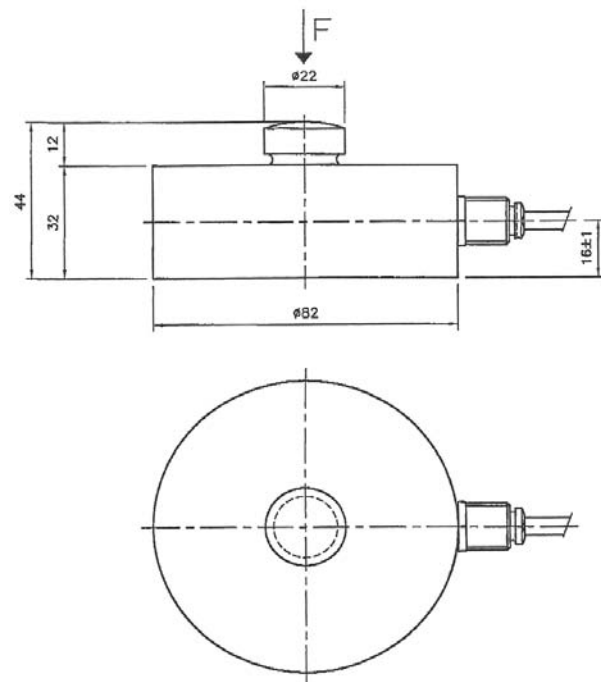
Teknisk data

CME

Viktområde:	5 - 7 - 15t
Material:	Rostfritt Stål
Kombinerat fel:	<0,05% FS
Tempkoef. vid noll:	±0,005% FS/°C
Tempkoef. vid FS:	±0,005% FS/°C
Matning:	Max 15V DC
Känslighet:	2,0mV/V ±0,1%
Bryggresistans:	700ohm ±1ohm
Överlast:	150% FS
Omgivningstemp:	-20 till +70°C Kompenserad-10 till +50°C
Mät rörelse:	0,3mm
Skyddsklass:	IP67
Anslutning:	5m skärmad 6-ledare

Teknisk information

Mekaniska mått CME



Beställningsnyckel:

1	2	3
---	---	---

CME - 7 - F

1 Modell
CME

2 Vikt
Vikt i t

3 Anslutning
F= Kabel

Prislista: Sida 132



Modell ML11 / M11

ML11 är en så kallad pannkaxscell för höga vikter.

ML11 kan arbeta både som drag och trycklastcell.

ML11 tillverkas i rostfritt stål med viktklass från 1 till 2000kN (100kg till 200t)

ML 11 har fördelar där låg bygghöjd i förhållande till viktklass är ett krav, t.ex i verktyg eller provbänks applikationer.

M11 har högre noggrannhetsklass.

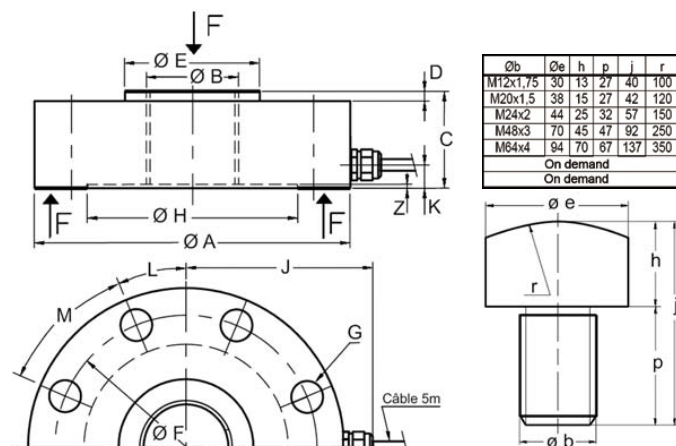
Teknisk data

ML11 / M11

Viktområde:	1 - 2 - 5 - 10 - 20 - 50 - 100 - 200 - 300 600 - 1000 - 1500 - 2000kN
Material:	Rostfritt Stål
Kombinerat fel:	ML11: < ±0,30% FS M11: < ±0,15% FS
Matning:	Max 15VDC
Känslighet:	2mV/V
Rin och Rut:	700ohm ±5ohm
Överlast:	150%
Omgivningstemp:	-20 till +70°C Kompenserad -10 till +50°C
Mät Rörelse:	<0,3mm
Skyddsklass:	IP65
Anslutningsledning:	5m

Teknisk information

Mekaniska mått ML11 / M11



C.N. (kN)	ØA	ØB	C	D	ØE	ØF	G	ØH	J	K	L	M	Z
1/2	89	M12x1,75	30	2	30	76	8xØ6,5	63	55	12	22°30'	45°	2
5/10/20	99	M20x1,5	30	2	38	85	8xØ8,5	73	60	12	22°30'	45°	2
50/100	109	M24x2	35	2	44	94	8xØ8,5	82	65	12	22°30'	45°	2
200/300/600	164	M48x3	50	5	70	136	8xØ16,5	109	100	12	22°30'	45°	2
1 000	219	M64x4	70	5	94	176	8xØ25,5	131	126	18	22°30'	45°	3
1 500	249	M72x4	70	5	140	213	8xØ25,5	176	139	18	22°30'	45°	3
2 000	249	M90x6	80	5	170	254	12xØ25,5	210	162	18	15°	30°	3

Inkoppling M11 / ML11

+Matning	Röd
+Signal	Grön
-Signal	Vit
-Matning	Svart
+Sense	Blå
-Sense	Brun

Beställningsnyckel:

1	2	3
---	---	---

ML - 1000 - X

1 Modell

ML11
M11

2 Vikt

Vikt i kN

3 Option

X= Ingen option
MD1=Lastbult

Prislista: Sida 132



Modell MK11

MK11 är en så kallad pannkaxcell för hög noggrannhet.

MK11 kan arbeta både som drag och trycklastcell.

MK11 tillverkas i rostfritt stål med viktklass från 1 till 5000kN (100kg till 500t)

MK11 har fördelar där låg bygghöjd i förhållande till viktklass är ett krav, t.ex i verktyg eller provbänks applikationer.

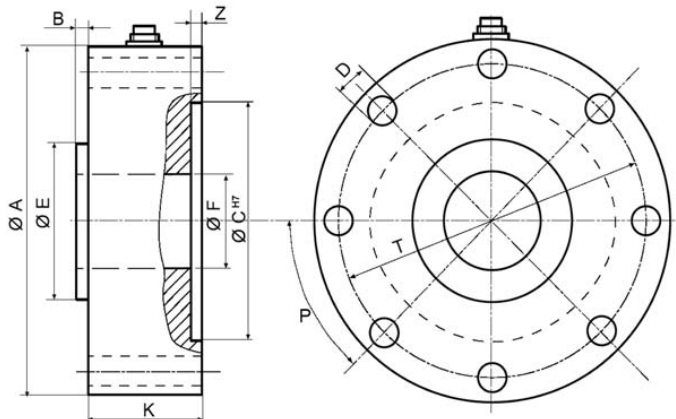
Teknisk data

MK 11

Viktområde:	1 - 2 - 5 - 10 - 20 - 50 - 100 - 200 - 300 600 - 1000 - 1500 - 2000 - 5000kN
Material:	Rostfritt Stål
Kombinerat fel:	< ±0,15% FS
Matning:	Max 15VDC
Känslighet:	2mV/V
Rin och Rut:	<500kN 700ohm ±20ohm >500kN 350ohm ±20ohm
Överlast:	150%
Omgivningstemp:	-20 till +70°C Kompenserad -10 till +50°C
Mät Rörelse:	<0,3mm
Skyddsklass:	IP65
Anslutningsledning:	5m eller kontakt

Teknisk information

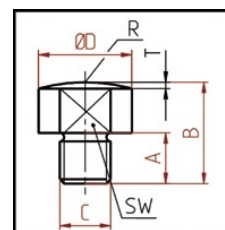
Mekaniska mått MK11



C.N. (kN)	A	B	C	D	E	F	K	T	P	Z
0,5/1/2/5/10	90	2	60	6,6	25	M12	32	75	4x90°	2
20/50	150	2	105	11	55	M24x2	38	130	8x45°	2
100/200	185	2	135	13	70	M36x3	42	160	8x45°	3
500	240	2	160	17	90	M45x3	60	200	12x30°	3
1 000	295	5	200	21	130	M80x4	100	250	12x30°	4
2 000	390	3	270	26	190	M120x4	120	330	24x15°	4
5 000	447	3	330	32	250	M180x6	160	390	24x15°	4

Inkoppling MK11

+Matning	Pin4
+Signal	Pin2
-Signal	Pin1
-Matning	Pin3
+Sense	Pin6
-Sense	Pin5



C.N.	0,5	20	100	500
(kN)	10	50	200	
ØD	22	52	65	85
A	12	15	15	20
B	24	30	30	40
C	M12	M24x2	M36x3	M45x3
SW	18	45	45	50
R	60	230	295	450
T	1	1,5	1,8	2,0

Beställningsnyckel:

1	2	3
---	---	---

MK11 - 1000 - X

1 Modell
MK11

2 Vikt
Vikt i kN

3 Option
X= Ingen option
E2=Lastbult

Prislista: Sida 132



Modell K13 / K22

K13 och K22 är trycklastceller i miniatyruutförande.

K13 och K22 levereras i rostfritt stål med viktklass från 20N till 100kN (2kg till 10t).

Lastcellerna används där små inbyggnadsmått är ett krav.

Teknisk data

K13 / K22

Viktområde:	K13: 20 - 50 - 100 - 200 - 500N 1 - 2 - 5 - 10 - 20 - 50 - 100kN	K22: 100 - 200 - 500 - 1000 - 2000N
Material:	Rostfritt Stål	
Kombinerat fel:	K13: < ±0,25% FS	K22: < ±0,35% FS
Matning:	K13: Max 15VDC	K22: Max 10VDC
Känslighet:	K13: 1mV/V	K22: 0,8 till 1,2mV/V
Rin och Rut:	350ohm	
Överlast:	K13: 150%	K22: 130%
Omgivningstemp:	K13: -30 till +80°C	K22: -30 till +180°C (Option) -30 till +80°C
Skyddsklass:	IP65	
Anslutningsledning:	3m	

Exempel på andra modeller, begär datablad



Beställningsnyckel:

1	2	3
---	---	---

K22 - 1000 - X

1 Modell

K13
K22

2 Vikt

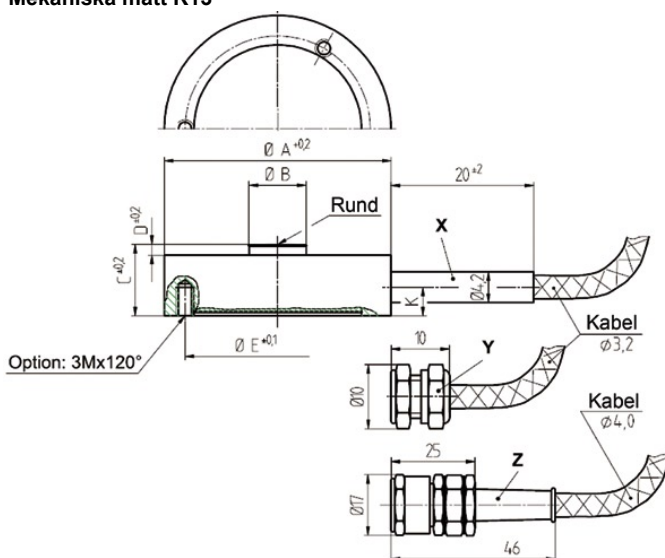
Vikt i N

3 Option

X= Ingen option

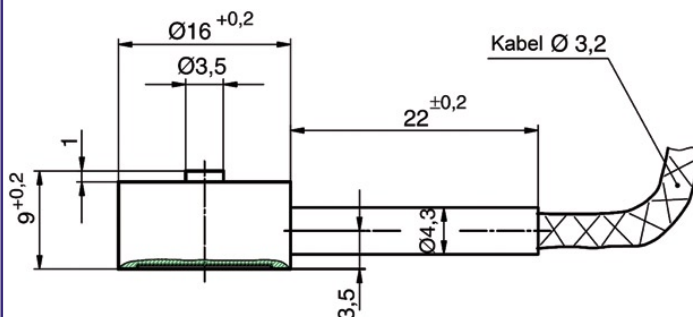
Teknisk information

Mekaniska mått K13



Charge nominale (C.N.) [en kN]	ØA	ØB	C	D	ØE	H	L	M	N	O	P	K	X	Y	Z
0,02 / 0,05 / 0,1 / 0,2 0,5 / 1 / 2 / 5 / 10	32	8	10	1,8	26	20	4	M2,5	M4	5	14	4	oui	-	-
20	39	11	16	2	32	24	5	M3	M3	5	12,5	4,5	-	oui	-
50	52	15	25	3	42	40	6	M4	M4	5	25	10	-	-	oui
100	79	20	39	5	65	50	6	M5	M5	6	21	10	-	-	oui

Mekaniska mått K22



Prislista: Sida 132



K100

K100 är en drag och trycklastcell med mycket små dimensioner.

K100 tillverkas i rostfritt stål med viktklass från 1 till 100kN (100kg till 10t).

K100 är försedd med en gänga i bägge ändar.

Teknisk data

K100

Viktområde:	1 - 2 - 5 - 10 - 20 - 50 - 100kN
Material:	Rostfritt Stål
Kombinerat fel:	< ±0,25% FS
Matning:	Max 12VDC
Känslighet:	0,8 till 1,2mV/V
Rin och Rut:	350ohm
Överlast:	130%
Omgivningstemp:	-10 till +60°C Kompenserad 0 till +50°C
Skyddsklass:	IP65
Anslutningsledning:	3m

Exempel på andra modeller, begär datablad



Beställningsnyckel:

1	2	3
---	---	---

K100 - 100 - X

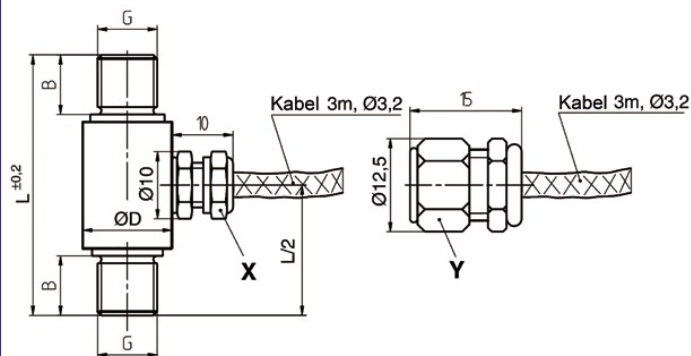
1 Modell
K100

2 Vikt
Vikt i kN

3 Option
X= Ingen option

Teknisk information

Mekaniska mått K100



Charge Nominale (C.N.) kN	L	G	D	B	X	Y
1, 2	35	M5	10	8	oui	-
5	35	M8	12	8	oui	-
10	40	M10	18	10	oui	-
20	45	M12	24	12	oui	-
50	50	M16	29	15	oui	-
100	70	M24x2	35	20	-	oui

Prislista: Sida 132



M15 / M16

M15 är en axellastcell för låga vikter. Styvheten gör den lämplig till dynamiska mätningar.

M15 tillverkas i rostfritt stål med viktklass från 200N till 2kN (20kg till 200kg).

M16 är en axellastcell för höga viktklasser, med en hög överlastkapacitet.

M16 tillverkas i rostfritt stål med viktklass från 5 till 1000kN (500kg till 100t).

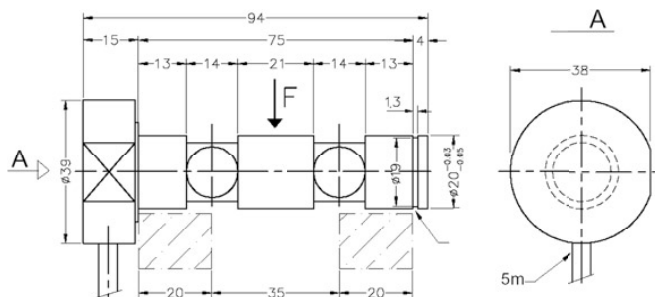
Teknisk data

M15 / M16

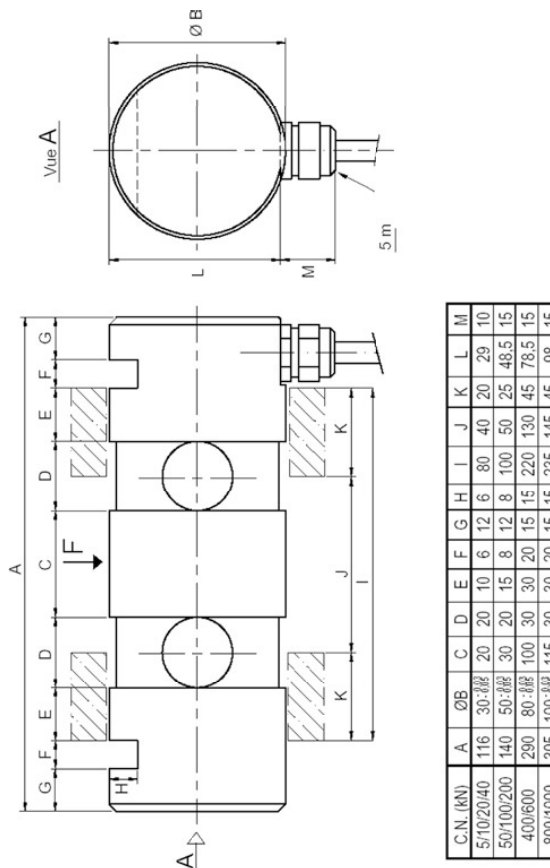
Viktområde:	M15: 200 - 500 - 1000 - 2000N M16: 5 - 10 - 20 - 40 - 50 - 100 - 200 400 - 600 - 800 - 1000kN
Material:	Rostfritt Stål
Kombinerat fel:	< ±0,5% FS Option < ±0,1% FS
Matning:	Max 15VDC
Känslighet:	1mV/V
Rin och Rut:	700ohm
Överlast:	M15: 150% (300%) M16: 150% (500%)
Omgivningstemp:	-20 till +70°C Kompenserad -10 till +50°C
Skyddsklass:	IP65
Anslutningsledning:	3m 6 ledare

Teknisk information

Mekaniska mått M15



Mekaniska mått M16



Beställningsnyckel:

1	2	3
---	---	---

M16 - 100 - X

1 Modell

M15
M16

2 Vikt

Vikt i kN

3 Option

X= Ingen option

Prislista: Sida 132



Lastcellförstärkare serie CMJ

CMJ är en enkel lastcellsförstärkare med hög noggrannhet för upp till fyra parallellkopplade lastceller med minimum 350ohm.

CMJ levereras antingen som ett elektronikkort, DIN-skenmodul eller kapslat i en robust plastlåda.

CMJ har spänning eller ström utgång, samt span och zero justering via potentiometrar.

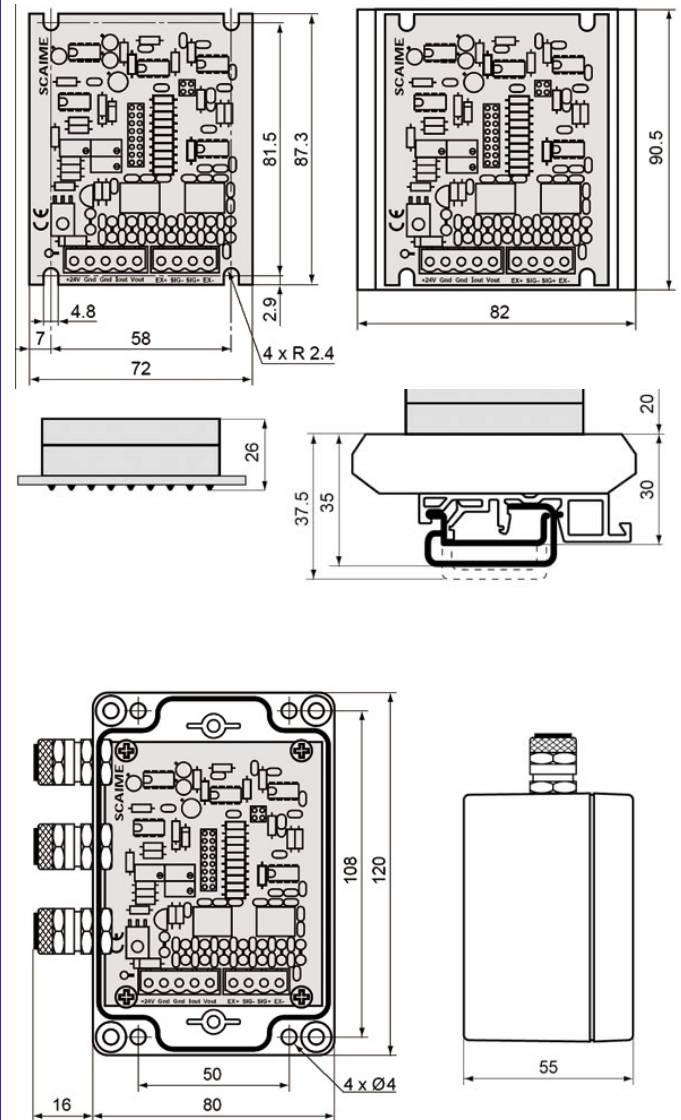
Teknisk data

CMJ

Matning:	24VDC ±4V
Kombinerat fel:	0,002% FS
Tempkoef. vid noll:	±0,005%/°C
Tempkoef vid F.S:	Spänning: ±0,02%/°C Ström: ±0,03%/°C
Utgångsspänning:	5V nominellt till lastcellen
Nolljustering:	±2,0mV/V
Spanjustering:	0,35mV/V...3,5mV/V
Utgång:	0-10VDC eller 4-20mA
Belastning utgång:	Spänning: >2kohm Ström: <500ohm
Responstid:	1msek
Filter:	10Hz via jumper
Omgivningstemp:	0 till +70°C
Kapsling:	Elektronikkort DIN-skens modul Plastkapsling IP65

Teknisk information

Mekaniska mått



Beställningsnyckel:

1	2	3
CJM-B - X - X		

1 Modell

CMJ-E= Elektronikkort
CMJ-D= Din-skens montage
CMJ-B= Plastlåda

2 Kalibrering

Klartext
T.ex 0-100kg
ger 0-10VDC

3 Option

X= Ingen option

Prislista: Sida 132



Gränsvärdesdon M2S

M2S är ett dubbelt gränsvärdesdon som bl.a passar till CMJ-förstärkaren.

M2S har ingång för 0-5V, 0-10V, 0-20mA och 4-20mA.

Två larmgränser som inställs via knappsats och avläses på en LED display.

LED displayen används även för signalindikering 0-100%.

Teknisk data

M2S

Matning:	12 till 27VDC	
Strömförbrukning:	Max 170mA	
Ingångar:	0-5VDC, 0-10VDC, 0-20mA, 4-20mA	
Max ingång V:	13VDC	
Max ingång A:	40mA	
Ingångsimpedans:	Spänning:	1Mohm
	Ström:	100ohm
Noggrannhet:	<0,5% FS	
Tempkoefficient:	<0,01%/°C FS	
Intern upplösning:	1000d	
Utgång:	2 reläer 250VAC / 3A 2 öppen kollektor 30VDC / 100mA	
Responstid:	<8msek	
Gränjustering:	1 till 99,9% FS	
Hysteresjustering:	0 till 99,9% FS	
Timer:	0 till 99,9sek individuellt för varje relä	
Display:	3 siffror 13mm LED för visning av inställd gräns / timer funktion och mätvärde i 0-100%	
Omgivningstemp:	0 till 60°C	
Kapsling:	Elektronikkort DIN-skens modul	

Beställningsnyckel:

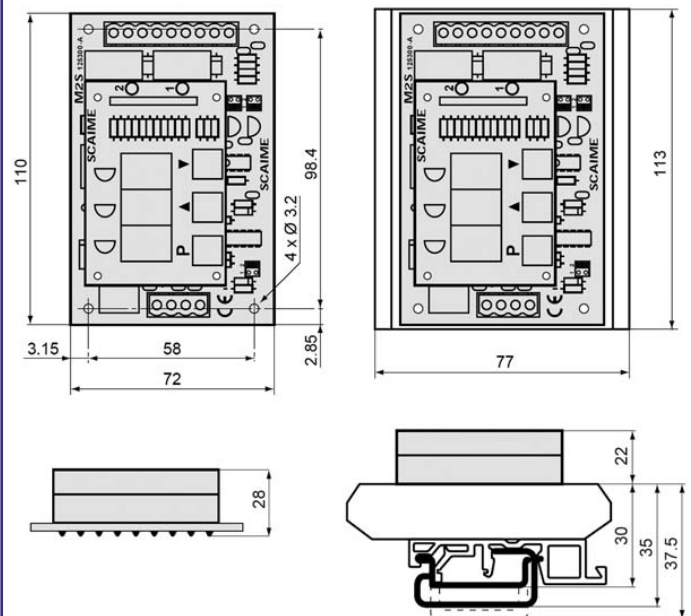
1 Modell

M2S-E= Elektronikkort

M2S-D= Din-skens montage

Teknisk information

Mekaniska mått



Prislista: Sida 132



Digital Lastcellförstärkare serie DMJ

DMJ är en digital lastcellsförstärkare med hög noggrannhet för upp till åtta parallellkopplade lastceller med minimum 350ohm.

DMJ har 4 eller 6 ledaranlutning och en upplösning på 60000 delningar.

DMJ levereras med RS232 eller RS485 med protokoll för MODBUS eller SCAIME.

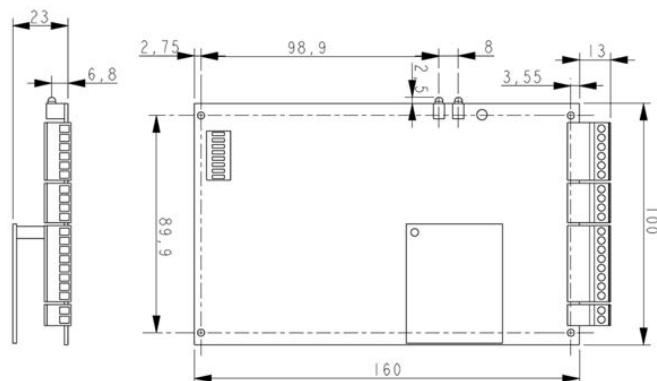
Teknisk data

DMJ

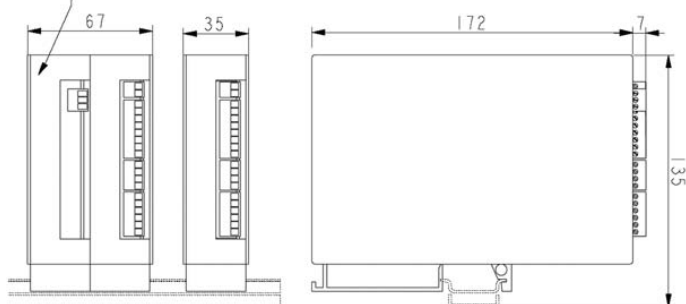
Matning:	11,5 till 28VDC
Noggrannhet:	<0,01%
Tempkoef. vid noll:	0,5ppm/°C
Tempkoef vid F.S:	2ppm/°C
Givarspänning:	5VDC
Ingångssignal:	2 - 16 / ±2 - ±16mV/V
Mätfrevens:	2, 10, 50 eller 100Hz
Upplösning:	60000 delningar
Utgång:	RS232, RS422 och RS485
Baud rate:	4800, 9600, 19200 och 38400
Protokoll:	Scaimebus eller Modbus
Filter:	x2, x4, x8 eller x16
Omgivningstemp:	-10 till +40°C
Givaranslutning:	4 eller 6-ledare
Kapsling:	DIN-skens modul
Optioner:	Analog utgång 0-10VDC/4-20mA Parallell BCD

Teknisk information

Mekaniska mått



Analogutgång eller BCD



Beställningsnyckel:

1	2	3	4
---	---	---	---

DMJd - RS485 - MOD - X

1 Modell

DMJd= DINskena
DMJk= Kort

3 Kalibrering

SCM=Scaimeprotokoll
MOD=Modbusprotokoll

3 Option

X= Ingen option
1= 0-10VDC/4-20mA
2= BCD

2 Gränssnitt

RS232
RS485

Prislista: Sida 132



Lastcellsinstrument JUNIOR-LCC

JUNIOR-LCC är ett enkelt digitalt panelmonterat instrument för lastceller.

JUNIOR-LCC har en delning på 32000d och fyra dekader 14mm eller 20mm.

Instrumentets interna spänningsförsörjning klarar av att mata en lastcell med minimum 350 ohm.

JUNIOR-LCC kan förses med ett reläkort med två reläer.

Teknisk data

JUNIOR-LCC

Matning:	115VAC/230VAC 50/60Hz ±15% 24VAC/48VAC 50/60Hz ±15% 12VDC ±15% eller 24VDC ±15%
Ingång:	30mV eller 300mV programmerbart
Upplösning:	5µV (30mV), 10µV (300mV)
Rin:	100Mohm
Utspänning lastcell:	10V / 5V ställbart via DIP-switch
Noggrannhet:	±0,05% rdg +4 digits
Temp.koefficient:	100ppm/°C
Display:	-1999/9999 14mm eller 20mm LED
Visning:	Programmerbar
Delning:	32000d
Omgivningstemp:	-10 till +60°C
Material:	Polykarbonat S UL94 V-0
Frontskyddsklass:	IP65
Knappfunktioner:	Tare
Optioner:	2RE: Reläkort med 2 SPDT-relä 250V/8A

Beställningsnyckel:

1	2
---	---

JUNIOR-LCC - 2RE

1 Modell JUNIOR

LCC= 115/220VAC
LCC2= 24/48VAC
LCC3= 12VDC
LCC4= 24VDC

2 Option

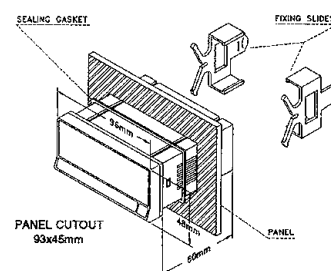
X = Ingen option
2RE = Reläkort

För 20mm display skriv JUNIOR20-LCC

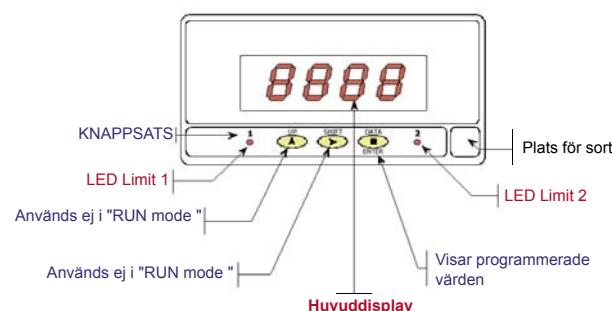
Teknisk information

Mekaniska Mått JUNIOR-LCC

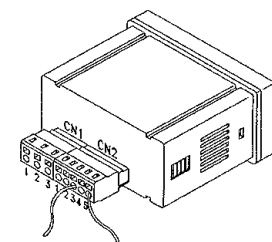
96 x 48 x 64mm



Knappfunktioner JUNIOR-LCC " RUN mode "



Inkoppling JUNIOR-LCC



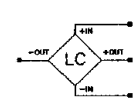
CN1 Matningsspänning

Pin nummer	Funktion	
	AC	DC
1	Fas	DC+
2	Jord	
3	Nolla	DC-

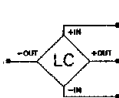
CN2 Givaringångar

Pin.nummer	Funktion
1	-In
2	+In
3	Tare
4	+Exc
5	-Exc

Lastcell 300mV



Lastcell 30mV



Prislista: Sida 132



Lastcellsinstrument ALPHA-C

ALPHA-C är ett prisvärt och lättskött digitalt instrument för lastceller med flera optioner. ALPHA-C har en delning på 32000d och fem dekader 14mm LED display.

Instrumentets interna spänningsförsörjning klarar att mata upp till fyra lastceller med min. 350ohm/cell.

ALPHA-C kan förses med ett antal olika optioner så som reläkort för två/fyra reläer, analogkort för 0-10V / 4-20mA och com-kort som option (se sid 197 för mer info).

Teknisk data

ALPHA-C

Matning:	115VAC/230VAC 50/60Hz ±15% 24VAC/48VAC 50/60Hz ±15% 10-30VDC
Ingång:	15mV, 30mV, 60mV och 300mV Prg.bart
Upplösning:	15µV
Rin:	100Mohm
Utspänning lastcell:	10V/120mA, 5V/120mA Programmerbart
Noggrannhet:	0,05% avläst värde
Temp.koefficient:	50ppm/°C
Display:	-32000/32000 14mm LED
Visning:	Programmerbar max 32000
Delning:	±32000d
Omgivningstemp:	-10 till +60°C
Frontskyddsklass:	IP65
Knappf./Ingång:	Tara, Min, Max, Hold i "runmode"
Optioner:	2RE: Reläk. med 2 SPDT-relä 250V/8A 4RE: Reläk. med 4 SPST-relä 250V/0,2A 4OP: Utg.k med 4 NPN-utg. 30VDC/0,5A ANA: Utg.k för 0-10V och 4-20mA RS2: Com-kort RS232C RS4: Com-kort RS485

Beställningsnyckel:

1	2	3	4
---	---	---	---

ALPHA-C - 2RE - RS2 - ANA

1 Modell ALPHA

C= 115/230VAC
C1= 10-30VDC
C2= 24/48VAC

2 Option1

X= Ingen option
2RE= Reläkort
4RE= Reläkort
4OP= NPN-kort

4 Option3

X= Ingen option
ANA= Analogkort
BCD= BCD-parallell

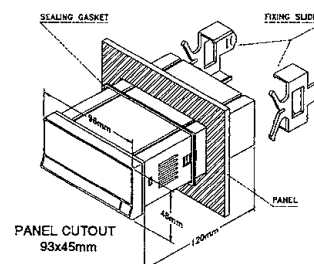
3 Option2

X= Ingen option
RS2= RS232
RS4= RS485

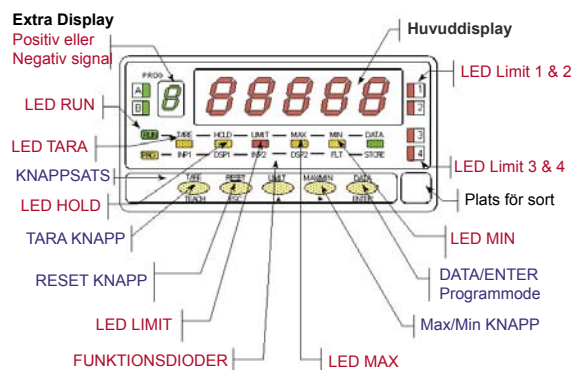
Teknisk information

Mekaniska mått ALPHA-C

96 x 48 x 128



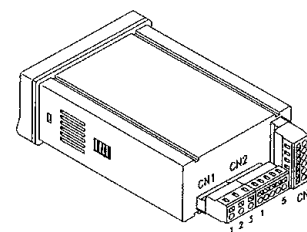
Knappfunktioner i "RUN mode" ALPHA-C



Inkoppling ALPHA-C

CN1 Matningsspänning

Pin nummer	Funktion	
	AC	DC
1	Fas	DC+
2	Jord	
3	Nolla	DC-



CN2 Extra ingångar

Pin-nummer	Funktion
1	Reset
2	Hold
3	Common
4	Tare
5	Peak/Valley

CN3 Givaringångar

Pin-nummer	Funktion
1	+In
2	Nc
3	-In
4	Nc
5	+Exc
6	-Exc

Prislista: Sida 132



GAMMA-M

GAMMA-M är ett avancerat multifunktionsinstrument för processignaler $\pm 10V$ / $\pm 20mA$, lastceller, potentiometrar samt $\pm 0-5V$ och $\pm 0-1V$.

Instrumentet har en speciell funktion vid seriell överföring till PC/PLC.

GAMMA-M har en 14mm röd LED med 5 dekader.

GAMMA-M kan förses med ett antal olika optioner, se sid 197 för mer info.

Teknisk data

GAMMA-M

Matning:	115VAC/230VAC 50/60Hz $\pm 15\%$ 24VAC/48VAC 50/60Hz $\pm 15\%$
Ingångar:	Process: $\pm 10V$, $\pm 20mA$ Spänning: $\pm 0-1V$, $\pm 0-5V$ Lastcell/mV: $\pm 30mV$, $\pm 60mV$, $\pm 120mV$, $\pm 300mV$, $\pm 500mV$ (4-ledare, monopolär, bipolär) Potentiometrar: Min motstånd 120ohm
A/D converter:	15bit
Displayuppdatering:	100ms
Noggrannhet:	$\pm 0,1\%$ rdg +2 digits
Temp.koefficient:	50ppm/ $^{\circ}C$
Matning till givare:	2,2V, 24V, max 30mA, 5V ($\pm 100mV$), 10V ($\pm 100mV$) max 120mA
Display:	-99999 / 99999 14mm LED
Visning/Funktioner:	Programmerbar (Se även teknisk info)
Omgivningstemp:	-10 till $+60^{\circ}C$
Frontskyddsklass:	IP65
Knappfunktioner:	Reset, Min, Max
Optioner:	2RE: Reläk. med 2 SPDT-relä 250V/8A 4RE: Reläk. med 4 SPST-relä 250V/0,2A 4OP: Utg.k med 4 NPN-utg. 30VDC/0,5A ANA: Utg.k för 0-10V och 4-20mA RS2/RS4: Com-kort RS232C/RS485

Beställningsnyckel:

1	2	3	4
---	---	---	---

GAMMA-M - 2RE - RS2 - ANA

1 Modell GAMMA

M= 115/230VAC
M1= 10-30VDC
M2= 24/48VAC

2 Option1

X= Ingen option
2RE= Reläkort
4RE= Reläkort
4OP= NPN-kort

4 Option3

X= Ingen option
ANA= Analogkort

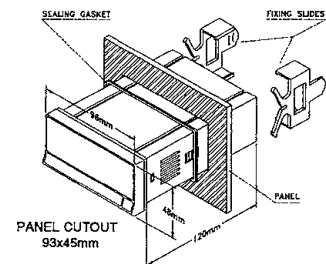
3 Option2

X= Ingen option
RS2= RS232C
RS4= RS485

Teknisk information

Mekaniska mått GAMMA-M:

96 x 48 x 128



Funktioner GAMMA-M:

Med en speciell funktion kan man vid serieöverföring (RS2/RS4 monterat) få upp till 200 avläsningar / sek.

31 programmerbara användarfunktioner.

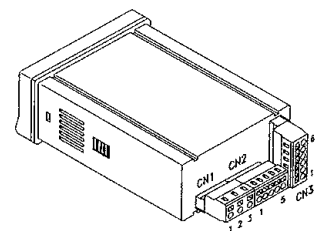


5 dekader 14mm röd display för visning av delvärde

Inkoppling GAMMA-M:

CN1 Matningsspänning

Pin nummer	Funktion	
	AC	DC
1	Fas	DC+
2	Jord	
3	Nolla	DC-



CN2 Extra ingångar

Pin.nummer	Funktion
1	Reset
2	Hold
3	Common
4	Tare
5	Max/min

CN3 Givaringångar

Pin.nummer	Funktion
1	+mV
2	+V
3	-mV, -V, -mA
4	+mA
5	+Exc
6	-Exc

Prislista: Sida 132



IPA 2000

IPA 2000 är ett instrument med mycket hög uppdatering på mätningen och utgångarna.

Uppdateringstiden är 2000ggr/sek.

Standardfunktioner är +/-10VDC utgång, 2 reläer, Tara, Min/Max och holdfunktion.

Optioner är 4-20mA, RS232C och BCD utgång.

Teknisk data

IPA2000

Matning:	100 till 240 VAC / 20VA
Display:	±4 dekader 13mm LED
Mätfrekvens:	2000ggr/sek
Noggrannhet:	<0,05%
Känslighet/div:	0,6µV
Tempcoefficient zero:	0,5µV/°C
Tempcoefficientspan:	<30ppm/°C
Extension:	2,5 till 5VDC
Ingång:	±0,25 till ±6mV/V
Utgång:	±10VDC / 2000ggr/sek
Förval:	2 reläer 250VAC / 100mA
Funktioner:	Tara, min/max, holdfunktion
Programfunktioner:	Filterfunktioner
Displayfunktioner:	Decimalkomma, upplösning
Omgivningstemp:	-5 till 40°C
Optioner:	Analog 4-20mA RS232C BCD

Beställningsnyckel:

1	2	3
---	---	---

IPA2000 - X - X

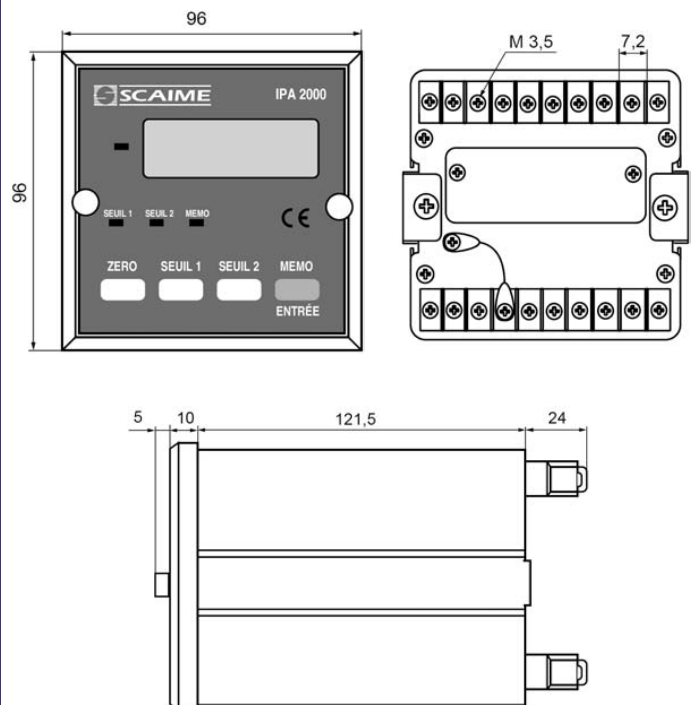
1 Modell
IPA2000

2 Kalibrering
Klartext

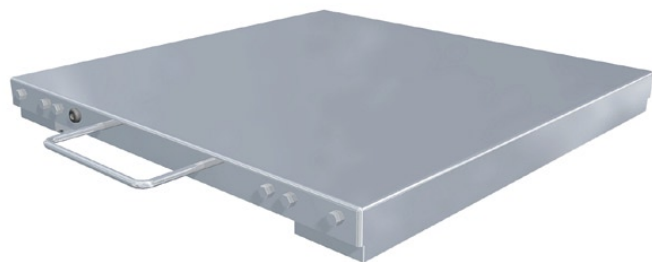
3 Option
X= Ingen option
A= 4-20mA
R= RS232
B= BCD

Teknisk information

Mekaniska mått



Prislista: Sida 132



Plattformsvåg / M200

M200 är en robust och tålig plattformsvåg för såväl inne som utomhus vägningar.

M200 är tillverkad i rostfritt stål.

M200 levereras i två viktklasser 0-50kg och 0-200kg.

Teknisk data

M200 / 50kg

Viktområde:	0-50kg
Noggrannhet:	0,05kg
Upplösning:	0,01kg
Egenvikt:	6,8kg
Material:	Rostfritt stål / Elpolerad

M200 / 200kg

Viktområde:	0-200kg
Noggrannhet:	0,1kg
Upplösning:	0,1kg
Egenvikt:	6,8kg
Material:	Rostfritt stål / Elpolerad

ALPHA/BORD/VÄGG

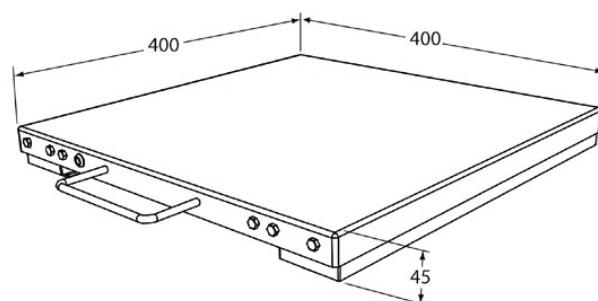
Material:	Bordslåda:	Aluminium
	Vägglåda:	Pulverlackerad stålplåt Alternativt Rostfritt

Skyddsklass: Väggskap IP66

Teknisk data på ALPHA instrumentet se sid 160

Teknisk information

Mekaniska mått

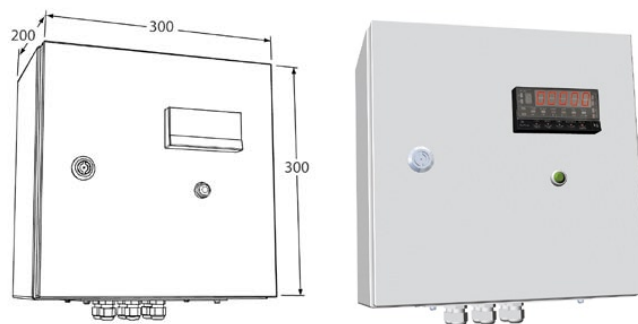


Vågplattan kan med fördel kombineras med följande instrument

ALPHA-C inbyggd i bordslåda



ALPHA-C inbyggd i robust vägglåda



Beställningsnyckel:

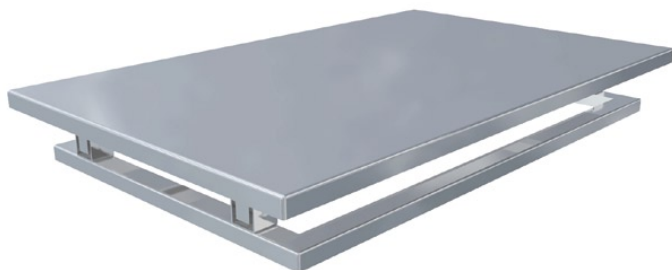
1	2
---	---

M200-50 - X

1 Modell
M200-50
M200-200

2 Tillbehör
X = Inget tillbehör
ALPHA/BORD=ALPHA-C i bordslåda
ALPHA/VÄGG=ALPHA-C i vägglåda

Prislista: Sida 132



Plattformsvåg / P200

P200 är en robust och tålig plattformsvåg för såväl inne som utomhus vägningar. P200 har en större vågplatta jämfört med M200 samt något högre noggrannhetsklass.

P200 är tillverkad i rostfritt stål, både platta och underrede.

P200 levereras i två viktklasser 0-50kg och 0-200kg.

Teknisk data

P200 / 50kg

Viktområde:	0-50kg
Noggrannhet:	0,02kg
Upplösning:	0,01kg
Egenvikt:	11kg
Material:	Rostfritt stål / Elpolerad

P200 / 200kg

Viktområde:	0-200kg
Noggrannhet:	0,1kg
Upplösning:	0,05kg
Egenvikt:	11kg
Material:	Rostfritt stål / Elpolerad

ALPHA/BORD/VÄGG

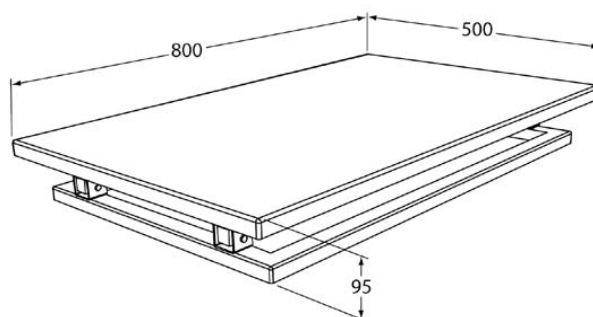
Material:	Bordslåda:	Aluminium
	Vägglåda:	Pulverlackerad stålplåt Alternativt Rostfritt

Skyddsklass: Väggskap IP66

Teknisk data på ALPHA instrumentet se sid 160

Teknisk information

Mekaniska mått

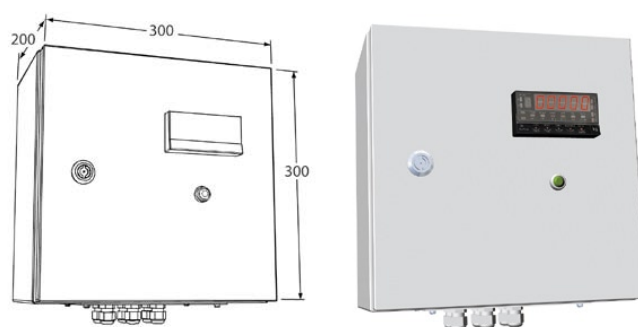


Vågplattan kan med fördel kombineras med följande instrument

ALPHA-C inbyggd i bordslåda



ALPHA-C inbyggd i robust vägglåda



Prislista: Sida 132

Beställningsnyckel:

1	2
---	---

P200-50 - X

1 Modell

P200-50kg
P200-200kg

2 Tillbehör

X = Inget tillbehör
ALPHA/BORD=ALPHA-C i bordslåda
ALPHA/VÄGG=ALPHA-C i vägglåda

Balkvåg / B1000

B1000 är en robust och tålig balkvåg för såväl inne som utomhus vägningar och är tillverkad i rostfritt stål.

B1000 levereras i tre viktklasser 0-500, 0-1000kg och 0-2000kg.

Balkarna har en låg bygghöjd vilket ger stora fördelar vid vägning med t.ex handpalltruck.

Ett vågplan 1250 x 850 x 8mm kan monteras fast på balkvågen.



Teknisk data

B1000/500kg/1000kg

Viktområde:	0-500kg	0-1000kg
Noggrannhet:	0,1kg	1kg
Upplösning:	0,1kg	0,5kg
Egenvikt:	11kg/balk	
Material:	Rostfritt stål / Elpolerad	

B1000/2000kg

Viktområde:	0-2000kg	
Noggrannhet:	1kg	
Upplösning:	1kg	
Egenvikt:	11kg/balk	
Material:	Rostfritt stål / Elpolerad	

ALPHA/BORD/VÄGG

Material:	Bordslåda:	Aluminium
	Vägglåda:	Pulverlackerad stålplåt Alternativt Rostfritt

Skyddsklass: Väggskap IP66

Teknisk data på ALPHA instrumentet se sid 160

Beställningsnyckel:

1

2

B1000/2000 - X

1 Modell

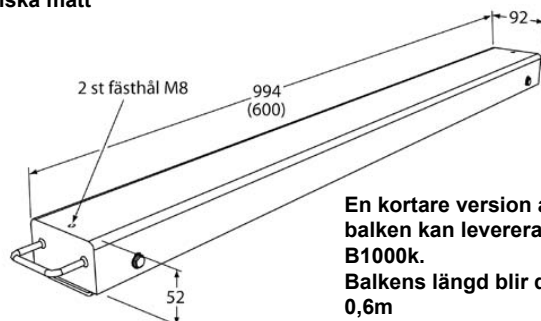
B1000/500
B1000/1000
B1000/2000

2 Tillbehör

X= Inget tillbehör
ALPHA/BORD= ALPHA-C i bordslåda
ALPHA/VÄGG= ALPHA-C i vägglåda

Teknisk information

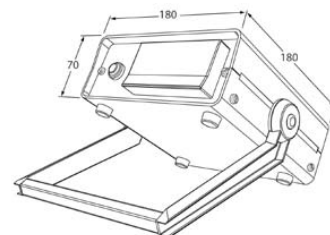
Mekaniska mått



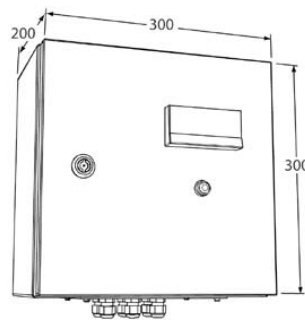
En kortare version av balken kan levereras B1000k. Balkens längd blir då 0,6m

Vågplattan kan med fördel kombineras med följande instrument

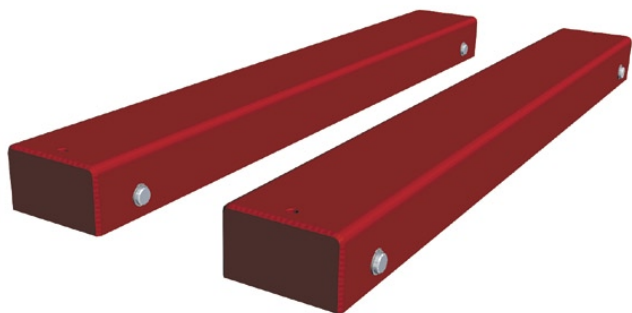
ALPHA-C inbyggd i bordslåda



ALPHA-C inbyggd i robust vägglåda



Prislista: Sida 132



Balkvåg / B6000

B6000 är en mycket robust balkvåg som lämpar sig väl för svåra miljöer.

B6000 kan levereras i två viktklasser 3000kg och 6000kg.

Balkarna kan förses med en vågplatta i önskad storlek.

Teknisk data

B 3000

Viktområde:	0-3000kg
Upplösning:	1kg
Egenvikt:	22kg
Material:	4mm höghållfast Domexplåt Pulverlackerad
Infästningar:	4st M10-mutter/balk

B 6000

Viktområde:	0-6000kg
Upplösning:	1kg
Egenvikt:	22kg
Material:	4mm höghållfast Domexplåt Pulverlackerad
Infästningar:	4st M10-mutter/balk

ALPHA/BORD/VÄGG

Material:	Bordslåda:	Aluminium
	Vägglåda:	Pulverlackerad stålplåt Alternativt Rostfritt

Skyddsklass: Väggskap IP66

Teknisk data på ALPHA instrumentet se sid 160

Beställningsnyckel:

1	2
B6000 - X	

1 Modell

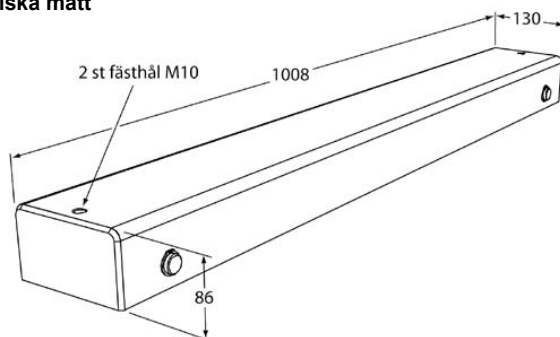
B6000
B3000

2 Tillbehör

X = Inget tillbehör
ALPHA/BORD=ALPHA-C i bordslåda
ALPHA/VÄGG=ALPHA-C i vägglåda

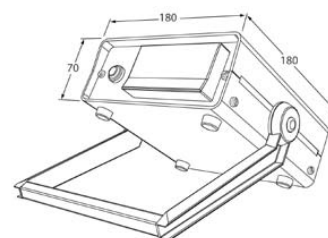
Teknisk information

Mekaniska mått

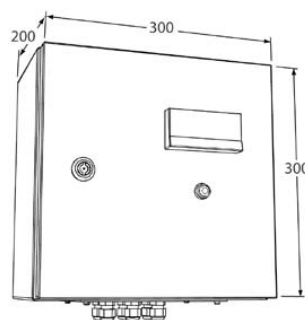


Balkvägen kan med fördel kombineras med följande instrument

ALPHA-C inbyggd i bordslåda



ALPHA-C inbyggd i robust vägglåda



Prislista: Sida 132

Prislista

Avsnitt 6.....	168
----------------	-----

Digitala Panelinstrument Ditel Kosmos

PICA-P.....	169
PICA-E.....	170
PICA-T.....	171
PICA-F.....	172
JUNIOR-PRC.....	173
JUNIOR-VDC/ADC/VAC/AAC.....	174
JUNIOR-TPT.....	175
JUNIOR-TTC.....	176
JUNIOR-TAC.....	177
JUNIOR-LCC.....	178
JUNIOR-IMP.....	179
JUNIOR-RES.....	180
MICRA-P.....	181
MICRA-E.....	182
MICRA-T.....	183
MICRA-I.....	184
MICRA-F.....	185
MICRA-C.....	186
MICRA-S.....	187
ALPHA-P.....	188
ALPHA-T.....	189
ALPHA-C.....	190
ALPHA-L.....	191
ALPHA-D.....	192
BETA-D.....	193
BETA-M.....	194
KAPPA-M.....	195
GAMMA-M.....	196
OPTIONER DITEL KOSMOS.....	197
DN Stordisplay för kosmosserien.....	198

Digitala Panelinstrument Ditel Cristal

LITIA-H/D.....	199
KALIA-D.....	200
DELTA-D.....	201
DELTA-F.....	202
DELTA-H.....	203

Övriga Instrument

Multifunktionsinstrument DM3600U/A.....	204
Loopindikatorer.....	205
Stordisplay/Räknare.....	206

Prislista på begäran



PICA-P

PICA-P är ett enkelt programmerbart instrument för processignaler $\pm 10V$, $\pm 20mA$ och 4-20mA eller upp till 200VDC samt $\pm 20mA$ via shunt.

PICA-P är idealiskt där man har ont om panelplats och kräver ett litet instrument, då frontmättet endast är 24 x 48mm.

PICA-P har en 10mm röd LED display med visning från -1999 till 9999.

Teknisk data

PICA-P

Mått/Hålltagning:	24 x 48 x 100mm (Inklusive kontakter)
Material/Vikt:	Polykarbonat S UL94 V-0 / 50g
Matning:	85 till 265VAC 50-400Hz/100-300VDC 21-53VAC/10-70VDC
Ingångar:	Process: $\pm 10VDC$, $\pm 20mA$ ADC: $\pm 20mA$ VDC: $\pm 100mV$, $\pm 20V$, $\pm 200V$
Display:	4 siffror 10mm röd LED
Decimalkomma:	Programmerbart
Noggrannhet:	$\pm 0,1\%$ rdg +2 digits
Temp.koefficient:	100ppm/°C
A/D-converter:	$\pm 15bit$
Omgivningstemp:	-10 till +60°C
Frontskyddsklass:	IP65

Beställningsnyckel: 1
PICA-P

1 Modell
PICA-P=85-265VAC/100-300VDC
PICA-P6=21-53VAC/10-70VDC

Teknisk information

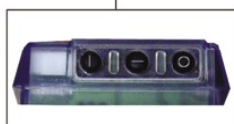
Inkoppling och programmering PICA-P



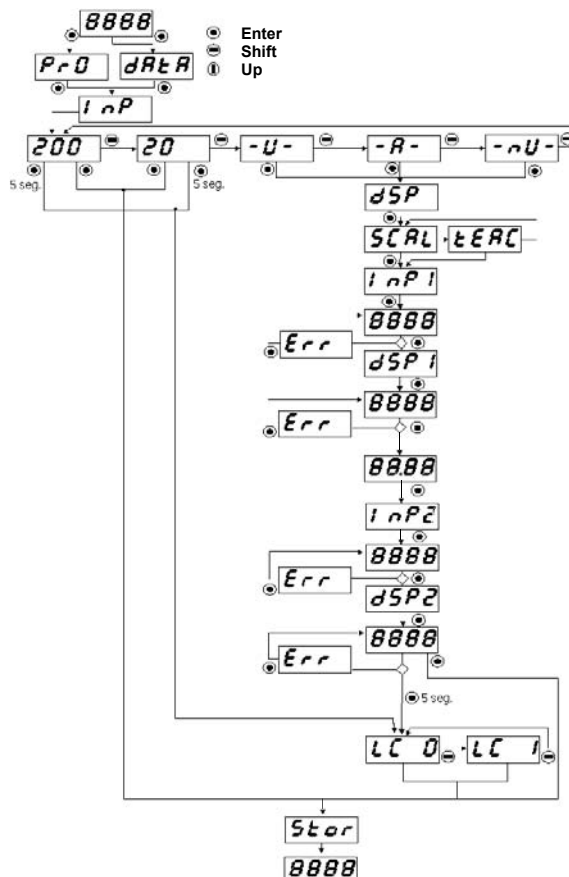
Matning AC/DC

Signalingång

Pin.nummer	Funktion
1	-In
2	+mV DC
3	+20mA DC
4	+V DC
5	+200V DC



Knappar för programmering under instrumentets framkant



Prislista: Sida 168



PICA-E

PICA-E är ett enkelt programmerbart instrument för att mäta ström/spänning DC/AC i områdena: 600VAC, 100VAC, -199 till 600VDC, ± 100 VDC, 5AAC, 1AAC, -1,999 till 5ADC, ± 1 ADC

PICA-E är idealiskt där man har ont om panelplats ochkräver ett litet instrument, då frontmättet endast är 24 x 48mm.

PICA-E har en 10mm röd LED display med visning från-1999 till 9999.

Teknisk data

PICA-E

Mått/Håltagning:	24 x 48 x 100mm (Inklusive kontakter)
Material/Vikt:	Polykarbonat S UL94 V-0 / 50g
Matning:	85 till 265VAC 50-400Hz/100-300VDC 21-53VAC/10-70VDC
Ingångar:	VAC: 600V, 100V VDC: -199 till 600V, ± 100 V AAC: 5A, 1A ADC: -1,999A till 5A, ± 1 A
Display:	4 siffror 10mm röd LED
Decimalkomma:	Beroende på valt område
Noggrannhet:	$\pm 0,2\%$ rdg +3 digits
Temp.koefficient:	100ppm/°C
A/D-converter:	± 15 bit
Omgivningstemp:	-10 till +60°C
Frontskyddsklass:	IP65

Beställningsnyckel:

1

PICA-E

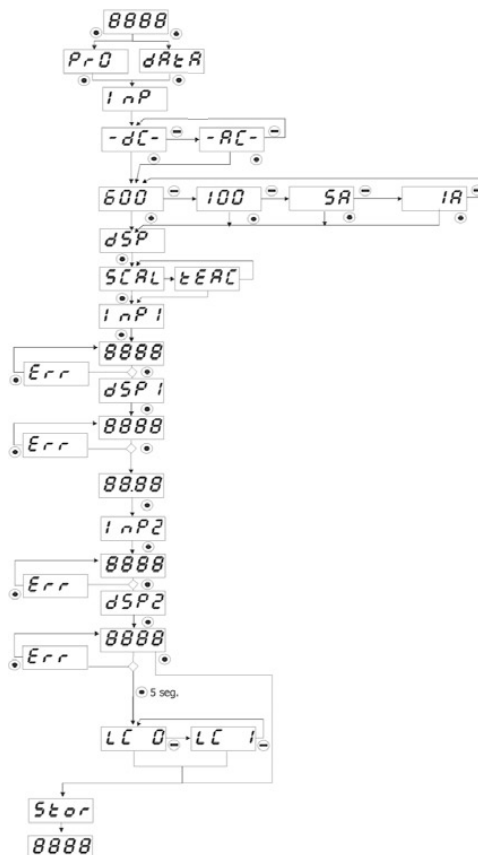
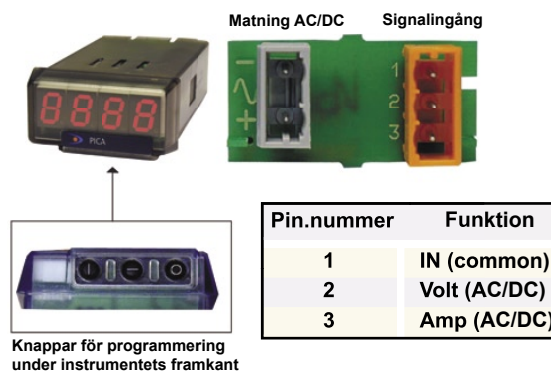
1 Modell

PICA-E=85-265VAC/100-300VDC

PICA-E6=21-53VAC/10-70VDC

Teknisk information

Inkoppling och programmering PICA-E



Prislista: Sida 168



PICA-T

PICA-T är ett enkelt programmerbart instrument för temperaturmätning i °C eller °F. Instrumentet kan använda givare av typen Pt100 eller termoelement (K,J,T).

PICA-T är idealiskt där man har ont om panelplats och kräver ett litet instrument, då frontmättet endast är 24 x 48mm.

PICA-T har en 10mm röd LED display med visning från -1999 till 9999.

Teknisk data

PICA-T

Mått/Håltagning:	24 x 48 x 100mm (Inklusive kontakter)
Material/Vikt:	Polykarbonat S UL94 V-0 / 50g
Matning:	85 till 265VAC 50-400Hz/100-300VDC 21-53VAC/10-70VDC
Ingångar:	Pt100 (1°): -200 till 800°C Pt100 (0,1°): -100,0 till 200,0°C TC K,J (1°): -50 till 850°C -50 till 1250°C TC T (1°): -200 till 400°C
Display:	4 siffror 10mm röd LED
Decimalkomma:	Beroende på valt område
Upplösning:	1° eller 0,1° beroende på givartyp / område
Noggrannhet (1°):	Pt100 ±0,2% rdg +1°C TC K,J,T ±0,4% rdg +2°C
Noggrannhet (0,1°):	Pt100 ±0,2% rdg +0,4°C
Temp.koefficient:	100ppm/°C
A/D-converter:	±15bit
Omgivningstemp:	-10 till +60°C

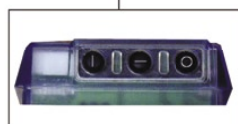
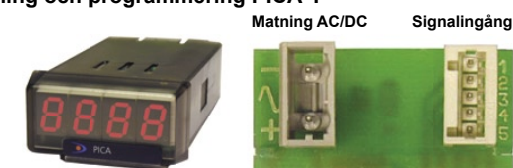
Beställningsnyckel: 1
PICA-T

1 Modell

PICA-T=85-265VAC/100-300VDC
PICA-T6=21-53VAC/10-70VDC

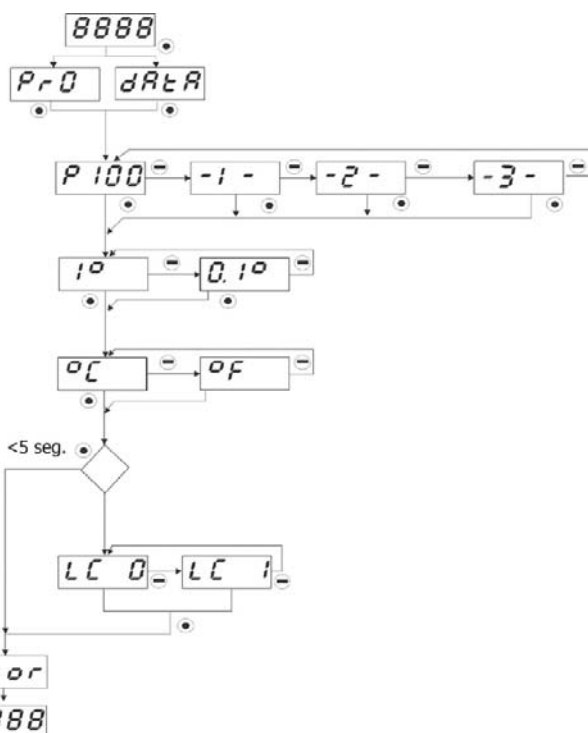
Teknisk information

Inkoppling och programmering PICA-T



Knappar för programmering under instrumentets framkant

Pin.nummer	Funktion
1	Com. Pt100/TC-
2	Pt100/TC+
3	Pt100/N.C
4	N.C
5	N.C



Prislista: Sida 168



PICA-F

PICA-F är ett enkelt programmerbart instrument för att mäta frekvens / hastighet. Instrumentet stödjer de flesta givare som t.ex TTL / 24V, NPN / PNP, Namur, kontakt, magnetisk pickup och frekvenser inom 10-600VAC område.

PICA-F är idealiskt där man har ont om panelplats och kräver ett litet instrument, då frontmättet endast är 24 x 48mm.

PICA-F har en 10mm röd LED display med visning från -1999 till 9999.

Teknisk data

PICA-F

Mått/Håltagning:	24 x 48 x 100mm (Inklusive kontakter)
Material/Vikt:	Polykarbonat S UL94 V-0 / 50g
Matning:	85 till 265VAC 50-400Hz/100-300VDC 21-53VAC/10-70VDC
Ingångar:	Se teknisk information
Max. frekvens:	7kHz
Min. frekvens:	0,01Hz
Matning till givare:	Programmerbart 5, 8 eller 12VDC
Display:	4 siffror 10mm röd LED
Decimalkomma:	Beroende på valt område
Noggrannhet:	±0,01% rdg +1 digits
Temp.koefficient:	50ppm/°C
A/D-converter:	±15bit
Omgivningstemp:	-10 till +60°C
Frontskyddsklass:	IP65

Beställningsnyckel:

1
PICA-F

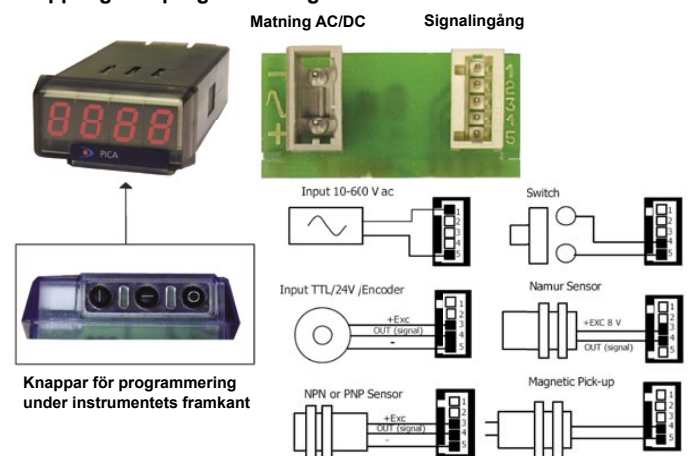
1 Modell

PICA-F=85-265VAC/100-300VDC

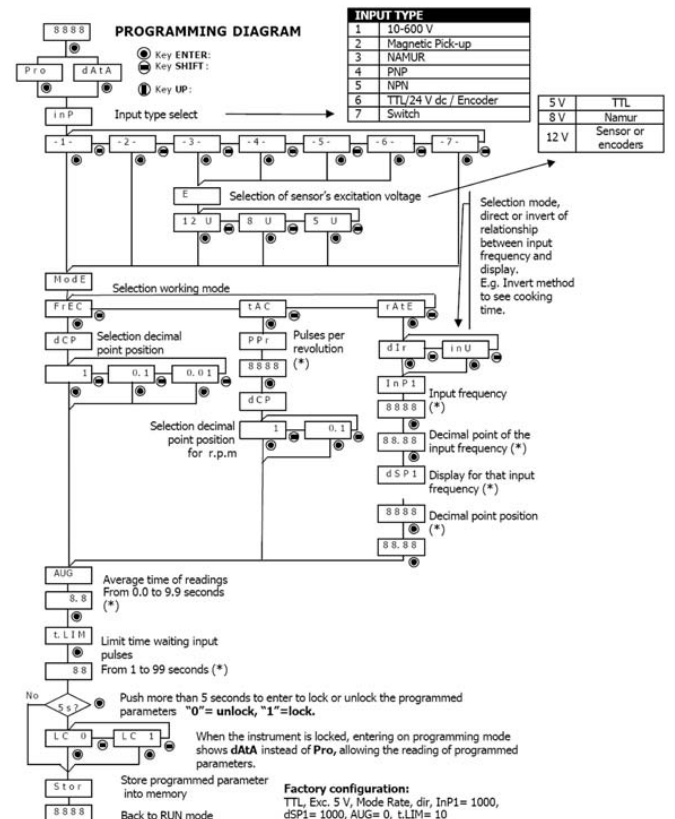
PICA-F6=21-53VAC/10-70VDC

Teknisk information

Inkoppling och programmering PICA-F



Knappar för programmering under instrumentets framskant



Prislista: Sida 168



Processindikator JUNIOR-PRC

JUNIOR-PRC är en ett programmerbart panelinstrument med ingångar för 0-10VDC och 4-20mA.

JUNIOR-PRC kan levereras med antingen 14mm LED eller 20mm LED.

JUNIOR-PRC kan som option föras med ett reläkort med två reläer (se sid 197 för mer info).

Teknisk data

JUNIOR-PRC

Matning:	115VAC/230VAC 50/60Hz ±15% 24VAC/48VAC 50/60Hz ±15% 12VDC ±15% eller 24VDC ±15%
Modell:	JUNIOR-PRC med 14mm LED JUNIOR20-PRC med 20mm LED
Ingång:	+/-10VDC och +/-20mA
A/D konverter:	15bit
Max upplösning:	V: 0,5mV A: 10µA
Rin	V: 1Mohm A: 12,1ohm
Noggrannhet:	+/-0,1% av avläst värde +3 digits
Temp.koefficient:	100ppm/°C
Display:	-1999/9999 / 14 eller 20mm LED
Displayuppdatering:	250msek
Visning:	Programmerbar
Givarspänning:	20VDC +/-5VDC Max 25mA
Omgivningstemp:	-10 till +60°C
Material:	Polykarbonat S UL94 V-0
Frontskyddsklass:	IP65
Optioner:	2RE: Reläkort med 2 SPDT-relä 250V/8A

Beställningsnyckel:

1	2
---	---

JUNIOR- PRC - 2RE

1 Modell JUNIOR

PRC=115/220VAC
PRC2=24/48VAC
PRC3=12VDC
PRC4=24VDC
20PRC=115/220VAC
20PRC2=24/48VAC
20PRC3=12VDC
20PRC4=24VDC

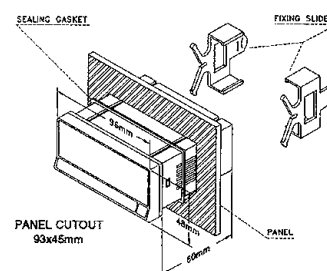
2 Option

X = Ingen option
2RE = Reläkort

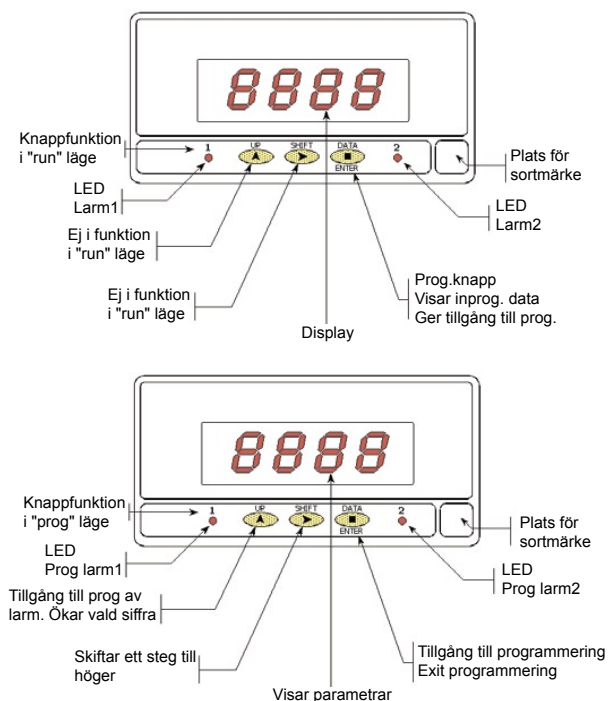
Teknisk information

Mekaniska Mått JUNIOR-PRC

96 x 48 x 64mm

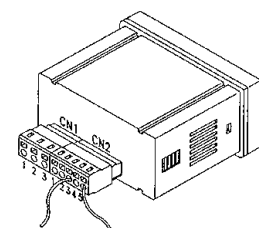


Knappfunktioner JUNIOR-PRC



Inkoppling JUNIOR-PRC/CN2

Pin.nummer	Funktion
1	GND V/mA
2	+In V
3	+In mA
4	Exc +
5	Exc -



Prislista: Sida 168



JUNIOR-VDC/ADC/VAC/AAC

JUNIOR-VDC/AAC/VAC/AAC är fyra modeller av JUNIOR för mätning av ström och spänning.

JUNIOR-VDC/AAC/VAC/AAC kan levereras med antingen 14mm LED eller 20mm LED.

JUNIOR-VDC/AAC/VAC/AAC kan som option föras med ett reläkort med två reläer (se sid 197 för mer info).

Teknisk data

JUNIOR-VDC/ADC/VAC/AAC

Matning:	115VAC/230VAC, 50/60Hz ±10% 24VAC/48VAC, 50/60Hz ±10% 12VDC ±15% eller 24VDC ±10%
Ingång:	JUNIOR-VDC: 20 - 200 - 600VDC JUNIOR-ADC: 1 - 5A, 60 - 100mV JUNIOR-VAC: 20 - 200 - 600VAC JUNIOR-AAC: 1 - 5A, 60 - 100mV
Noggrannhet:	0,1% avläst värde ±3 count
Temp.koefficient:	100ppm/°C
Display:	-1999/9999 / 14mm eller 20mm LED
Visning:	Programmerbar
A/D konverter:	15bit
Omgivningstemp:	-10 till +60°C
Material:	Polykarbonat S UL94 V-0
Frontskyddsklass:	IP65
Knappfunktioner:	Programmering av mätområde
Knapplös:	Intern bygling

Beställningsnyckel:

1	2
---	---

JUNIOR-VDC - 2RE

1 Modell

JUNIOR-VDC=	115/230VAC	JUNIOR-AAC=	115/230VAC
JUNIOR-VDC2=	24/48VAC	JUNIOR-AAC2=	24/48VAC
JUNIOR-VDC3=	12VDC	JUNIOR-AAC3=	12VDC
JUNIOR-VDC4=	24VDC	JUNIOR-AAC4=	24VDC
JUNIOR-ADC=	115/230VAC		
JUNIOR-ADC2=	24/48VAC		
JUNIOR-ADC3=	12VDC		
JUNIOR-ADC4=	24VDC		
JUNIOR-VAC=	115/230VAC		
JUNIOR-VAC2=	24/48VAC		
JUNIOR-VAC3=	12VDC		
JUNIOR-VAC4=	24VDC		

2 Option

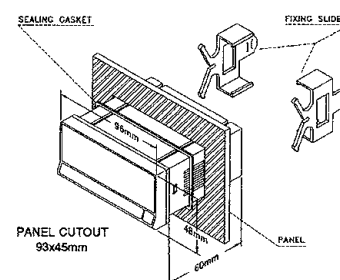
X	= Ingen option
2RE	= Reläkort

För 20mm display skriv JUNIOR20-xxx

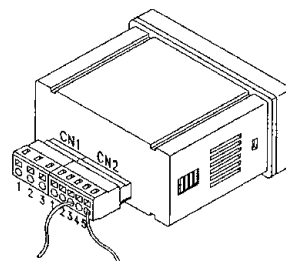
Teknisk information

Mekaniska mått

96 x 48 x 64mm



Inkoppling



115/230VAC/CN1

Pin.nummer	Funktion
1	Fas
2	Jord
3	Nolla

12/24VDC/CN1

Pin.nummer	Funktion
1	DC +
2	
3	DC -

Inkoppling JR-VDC/CN2

Pin.nummer	Funktion
1	GND
2	+In 20V
3	+In 200V
4	Nc
5	+In 600V

Inkoppling JR-ADC/CN2

Pin.nummer	Funktion
1	GND
2	+In (1A)
3	+In (5A)
4	+In (60mV)
5	+In (100mV)

Inkoppling JR-VAC/CN2

Pin.nummer	Funktion
1	Nolla
2	In 20V
3	In 200V
4	Nc
5	In 600V

Inkoppling JR-AAC/CN2

Pin.nummer	Funktion
1	Nolla
2	In (1A)
3	In (5A)
4	In (60mV)
5	In (100mV)

Prislista: Sida 168



Temperaturindikator JUNIOR-TPT

JUNIOR-TPT är ett prisvärt instrument för Pt-100 givare. Enheten är antingen Celsius eller Fahrenheit.

JUNIOR-TPT kan förses med ett reläkort med två reläer (se sid 197 för mer info).

JUNIOR-TPT kan levereras med 14 eller 20mm LED display.

Teknisk data

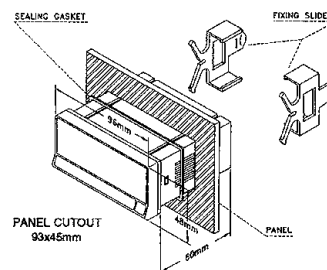
JUNIOR-TPT

Matning:	115VAC/230VAC, 50/60Hz ±10% 24VAC/48VAC, 50/60Hz ±10% 12VDC ±15% eller 24VDC ±10%
Ingång:	Pt-100 Område1 -100,0 till +200,0°C Pt-100 Område2 -200 till +800°C
Linjärisering:	DIN 43760
A/D converter:	15bit
Max ledningsresistans:	40ohm/ledare
Upplösning:	0,1 eller 1°C
Noggrannhet:	Område1 ±0,1% rdg +0,3°C Område2 ±0,1% rdg +1,0°C
Temp.koefficient:	100ppm/°C
Display:	-1999/9999 14mm LED eller 20mmLED
Omgivningstemp:	-10 till +60°C
Material:	Polykarbonat S UL94 V-0
Frontskyddsklass:	IP65
Knappfunktioner:	För grundprogrammering av JUNIOR
Optioner:	2RE: Reläkort med 2 SPDT-relä 250V/8A

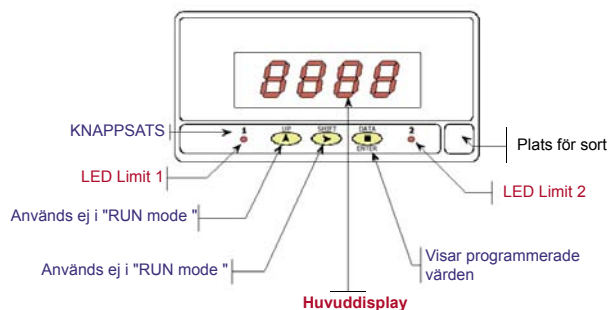
Teknisk information

Mekaniska Mått JUNIOR-TPT

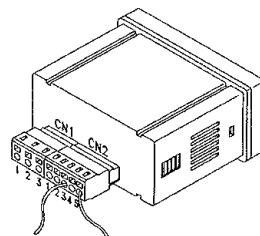
96 x 48 x 64mm



Knappfunktioner JUNIOR-TPT



Inkoppling JUNIOR-TPT



CN1 Matningsspänning

Pin nummer	Funktion	
	AC	DC
1	Fas	DC+
2	Jord	
3	Nolla	DC-

CN2 Givaringångar

Pin.nummer	Funktion
1	Nc
2	Nc
3	Pt100 (1)
4	Pt100 (1)
5	Pt100 (2)

Beställningsnyckel:

1	2
---	---

 JUNIOR-TPT - 2RE

1 Modell

JUNIOR-TPT= 230/115VAC / 14mmLED
 JUNIOR-TPT2=24/48VAC / 14mmLED
 JUNIOR-TPT3=12VDC / 14mmLED
 JUNIOR-TPT4=24VDC / 14mmLED
 JUNIOR20-TPT= 230/115VAC / 20mmLED
 JUNIOR20-TPT2=24/48VAC / 20mmLED
 JUNIOR20-TPT3=12VDC / 20mmLED
 JUNIOR20-TPT4=24VDC / 20mmLED

2 Option

X=Ingen option
 2RE=Reläkort

Prislista: Sida 168



Temperaturindikator JUNIOR-TTC

JUNIOR-TTC är ett prisvärt instrument för Termoelement typ J, K och T. Enheten är antingen Celsius eller Fahrenheit.

JUNIOR-TTC kan förses med ett reläkort med två reläer (se sid 197 för mer info).

JUNIOR-TTC kan levereras med 14 eller 20mm LED display.

Teknisk data

JUNIOR-TTC

Matning:	115VAC/230VAC, 50/60Hz ±10% 24VAC/48VAC, 50/60Hz ±10% 12VDC ±15% eller 24VDC ±10%
Ingång:	TC J Område1 -50,0 till +200,0°C TC J Område2 -50 till +850°C TC K Område1 -50,0 till +200,0°C TC K Område2 -50 till +1250°C TC T Område1 -100,0 till +100,0°C TC T Område2 -200 till +400°C
Kalla lödställe:	-10 till +60°C
Upplösning:	0,1 eller 1°C
Noggrannhet:	J, K och T Område1 ±0,4% rdg +0,6°C J, K och T Område2 ±0,4% rdg +1,0°C
Temp.koefficient:	100ppm/°C
A/D converter:	15bit
Display:	-1999/9999 14mm eller 20mm LED
Omgivningstemp:	-10 till +60°C
Material:	Polykarbonat S UL94 V-0
Frontskyddsklass:	IP65
Knappfunktioner:	För grundprogrammering av JUNIOR
Optioner:	2RE: Reläkort med 2 SPDT-relä 250V/8A

Beställningsnyckel:

1	2
---	---

JUNIOR-TTC-2RE

1 Modell

JUNIOR-TTC= 230/115VAC / 14mmLED
 JUNIOR-TTC2=24/48VAC / 14mmLED
 JUNIOR-TTC3=12VDC / 14mmLED
 JUNIOR-TTC4=24VDC / 14mmLED
 JUNIOR20-TTC= 230/115VAC / 20mmLED
 JUNIOR20-TTC2=24/48VAC / 20mmLED
 JUNIOR20-TTC3=12VDC / 20mmLED
 JUNIOR20-TPT4=24VDC / 20mmLED

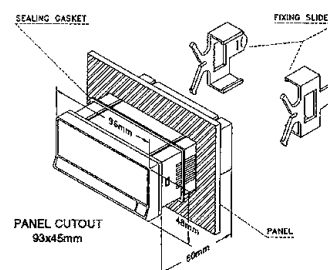
2 Option

X =Ingen option
2RE =Reläkort

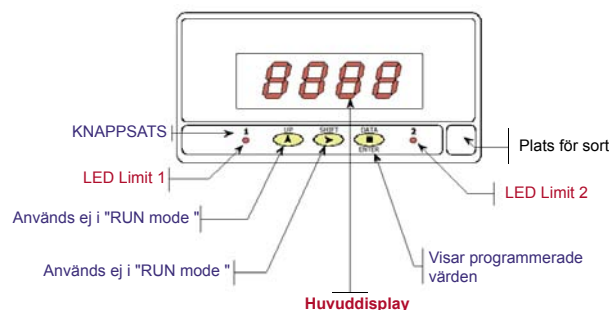
Teknisk information

Mekaniska Mått JUNIOR-TTC

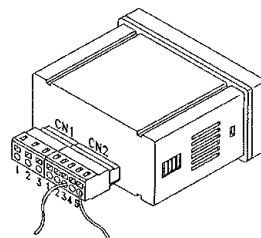
96 x 48 x 64mm



Knappfunktioner JUNIOR-TTC



Inkoppling JUNIOR-TTC



CN1 Matningsspänning

Pin nummer	Funktion AC	DC
1	Fas	DC+
2	Jord	
3	Nolla	DC-

CN2 Givaringångar

Pin-nummer	Funktion
1	-TC
2	+TC
3	Nc
4	Nc
5	Nc

Prislista: Sida 168



Tachometer JUNIOR-TAC

JUNIOR-TAC är en programmerbar tachometer och frekvensmätare för panelmontage.

JUNIOR-TAC kan programmeras för visning av frekvens, RPM, eller annat hastighetsmått t.ex m/min. Instrumentet registrerar även min/max värde.

JUNIOR-TAC har ingångar för de flesta pulsgivare, magnetisk pickup samt en högspänningsingång på upp till 600V.

Teknisk data

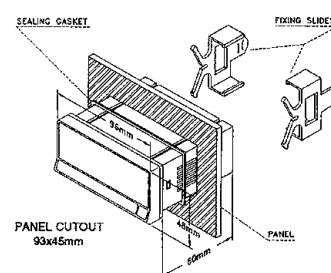
JUNIOR-TAC

Matning:	115VAC/230VAC 50/60Hz ±15% 24VAC/48VAC 50/60Hz ±15% 12VDC ±15% eller 24VDC ±15%
Ingång:	Se teknisk information
Frekvens:	Max 7kHz
Noggrannhet:	0,01% FS ±1count
Temp.koefficient:	100ppm/°C
Display:	-1999/9999 14mm eller 20mm LED
Visning:	Programmerbar
Omgivningstemp:	-10 till +60°C
Material:	Polykarbonat S UL94 V-0
Frontskyddsklass:	IP65
Knappfunktioner:	Max/Min
Optioner:	2RE: Reläkort med 2 SPDT-relä 250V/8A

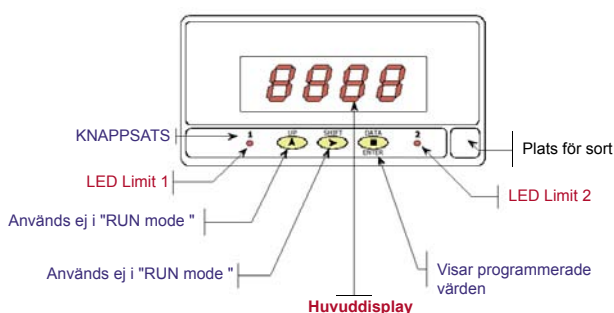
Teknisk information

Mekaniska Mått JUNIOR-TAC

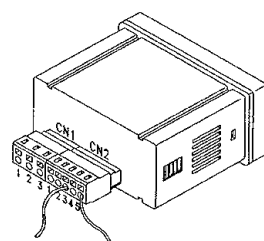
96 x 48 x 64mm



Knappfunktioner JUNIOR-TAC " RUN mode "



Inkoppling JUNIOR-TAC



CN1 Matningsspänning

Pin nummer	Funktion	
	AC	DC
1	Fas	DC+
2	Jord	
3	Nolla	DC-

CN2 Givaringångar

Pin.nummer	Funktion
1	-In & -Exc
2	+In Signal
3	+Exc 24VDC
4	+Exc 8VDC
5	Nc

Beställningsnyckel:

1	2
JUNIOR-TAC - 2RE	

1 Modell JUNIOR

TAC= 115/220VAC
TAC2= 24/48VAC
TAC3= 12VDC
TAC4= 24VDC

2 Option

X = Ingen option
2RE = Reläkort

För 20mm display skriv JUNIOR20-TAC

Prislista: Sida 168



Räknare JUNIOR-IMP

JUNIOR-IMP är en enkel räknare för panelmontage.

JUNIOR-IMP är programmerbar för visning av aktuella värdet eller totala räknevärden. Instrumentet är skalbar med en faktor från 0,001 till 9,999 samt programmerbar offset från 0 till 9999.

Instrumentet har ingångar för de flesta pulsgivare, magnetisk pickup, NPN eller PNP givare, Namur och kontaktslutning.

Teknisk data

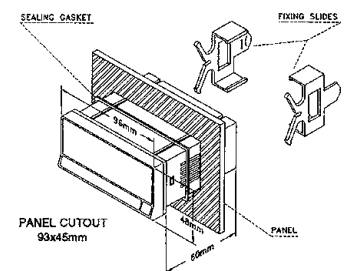
JUNIOR-IMP

Matning:	115VAC/230VAC 50/60Hz ±15% 24VAC/48VAC 50/60Hz ±15% 12VDC ±15% eller 24VDC ±15%
Ingång:	Se teknisk information
Frekvens:	Max 4kHz
Temp.koefficient:	100ppm/°C
Display:	-1999/9999 14mm eller 20mm LED
Visning:	Programmerbar
Omgivningstemp:	-10 till +60°C
Material:	Polykarbonat S UL94 V-0
Frontskyddsklass:	IP65
Knappfunktioner:	Reset
Optioner:	2RE: Reläkort med 2 SPDT-relä 250V/8A

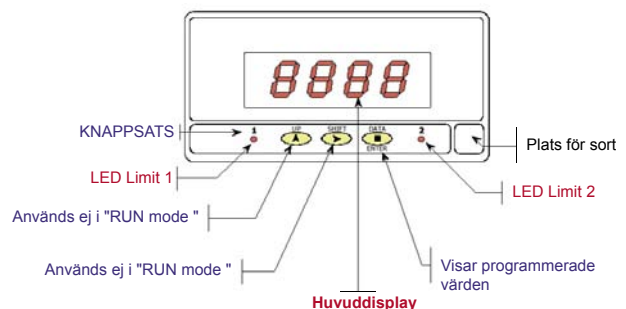
Teknisk information

Mekaniska Mått JUNIOR-IMP

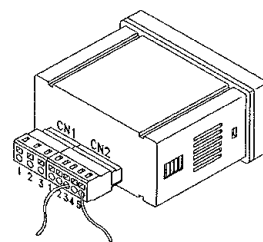
96 x 48 x 64mm



Knappfunktioner JUNIOR-IMP "RUN mode"



Inkoppling JUNIOR-IMP



CN1 Matningsspänning

Pin nummer	Funktion	
	AC	DC
1	Fas	DC+
2	Jord	
3	Nolla	DC-

CN2 Givaringångar

Pin.nummer	Funktion
1	-In & -Exc
2	+In Signal
3	+Exc 24VDC
4	+Exc 8VDC
5	Reset

Beställningsnyckel:

1	2
---	---

JUNIOR-IMP - 2RE

1 Modell JUNIOR

IMP= 115/220VAC
IMP2= 24/48VAC
IMP3= 12VDC
IMP4= 24VDC

2 Option

X = Ingen option
2RE = Reläkort

För 20mm display skriv JUNIOR20-IMP

Prislista: Sida 168



Lastcellsinstrument JUNIOR-LCC

JUNIOR-LCC är ett enkelt digitalt panelmonterat instrument för lastceller.

JUNIOR-LCC har en delning på 32000d och fyra dekader 14mm eller 20mm.

Instrumentets interna spänningsförsörjning klarar av att mata en lastcell med minimum 350 ohm.

JUNIOR-LCC kan förse med ett reläkort med två reläer (se sid 197 för mer info).

Teknisk data

JUNIOR-LCC

Matning:	115VAC/230VAC 50/60Hz ±15% 24VAC/48VAC 50/60Hz ±15% 12VDC ±15% eller 24VDC ±15%
Ingång:	30mV eller 300mV programmerbart
Upplösning:	5µV (30mV), 10µV (300mV)
Rin:	100Mohm
Utspänning lastcell:	10V / 5V ställbart via DIP-switch
Noggrannhet:	±0,05% rdg +4 digits
Temp.koefficient:	100ppm/°C
Display:	-1999/9999 14mm eller 20mm LED
Visning:	Programmerbar
Delning:	32000d
Omgivningstemp:	-10 till +60°C
Material:	Polykarbonat S UL94 V-0
Frontskyddsklass:	IP65
Knappfunktioner:	Tara
Optioner:	2RE: Reläkort med 2 SPDT-relä 250V/8A

Beställningsnyckel:

1	2
---	---

JUNIOR-LCC - 2RE

1 Modell JUNIOR

LCC= 115/220VAC
LCC2= 24/48VAC
LCC3= 12VDC
LCC4= 24VDC

2 Option

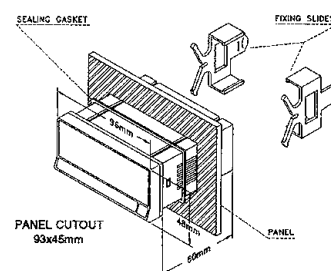
X = Ingen option
2RE = Reläkort

För 20mm display skriv JUNIOR20-LCC

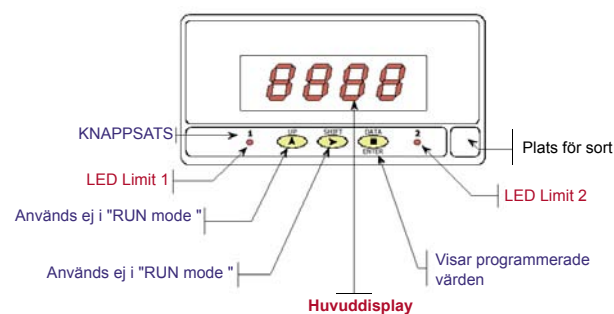
Teknisk information

Mekaniska Mått JUNIOR-LCC

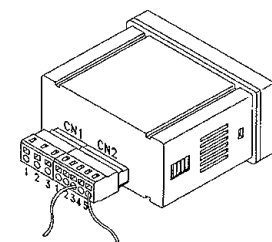
96 x 48 x 64mm



Knappfunktioner JUNIOR-LCC " RUN mode "



Inkoppling JUNIOR-LCC



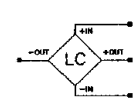
CN1 Matningsspänning

Pin nummer	Funktion	
	AC	DC
1	Fas	DC+
2	Jord	
3	Nolla	DC-

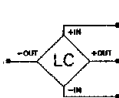
CN2 Givaringångar

Pin.nummer	Funktion
1	-In
2	+In
3	Tare
4	+Exc
5	-Exc

Lastcell 300mV



Lastcell 30mV



Prislista: Sida 168



Motståndsinstrument JUNIOR-RES

JUNIOR-RES är ett enkelt motståndsinstrument för panelmontage.

JUNIOR-RES har tre olika valbara områden för motstånd: 0-999,9 Ohm, 0-9999 Ohm, 0,00-99,99 kOhm eller skallerbart inom de tre områden.

JUNIOR-RES kan förses med reläkort för två reläer (se sid 197 för mer info).

Teknisk data

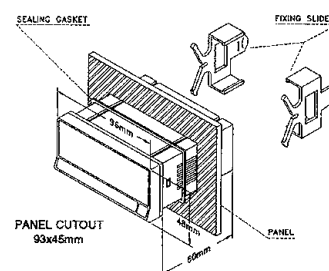
JUNIOR-RES

Matning:	115VAC/230VAC 50/60Hz ±15% 24VAC/48VAC 50/60Hz ±15% 12VDC ±15% eller 24VDC ±15%
Ingång:	Motstånd/2-ledare potentiometer 0-999,9 Ohm, 0-9999 Ohm eller 0,00-99,99 kOhm
Temp.koefficient:	100ppm/°C
Display:	-1999/9999 14mm eller 20mm LED
Visning:	Tre olika område eller programmerbar
Omgivningstemp:	-10 till +60°C
Material:	Polykarbonat s UL94 V-0
Frontskyddsklass:	IP65
Optioner:	2RE: Reläkort med 2 SPDT-relä 250V/8A

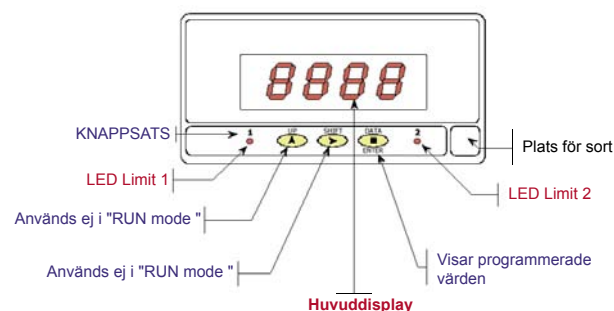
Teknisk information

Mekaniska Mått JUNIOR-RES

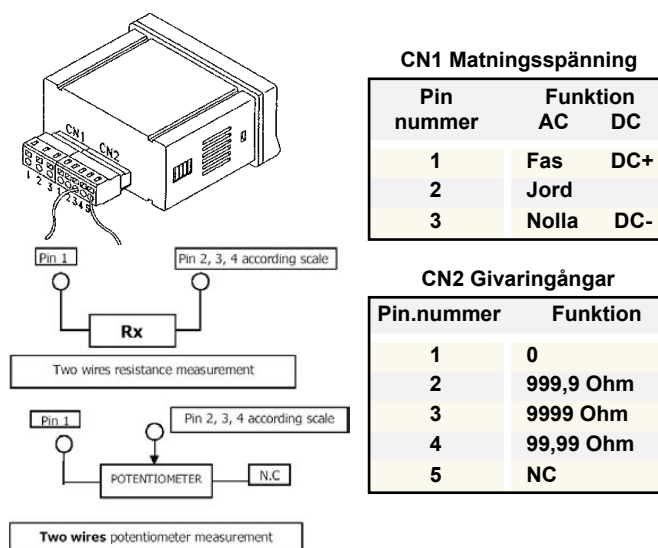
96 x 48 x 64mm



Knappfunktioner JUNIOR-RES " RUN mode "



Inkoppling JUNIOR-RES



Beställningsnyckel:

1	2
---	---

JUNIOR-RES - 2RE

1 Modell JUNIOR

RES= 115/220VAC
RES2= 24/48VAC
RES3= 12VDC
RES4= 24VDC

2 Option

X = Ingen option
2RE = Reläkort

För 20mm display skriv JUNIOR20-RES

Prislista: Sida 168



Processindikator MICRA-P

MICRA-P är ett programmerbart instrument med ingång för $\pm 10V$ / $\pm 20mA$ eller potentiometer (Spänningsingång). Instrumentet har inbyggd matningsspänning för givarna.

MICRA-P kan förses med tre olika optioner (se sid 197 för mer info):

- 2RE:** Reläkort med två reläer
- RS6:** Datakommunikation RS232/RS485
- MAN:** Analog utgång 4-20mA

Teknisk data

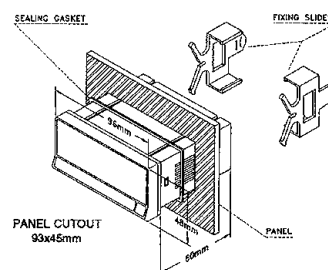
MICRA-P

Matning:	115VAC/230VAC 50/60Hz $\pm 15\%$ 24VAC/48VAC 50/60Hz $\pm 15\%$ 12VDC $\pm 15\%$ eller 24VDC $\pm 15\%$
Ingång:	Spänning: $\pm 10VDC$ / Ström: $\pm 20mA$
Upplösning:	5mV / 10 μA
Rin:	1Mohm / 9ohm
Givarspänning ut:	10V/30mA, 24V/30mA Programmerbart
Noggrannhet:	0,1% avläst värde
Temp.koefficient:	100ppm/ $^{\circ}C$
Respons tid:	400msek $\pm 50msek$
Display:	-999/9999 14mm LED
Visning:	Programmerbar
Delning:	2000d
Omgivningstemp:	-10 till +60 $^{\circ}C$
Material:	Polykarbonat S UL94 V-0
Frontskyddsklass:	IP65
Knappfunktioner:	Tara, Min och Max funktioner i "runmode"
Optioner:	RS6: Com-kort med RS232 och RS485 2RE: Reläkort med 2 SPDT-relä 250V/8A MAN: Analog utgång 4-20mA

Teknisk information

Mekaniska mått MICRA-P

96 x 48 x 64mm



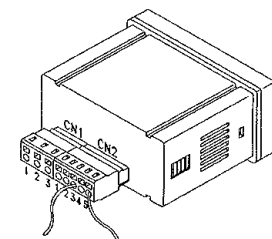
Knappfunktioner MICRA-P



Knappfunktioner "RUN"

Knapp	Funktion
1	Indik RS232
2	Indik RS485
3	Indik Relä2
4	Indik Tara
5	Programläge
6	Sortlabel
7	Displ. data
8	Max/Min
9	Tara/Reset
10	Display
11	Indik min
12	Indik max
13	Indik Relä1

Inkoppling MICRA-P



CN2 Givaringångar

Pin.nummer	Funktion
1	-In V & mA
2	+In V
3	+In mA
4	+Exc
5	-Exc

CN1 Matningsspänning

Pin nummer	Funktion	
	AC	DC
1	Fas	DC+
2	Jord	
3	Nolla	DC-

Beställningsnyckel:

1	2	3
---	---	---

MICRA - P - 2RE - RS6

1 Modell MICRA

P = 115/220VAC
P2= 24/48VAC
P3= 12VDC
P4= 24VDC

2 Option1

X = Ingen option
2RE = Reläkort

3 Option2

X = Ingen option
RS6 = Com-kort
MAN = Analog utgång 4-20mA

Prislista: Sida 168



Temperaturindikator MICRA-T

MICRA-T är ett prisvärt och lättskött digitalt instrument för Pt-100 och Termoelement typ J, K och T.

MICRA-T har en delningsklass på 2000d och fyra dekader 14mm LED display.

MICRA-T kan förses med tre olika optioner (se sid 197 för mer info):

2RE:	Reläkort med två reläer
RS6:	Datakommunikation RS232/RS485
MAN:	Analog utgång 4-20mA

Teknisk data

MICRA-T

Matning:	115VAC/230VAC, 50/60Hz ±10% 24VAC/48VAC, 50/60Hz ±10% 12VDC ±15% eller 24VDC ±10%
Störimunitet:	NMRR 50dB, CMRR 110dB, CMV 500V
Ingång:	Pt-100, J, K och T Programmerbart
Kalla lödställe:	-10 till +60°C
Upplösning:	0,1° / 1° beroende på givartyp
Noggrannhet:	0,1% avläst värde ±1count
Temp.koefficient:	100ppm/°C
Display:	-999/9999 14mm LED
Delning:	2000d
Omgivningstemp:	-10 till +60°C
Material:	Polykarbonat S UL94 V-0
Frontskyddsklass:	IP65
Knappfunktioner:	Tara, Min och Max funktioner i "runmode"
Optioner:	RS6: Com-kort med RS232C och RS485 2RE: Reläkort med 2 SPDT-relä 250V/8A MAN: Analog utgång 4-20mA

Beställningsnyckel:

1	2	3
---	---	---

MICRA - T - 2RE - RS6

1 Modell MICRA

T = 115/220VAC
T2= 24/48VAC
T3= 12VDC
T4= 24VDC

2 Option1

X = Ingen option
2RE = Reläkort

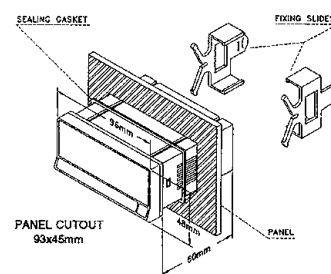
3 Option2

X = Ingen option
RS6 = Com-kort
MAN = Analog 4-20mA

Teknisk information

Mekaniska mått MICRA-T

96 x 48 x 64mm



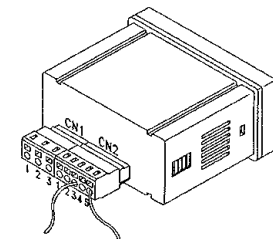
Knappfunktioner MICRA-T



Knappfunktioner "RUN"

Knapp	Funktion
1	Indik RS232
2	Indik RS485
3	Indik Relä1
4	Indik Tara
5	Programläge
6	Sortlabel
7	Displ. data
8	Max/Min
9	Tara/Reset
10	Display
11	Indik min
12	Indik max
13	Indik Relä2

Inkoppling MICRA-T

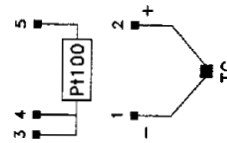


CN1 Matningsspänning

Pin nummer	Funktion	
	AC	DC
1	Fas	DC+
2	Jord	
3	Nolla	DC-

CN2 Givaringångar

Pin.nummer	Funktion
1	-TC
2	+TC
3	Pt100 (1)
4	Pt100 (1)
5	Pt100 (2)



Prislista: Sida 168



Volt / Amperemeter MICRA-E

MICRA-E är ett programmerbart digitalt instrument för mätning av VDC, ADC, VAC och AAC.

MICRA-E kan förses med tre olika optioner (se sid 197 för mer info):

- 2RE:** Reläkort med två reläer
- RS6:** Datakommunikation RS232/RS485
- MAN:** Analog utgång 4-20mA

Teknisk data

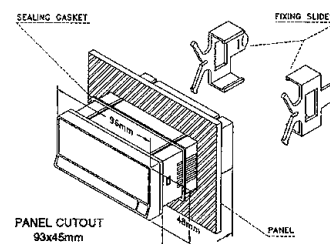
MICRA-E

Matning:	115VAC/230VAC 50/60Hz ±15% 24VAC/48VAC 50/60Hz ±15% 12VDC ±15% eller 24VDC ±15%
Störimunitet:	NMRR 50dB, CMRR 110dB, CMV 500V
Ingång:	Se teknisk information
Upplösning:	Se teknisk information
Rin:	Se teknisk information
Noggrannhet:	0,1% FS ±1count
Temp.koefficient:	100ppm/°C
Display:	-999/9999 14mm LED
Visning:	Programmerbar
Delning:	2000d
Omgivningstemp:	-10 till +60°C
Material:	Polykarbonat S UL94 V-0
Frontskyddsklass:	IP65
Knappfunktioner:	Tara, Min och Max funktioner i "runmode"
Optioner:	RS6: Com-kort med RS232C och RS485 2RE: Reläkort med 2 SPDT-relä 250V/8A MAN: Analog utgång 4-20mA

Teknisk information

Mekaniska mått MICRA-E

96 x 48 x 64mm



Knappfunktioner MICRA-E



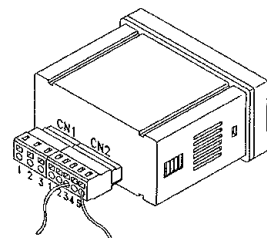
Knappfunktioner "RUN"

Knapp	Funktion
1	Indik RS232
2	Indik RS485
3	Indik Relä1
4	Indik Tara
5	Programläge
6	Sortlabel
7	Displ. data
8	Max/Min
9	Tara/Reset
10	Display
11	Indik min
12	Indik max
13	Indik Relä2

Upplösning MICRA-E

Input	Resolution	Input impedance
600V.....	1V	3MΩ
200V.....	100mV	3MΩ
20V.....	10mV	3MΩ
2V.....	1mV	3MΩ
5A.....	2.5mA	0.01Ω
1A.....	0.5mA	0.01Ω
0.2A.....	0.1mA	3.3Ω
Shunt 100mV.....	50µV	60KΩ
Shunt 60mV.....	30µV	60KΩ
Shunt 50mV.....	25µV	60KΩ

Inkoppling MICRA-E

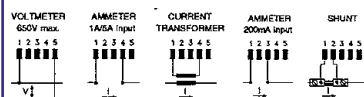


CN1 Matningsspänning

Pin nummer	Funktion AC	DC
1	Fas	DC+
2	Jord	
3	Nolla	DC-

CN2 Givaringångar

Pin-nummer	Funktion
1	Common
2	Shunt
3	200mA
4	5A max
5	650V max



Beställningsnyckel:

1	2	3
---	---	---

MICRA - E - 2RE - RS6

1 Modell MICRA

E = 115/220VAC
E2= 24/48VAC
E3= 12VDC
E4= 24VDC

2 Option1

X = Ingen option
2RE = Reläkort

3 Option2

X = Ingen option
RS6 = Com-kort
MAN = Analog 4-20mA

Prislista: Sida 168



Räknare/Timer MICRA-I

MICRA-I är en programmerbar räknare och timer med skaleringsfunktioner för panelmontage.

Som räknare kan MICRA-I programmeras för en eller tvåkanalsingång.

Som timer kan MICRA-I programmeras för olika tidsområden.

MICRA-T kan förses med reläkort och datakommunikationskort som option, se sid 197 för mer info.

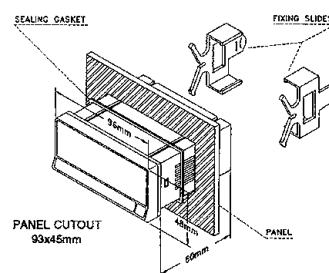
Teknisk data

MICRA-I

Matning:	115VAC/230VAC 50/60Hz ±15% 24VAC/48VAC 50/60Hz ±15% 12VDC ±15% eller 24VDC ±15%
Ingång:	För en eller tvåkanalsräkning.
Räknefrekvens:	Max 2kHz
Temp.koefficient:	Timer: 100ppm/°C
Display:	-999/9999 14mm LED
Visning:	Programmerbar
Matning till givare:	8V max 30mA eller 24V max 30mA
Omgivningstemp:	-10 till +60°C
Material:	Polykarbonat S UL94 V-0
Frontskyddsklass:	IP65
Knappfunktioner:	Reset/Preset mm.
Optioner:	RS6: Com-kort med RS232C och RS485 2RE: Reläkort med 2 SPDT-relä 250V/8A

Teknisk information

Mekaniska Mått MICRA-I
96 x 48 x 64mm



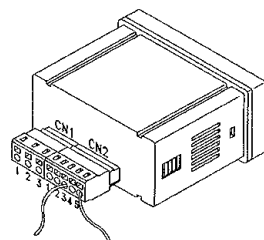
Knappfunktioner MICRA-I



Knappfunktioner "RUN"

Knapp	Funktion
1	Indik RS232
2	Indik RS485
3	Indik Relä2
4	Indik Tara
5	Programläge
6	Sortlabel
7	Displ. data
8	Max/Min
9	Tara/Reset
10	Display
11	Indik min
12	Indik max
13	Indik Relä1

Inkoppling MICRA-I



CN1 Matningsspänning

Pin nummer	Funktion	AC	DC
1	Fas		DC+
2	Jord		
3	Nolla		DC-

CN2 Givaringångar

Pin.nummer	Funktion
1	-Exc
2	Kanal A
3	Kanal B
4	+Exc
5	Reset

Beställningsnyckel:

1	2	3
---	---	---

MICRA - I - 2RE - RS6

1 Modell MICRA

I = 115/220VAC
I2 = 24/48VAC
I3 = 12VDC
I4 = 24VDC

2 Option1

X = Ingen option
2RE = Reläkort

3 Option2

X = Ingen option
RS6 = Com-kort

Prislista: Sida 168



Tachometer MICRA-F

MICRA-F är en programmerbar tachometer och frekvensmätare för panelmontage.

MICRA-F kan programmeras för visning av frekvens, RPM, eller annat hastighetsmått t.ex m/min. MICRA-F registrerar även min/max värde.

Instrumentet har ingångar för de flesta pulsgivare, magnetisk pickup samt en högspänningsingång på upp till 600V.

MICRA-F kan fås med ett antal optioner, se sid 197 för mer info.

Teknisk data

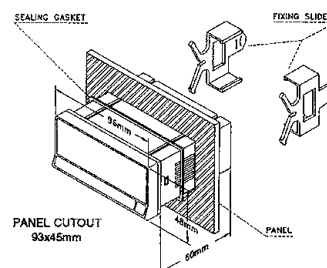
MICRA-F

Matning:	115VAC/230VAC 50/60Hz ±15% 24VAC/48VAC 50/60Hz ±15% 12VDC ±15% eller 24VDC ±15%
Ingång:	Se teknisk information
Frekvens:	Max 7kHz
Noggrannhet:	0,01% FS ±1count
Temp.koefficient:	100ppm/°C
Display:	-999/9999 14mm LED
Visning:	Programmerbar
Omgivningstemp:	-10 till +60°C
Material:	Polykarbonat s UL94 V-0
Frontskyddsklass:	IP65
Knappfunktioner:	Max/Min
Optioner:	RS6: Com-kort med RS232C och RS485 2RE: Reläkort med 2 SPDT-relä 250V/8A

Teknisk information

Mekaniska Mått MICRA-F

96 x 48 x 64mm



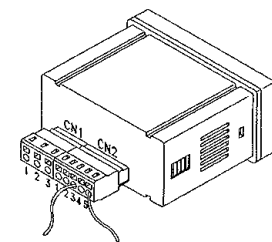
Knappfunktioner MICRA-F



Knappfunktioner "RUN"

Knapp	Funktion
1	Indik RS232
2	Indik RS485
3	Indik Relä1
4	Indik Tara
5	Programläge
6	Sortlabel
7	Displ. data
8	Max/Min
9	Tara/Reset
10	Display
11	Indik min
12	Indik max
13	Indik Relä2

Inkoppling MICRA-F



CN1 Matningsspänning

Pin nummer	Funktion	AC	DC
1	Fas		DC+
2	Jord		
3	Nolla		DC-

CN2 Givaringångar

Pin.nummer	Funktion
1	-In & -Exc
2	+In Signal
3	+Exc 24VDC
4	+Exc 8VDC
5	In +650V

Beställningsnyckel:

1	2	3
MICRA - F - 2RE - RS6		

1 Modell MICRA

F = 115/220VAC
F2= 24/48VAC
F3= 12VDC
F4= 24VDC

2 Option1

X = Ingen option
2RE = Reläkort

3 Option2

X = Ingen option
RS6 = Com-kort

Prislista: Sida 168



Lastcellsinstrument MICRA-C

MICRA-C är ett lättskött digitalt instrument för lastceller.

MICRA-C har en delning 2000d och fyra dekader 14mm LED display. Instrumentets interna spänningsförsörjning klarar av att mata en lastcell med minimum 350ohm. Vid lastceller under 350ohm eller flera parallellkopplade lastceller är det nödvändigt att använda ett yttre matningsdon.

MICRA-C kan förses med ett antal optioner, se sid 197 för mer info.

Teknisk data

MICRA-C

Matning:	115VAC/230VAC 50/60Hz ±15% 24VAC/48VAC 50/60Hz ±15% 12VDC ±15% eller 24VDC ±15%
Ingång:	30mV och 300mV Programmerbart
Upplösning:	3µV
Rin:	100Mohm (300mV 1Mohm)
Utspänning lastcell:	10V/30mA, 5V/30mA Programmerbart
Noggrannhet:	0,1% avläst värde
Temp.koefficient:	100ppm/°C
Display:	-999/9999 14mm LED
Visning:	Programmerbar
Delning:	2000d
Omgivningstemp:	-10 till +60°C
Material:	Polykarbonat S UL94 V-0
Frontskyddsklass:	IP65
Knappfunktioner:	Tara, Min och Max funktioner i "runmode"
Optioner:	RS6: Com-kort med RS232C och RS485 2RE: Reläkort med 2 SPDT-relä 250V/8A MAN: Analog utgång 4-20mA

Beställningsnyckel:

1	2	3
---	---	---

MICRA - C - 2RE - RS6

1 Modell MICRA

C = 115/220VAC
C2= 24/48VAC
C3= 12VDC
C4= 24VDC

2 Option1

X = Ingen option
2RE = Reläkort

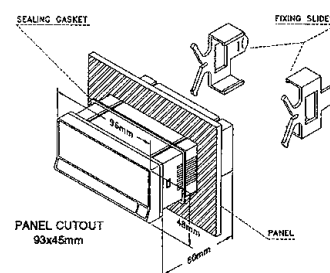
3 Option2

X = Ingen option
RS6 = Com-kort
MAN = Analog utgång 4-20mA

Teknisk information

Mekaniska mått MICRA-C

96 x 48 x 64mm



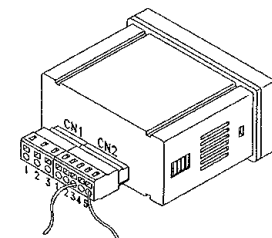
Knappfunktioner MICRA-C



Knappfunktioner "RUN"

Knapp	Funktion
1	Indik RS232
2	Indik RS485
3	Indik Relä1
4	Indik Tara
5	Programläge
6	Sortlabel
7	Displ. data
8	Max/Min
9	Tara/Reset
10	Display
11	Indik min
12	Indik max
13	Indik Relä2

Inkoppling MICRA-C



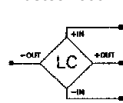
CN1 Matningsspänning

Pin nummer	Funktion	
	AC	DC
1	Fas	DC+
2	Jord	
3	Nolla	DC-

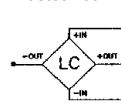
CN2 Givaringångar

Pin.nummer	Funktion
1	-In
2	+In 30mV
3	+In 300mV
4	+Exc
5	-Exc

Lastcell 300mV



Lastcell 30mV



Prislista: Sida 168



Terminal MICRA-S

MICRA-S är ett terminalinstrument för ASCII kod.

MICRA-S har programmerbar adress och baudrate.

Teknisk data

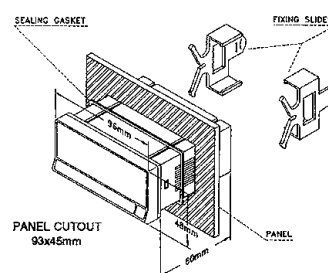
MICRA-S

Matning:	115VAC/230VAC 50/60Hz ±15% 24VAC/48VAC 50/60Hz ±15% 12VDC ±15% eller 24VDC ±15%
Ingång:	ASCII kod / RS485
Baudrate:	1200, 2400, 4800 eller 9600
Display:	14mm röd LED
Visning:	-999 till 9999
Omgivningstemp:	-10 till +60°C
Frontskyddsklass:	IP65
Knappfunktioner:	För programmering av adress och baudrate

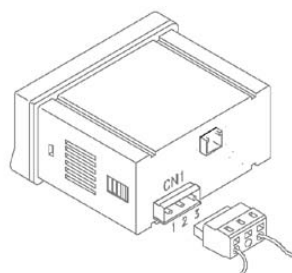
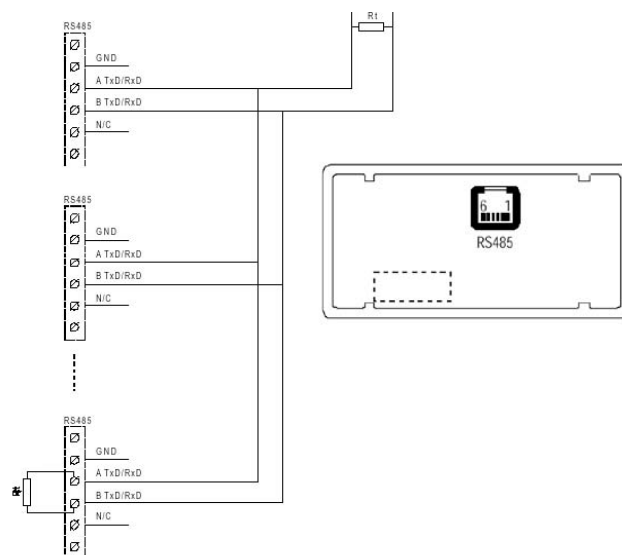
Teknisk information

Mekaniska mått MICRA-S

96 x 48 x 64mm



Inkoppling MICRA-S



CN1 Matningsspänning

Pin nummer	Funktion	
	AC	DC
1	Fas	DC+
2	Jord	
3	Nolla	DC-

Beställningsnyckel:

1
MICRA - S

1 Modell MICRA

S = 115/220VAC
S2= 24/48VAC
S3= 12VDC
S4= 24VDC

Prislista: Sida 168



Processindikator ALPHA-P

ALPHA-P, är ett programmerbart instrument med ingång för spänning eller ström samt potentiometer.

ALPHA-P kan även matematiskt beräkna volym för olika typer av tankar.

Några av följande optioner kan installeras (se sid 197 för mer info):

- 2RE/4RE: Reläkort med två/fyra reläer
- 4OP/4OPP: Kort med 4 transistorutg. NPN/PNP
- ANA: Analogutgång 0-10V/4-20mA
- RS2/RS4: Datakommunikation RS232/RS485

Teknisk data

ALPHA-P

Matning:	115VAC/230VAC 50/60Hz ±15% 24VAC/48VAC 50/60Hz ±15% 10-30VDC
Ingång:	Spänning: ±10VDC / Ström: ±20mA
Upplösning:	0,1mV / 0,1µA
Rin:	1Mohm / 15ohm
Givarspänning ut:	24V/30mA, 10 och 5V/120mA Prg.bart
Noggrannhet:	0,05% avläst värde
Temp.koefficient:	100ppm/°C
Display:	-32000/32000 14mm LED
Visning:	Programmerbar
Delning:	+/-32000d
Omgivningstemp:	-10 till +60°C
Frontskyddsklass:	IP65
Knappf./Ingång:	Tara, Min, Max, Hold i "runmode"
Optioner:	2RE: Reläk. med 2 SPDT-relä 250V/8A 4RE: Reläk. med 4 SPST-relä 250V/0,2A 4OP: Utg.k med 4 NPN-utg. 30VDC/0,5A ANA: Utg.k för 0-10V och 4-20mA RS2: Com-kort RS232C RS4: Com-kort RS485

Beställningsnyckel:

1	2	3	4
---	---	---	---

ALPHA-P - 2RE - RS2 - ANA

1 Modell ALPHA

P= 115/230VAC
P1= 10-30VDC
P2= 24/48VAC

2 Option1

X= Ingen option
2RE= Reläkort
4RE= Reläkort
4OP= NPN-kort

4 Option3

X= Ingen option
ANA= Analogkort
BCD= BCD-parallell

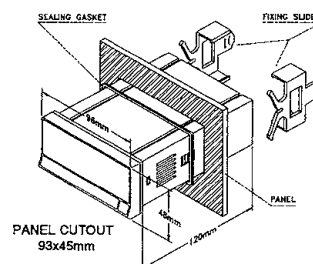
3 Option2

X= Ingen option
RS2= RS232C
RS4= RS485

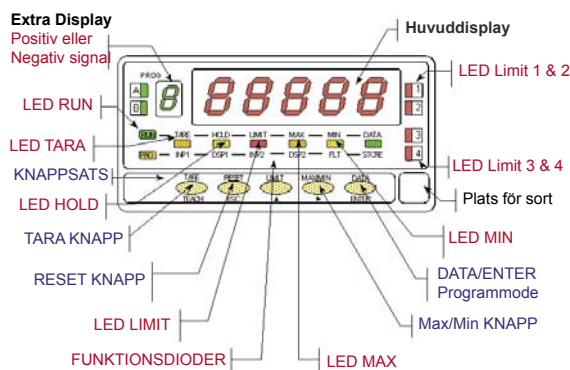
Teknisk information

Mekaniska mått ALPHA-P

96 x 48 x 128



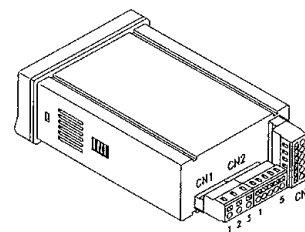
Knappfunktioner i "RUN mode" ALPHA-P



Inkoppling ALPHA-P

CN1 Matningsspänning

Pin nummer	Funktion	
	AC	DC
1	Fas	DC+
2	Jord	
3	Nolla	DC-



CN2 Extra ingångar

Pin.nummer	Funktion
1	Reset
2	Hold
3	Common
4	Tare
5	Peak/Valley

CN3 Givaringångar

Pin.nummer	Funktion
1	Nc
2	+In V
3	-In V & mA
4	+In mA
5	+Exc
6	-Exc

Prislista: Sida 168



Temperaturindikator ALPHA-T

ALPHA-T är ett prisvärt och lättskött digitalt instrument för Pt-100 och Termoelement typ J, K, T, R, S och E.

ALPHA-T har en delningsklass på 32000d och fem dekader 14mm LED display.

ALPHA-T kan förses med reläkort för två eller fyra reläer, analogkort för 0-10V / 4-20mA, com-kort och BCD som option (se sid 197 för mer info).

Teknisk data

ALPHA-T

Matning:	115VAC/230VAC, 50/60Hz ±15% 24VAC/48VAC, 50/60Hz ±15% 10-30VDC
Ingång:	Pt-100, Termoelement J, K, T, R, S och E Programmerbart
Kalla lödställe:	-10 till 60°C
Upplösning:	Se tabell teknisk information
Noggrannhet:	0,05% avläst värde ±1count
Temp.koefficient:	100ppm/°C
Display:	-32000/32000 14mm LED
Visning:	Se tabell teknisk information
Delning:	±32000d
Omgivningstemp:	-10 till +60°C
Frontskyddsklass:	IP65
Knappf./Ingång:	Tara, Min, Max, Hold i "runmode"
Optioner:	2RE: Reläk. med 2 SPDT-relä 250V/8A 4RE: Reläk. med 4 SPST-relä 250V/0,2A 4OP: Utg.k med 4 NPN-utg. 30VDC/0,5A ANA: Utg.k för 0-10V och 4-20mA RS2: Com-kort RS232C RS4: Com-kort RS485

Beställningsnyckel:

1	2	3	4
---	---	---	---

ALPHA-T - 2RE - RS2 - ANA

1 Modell ALPHA

T= 115/230VAC
T1= 10-30VDC
T2= 24/48VAC

2 Option1

X= Ingen option
2RE= Reläkort
4RE= Reläkort
4OP= NPN-kort

4 Option3

X= Ingen option
ANA= Analogkort
BCD= BCD-parallell

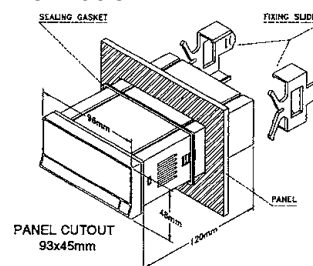
3 Option2

X= Ingen option
RS2= RS232C
RS4= RS485

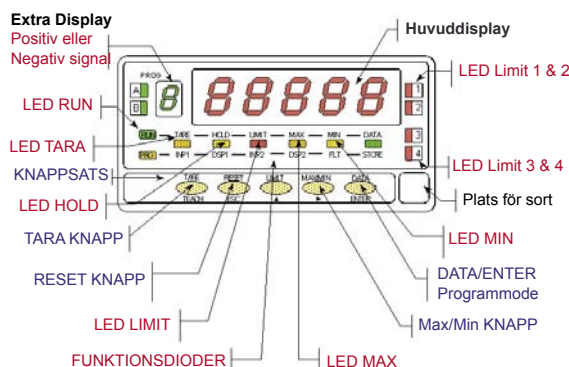
Teknisk information

Mekaniska mått ALPHA-T

96 x 48 x 128



Knappfunktioner i "RUN mode" ALPHA-T



Inkoppling ALPHA-T

CN1 Matningsspänning

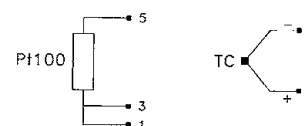
Pin nummer	Funktion AC	Funktion DC
1	Fas	DC+
2	Jord	
3	Nolla	DC-

CN2 Extra ingångar

Pin.nummer	Funktion
1	Reset
2	Hold
3	Common
4	Tare
5	Peak/Valley

CN3 Givaringångar

Pin.nummer	Funktion
1	+TC/Pt100
2	Nc
3	-TC/Pt100
4	Nc
5	Pt100
6	Nc



Prislista: Sida 168



Lastcellsinstrument ALPHA-C

ALPHA-C är ett prisvärt och lättskött digitalt instrument för lastceller med flera optioner.

ALPHA-C har en delning på 32000d och fem dekader 14mm LED display. Instrumentets interna spänningsförsörjning klarar att mata upp till fyra lastceller med min. 350ohm/cell.

ALPHA-C kan förses med ett antal olika optioner så som reläkort för två/fyra reläer, analogkort för 0-10V / 4-20mA och com-kort som option (se sid 197 för mer info).

Teknisk data

ALPHA-C

Matning:	115VAC/230VAC 50/60Hz ±15% 24VAC/48VAC 50/60Hz ±15% 10-30VDC
Ingång:	15mV, 30mV, 60mV och 300mV Prg.bart
Upplösning:	15µV
Rin:	100Mohm
Utspänning lastcell:	10V/120mA, 5V/120mA Programmerbart
Noggrannhet:	0,05% avläst värde
Temp.koefficient:	50ppm/°C
Display:	-32000/32000 14mm LED
Visning:	Programmerbar max 32000
Delning:	±32000d
Omgivningstemp:	-10 till +60°C
Frontskyddsklass:	IP65
Knappf./Ingång:	Tara, Min, Max, Hold i "runmode"
Optioner:	2RE: Reläk. med 2 SPDT-relä 250V/8A 4RE: Reläk. med 4 SPST-relä 250V/0,2A 4OP: Utg.k med 4 NPN-utg. 30VDC/0,5A ANA: Utg.k för 0-10V och 4-20mA RS2: Com-kort RS232C RS4: Com-kort RS485

Beställningsnyckel:

1	2	3	4
---	---	---	---

ALPHA-C - 2RE - RS2 - ANA

1 Modell ALPHA

C=	115/230VAC
C1=	10-30VDC
C2=	24/48VAC

2 Option1

X=	Ingen option
2RE=	Reläkort
4RE=	Reläkort
4OP=	NPN-kort

4 Option3

X=	Ingen option
ANA=	Analogkort
BCD=	BCD-parallell

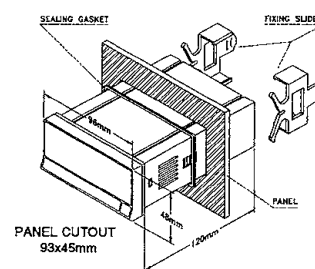
3 Option2

X=	Ingen option
RS2=	RS232
RS4=	RS485

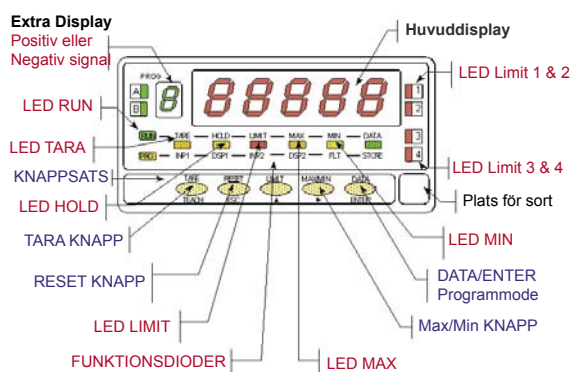
Teknisk information

Mekaniska mått ALPHA-C

96 x 48 x 128



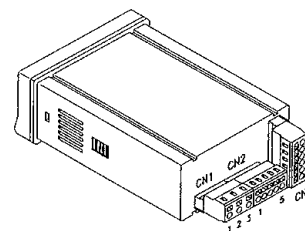
Knappfunktioner i "RUN mode" ALPHA-C



Inkoppling ALPHA-C

CN1 Matningsspänning

Pin nummer	Funktion	
	AC	DC
1	Fas	DC+
2	Jord	
3	Nolla	DC-



CN2 Extra ingångar

Pin.nummer	Funktion
1	Reset
2	Hold
3	Common
4	Tare
5	Peak/Valley

CN3 Givaringångar

Pin.nummer	Funktion
1	+In
2	Nc
3	-In
4	Nc
5	+Exc
6	-Exc

Prislista: Sida 168



ALPHA-L

ALPHA-L ett programmerbart instrument med ingång för givare av LVDT typ.

ALPHA-L har flertal specialfunktioner och kan förses med följande optioner (se sid 197 för mer info):

2RE: Reläkort med två reläer

4RE: Reläkort med 4 reläer

4OP/4OPP: Kort med 4 transistorutg. NPN/PNP

ANA: Analogutgång 0-10V/4-20mA

RS2: Datakommunikation RS232

RS4: Datakommunikation RS485

Teknisk data

ALPHA-L

Matning:	115VAC/230VAC 50/60Hz ±15% 24VAC/48VAC 50/60Hz ±15% 10-30VDC
Ingång:	Spänning: ±10VDC / Ström: ±20mA
Upplösning:	1mV / 1µA
Rin:	1Mohm / 15ohm
Givarspänning ut:	24V/30mA, 10 och 5V/120mA Prg.bart
Noggrannhet:	0,05% avläst värde
Temp.koefficient:	100ppm/°C
Display:	-32000/32000 14mm LED
Visning:	Programmerbar
Delning:	+/-32000d
Omgivningstemp:	-10 till +60°C
Frontskyddsklass:	IP65
Knappf./Ingång:	Tara, Min, Max, Hold i "runmode"
Optioner:	2RE: Reläk. med 2 SPDT-relä 250V/8A 4RE: Reläk. med 4 SPST-relä 250V/0,2A 4OP: Utg.k med 4 NPN-utg. 30VDC/0,5A ANA: Utg.k för 0-10V och 4-20mA RS2: Com-kort RS232C RS4: Com-kort RS485

Beställningsnyckel:

1	2	3	4
---	---	---	---

ALPHA-L - 2RE - RS2 - ANA

1 Modell ALPHA

L= 115/230VAC
L1= 10-30VDC
L2= 24/48VAC

2 Option1

X= Ingen option
2RE= Reläkort
4RE= Reläkort
4OP= NPN-kort

4 Option3

X= Ingen option
ANA= Analogkort
BCD= BCD-parallell

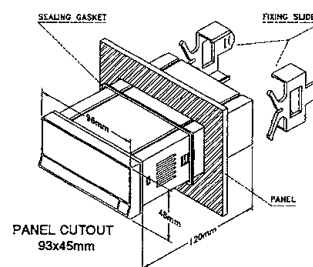
3 Option2

X= Ingen option
RS2= RS232C
RS4= RS485

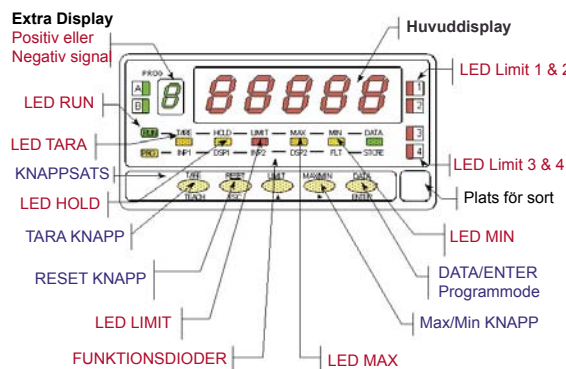
Teknisk information

Mekaniska mått ALPHA-L

96 x 48 x128



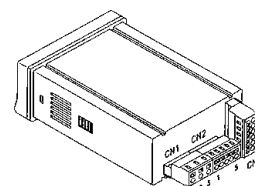
Knappfunktioner i "RUN mode" ALPHA-L



Inkoppling ALPHA-L

CN1 Matningsspänning

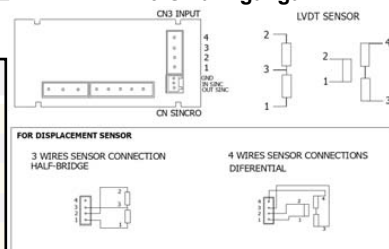
Pin nummer	Funktion	
	AC	DC
1	Fas	DC+
2	Jord	
3	Nolla	DC-



CN3 Givaringångar

CN2 Extra ingångar

Pin.nummer	Funktion
1	Reset
2	Hold
3	Common
4	Tare
5	Peak/Valley



Prislista: Sida 168



ALPHA-D

ALPHA-D är en avancerad räknare eller tachometer med många funktioner. Instrumentet är fullt programmerbart för de olika funktionerna.

ALPHA-D kan programmeras för följande funktioner:
 Räknare (Två räkneregister)
 Kronometer
 Frekvensmätare
 Tachometer

ALPHA-D kan förses med ett antal olika optioner så som reläkort, analogkort och com-kort (se sid 197).

Teknisk data

ALPHA-D

Matning:	115VAC/230VAC 50/60Hz ±15% 24VAC/48VAC 50/60Hz ±15% 10-30VDC
Ingångar:	För en eller tvåkanalsräkning Nollställning Hold Min/Max
Givare:	Se teknisk information
Frekvens:	Frekvens och Tacho: Min 0,05Hz Max 25kHz Räknare: 10kHz
Timer:	999,99sek till 9999,9h
Display:	-99999 / 99999 14mm LED
Visning/Funktioner:	Programmerbar
Matning till givare:	8 eller 24VDC max 30mA
Omgivningstemp:	-10 till +60°C
Frontskyddsklass:	IP65
Knappfunktioner:	Se teknisk information
Optioner:	2RE: Reläk. med 2 SPDT-relä 250V/8A 4RE: Reläk. med 4 SPST-relä 250V/0,2A 4OP: Utg.k med 4 NPN-utg. 30VDC/0,5A ANA: Utg.k för 0-10V och 4-20mA RS2: Com-kort RS232C RS4: Com-kort RS485

Beställningsnyckel:

1	2	3	4
---	---	---	---

ALPHA-D - 2RE - RS2 - ANA

1 Modell ALPHA

D= 115/230VAC
D1= 10-30VDC
D2= 24/48VAC

2 Option1

X= Ingen option
2RE= Reläkort
4RE= Reläkort
4OP= NPN-kort

4 Option3

X= Ingen option
ANA= Analogkort
BCD= BCD-parallell

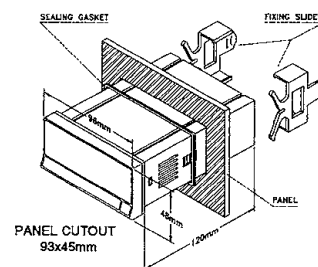
3 Option2

X= Ingen option
RS2= RS232C
RS4= RS485

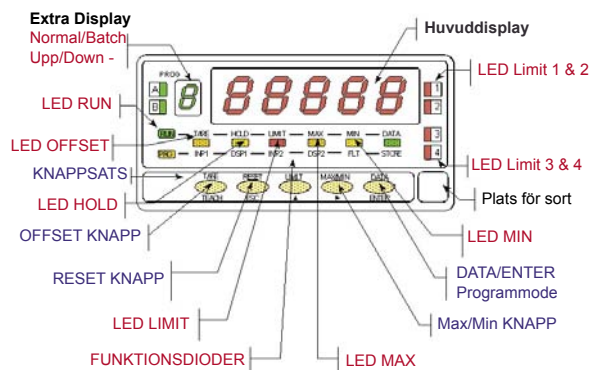
Teknisk information

Mekaniska mått ALPHA-D:

96 x 48 x 128



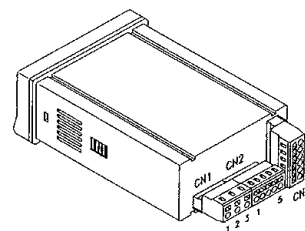
Knappfunktioner ALPHA-D " RUN mode "



Inkoppling ALPHA-D:

CN1 Matningsspänning

Pin nummer	Funktion	
	AC	DC
1	Fas	DC+
2	Jord	
3	Nolla	DC-



CN2 Extra ingångar

Pin.nummer	Funktion
1	Reset
2	Hold
3	Common
4	Offset
5	Batch

CN3 Givaringångar

Pin.nummer	Funktion
1	+In (HI)
2	+In Kanal A
3	+In Kanal B
4	-Exc
5	+Exc 8VDC
6	+Exc 24VDC

Prislista: Sida 168



BETA-D

BETA-D är en avancerad räknare eller tachometer med räkneraster både för del och totalräkning.

BETA-D kan programmeras för följande funktioner:

- Räknare
- Tachometer

BETA-D kan programmeras med matematiska funktioner mellan kanalerna och kan förses med ett antal olika optioner så som reläkort, analogkort, com-kort (se sid 197 för mer info).

Teknisk data

BETA-D

Matning:	115VAC/230VAC 50/60Hz ±15%	
	24VAC/48VAC 50/60Hz ±15%	
Ingångar:	För en eller tvåkanalsräkning	
	Nollställning	
	Hold	
	Min/Max	
Givare:	Se teknisk information	
Frekvens:	Tachometer:	Min 0,02Hz Max 12kHz
	Räknare:	2,5 till 13kHz
	Beroende på inställning av räknaren	
Display:	-99999 / 99999 14mm LED	
Visning/Funktioner:	Programmerbar (Se även teknisk information)	
Matning till givare:	8 eller 24VDC max 30mA	
Omgivningstemp:	-10 till +60°C	
Frontskyddsklass:	IP65	
Knappfunktioner:	Visualisering, Limit, Reset, Offset	
Optioner:	2RE: Reläk. med 2 SPDT-relä 250V/8A 4RE: Reläk. med 4 SPST-relä 250V/0,2A 4OP: Utg.k med 4 NPN-utg. 30VDC/0,5A ANA: Utg.k för 0-10V och 4-20mA RS2: Com-kort RS232C RS4: Com-kort RS485	

Beställningsnyckel:

1	2	3	4
---	---	---	---

BETA-D - 2RE - RS2 - ANA

1 Modell BETA

D= 115/230VAC
D2= 24/48VAC

2 Option1

X= Ingen option
2RE= Reläkort
4RE= Reläkort
4OP= NPN-kort

4 Option3

X= Ingen option
ANA= Analogkort
BCD= BCD-parallell

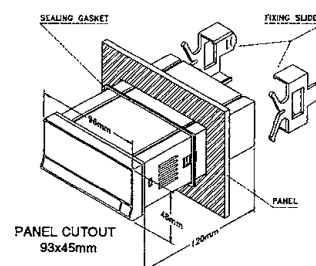
3 Option2

X= Ingen option
RS2= RS232C
RS4= RS485

Teknisk information

Mekaniska mått BETA-D:

96 x 48 x 128



Funktioner BETA-D:

En eller två-kanalig räknare.
Räknare med åtta s.d förval.
2 fysiska och 1 virtuell kanal.
Del och Summaregister.
Matematiska beräkningar mellan kanaler +, -, /, %.
Tachometer med riktningssindikering.
Upp till 3 summaräknare.
28 programmerbara användarfunktioner.
MODBUS RTU protokoll



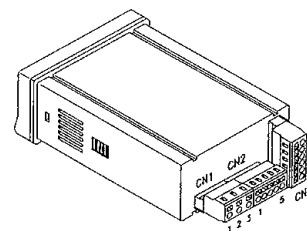
8 dekader 10mm grön display för visning av summaregister

6 dekader 14mm röd display för visning av delvärde

Inkoppling BETA-D:

CN1 Matningsspänning

Pin nummer	Funktion	
	AC	DC
1	Fas	DC+
2	Jord	
3	Nolla	DC-



CN2 Extra ingångar

Pin-nummer	Funktion
1	Reset
2	Hold
3	Common
4	Offset
5	Batch

CN3 Givaringångar

Pin-nummer	Funktion
1	Nc
2	+In Kanal A
3	+In Kanal B
4	-Exc
5	+Exc 8VDC
6	+Exc 24VDC

Prislista: Sida 168



BETA-M

BETA-M är ett avancerat multifunktionsinstrument för processignaler $\pm 10V$ / $\pm 20mA$, Pt100, termoelement, lastceller och potentiometrar.

BETA-M har två displayer, 14mm röd LED med 6 dekader och 10mm grön LED med 8 dekader.

BETA-M kan förses med reläkort för två eller fyra reläer, analogkort för 0-10V / 4-20mA, com-kort och BCD-kort (se sid 197 för mer info).

Teknisk data

BETA-M

Matning:	115VAC/230VAC 50/60Hz $\pm 15\%$ 24VAC/48VAC 50/60Hz $\pm 15\%$
Ingångar:	Process: $\pm 10V$, $\pm 20mA$ Pt100: -100 till +800°C Termoelement: K, J, T, R, S, E Lastceller: $\pm 300mV$ Potentiometrar
A/D converter:	17bit
Noggrannhet:	$\pm 0,1\%$ rdg +2 count
Temp.koefficient:	100ppm/°C
Matning till givare:	24VDC max 30mA eller 10/5V max 120mA
Display:	-99999 / 99999 14mm LED -9999999 / 9999999 10mm LED
Visning/Funktioner:	Programmerbar (Se även teknisk info)
Omgivningstemp:	-10 till +60°C
Frontskyddsklass:	IP65
Knappfunktioner:	Reset, Min, Max, Hold i "runmode"
Optioner:	2RE: Reläk. med 2 SPDT-relä 250V/8A 4RE: Reläk. med 4 SPST-relä 250V/0,2A 4OP: Utg.k med 4 NPN-utg. 30VDC/0,5A ANA: Utg.k för 0-10V och 4-20mA RS2: Com-kort RS232C RS4: Com-kort RS485

Beställningsnyckel:

1	2	3	4
---	---	---	---

BETA-M - 2RE - RS2 - ANA

1 Modell BETA

M= 115/230VAC
M2= 24/48VAC

2 Option1

X= Ingen option
2RE= Reläkort
4RE= Reläkort
4OP= NPN-kort

4 Option3

X= Ingen option
ANA= Analogkort
BCD= BCD-parallell

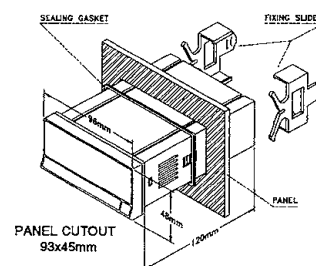
3 Option2

X= Ingen option
RS2= RS232C
RS4= RS485

Teknisk information

Mekaniska mått BETA-M:

96 x 48 x 128



Funktioner BETA-M:

Vid användande av lastceller kan man utnyttja doseringsfunktion.

29 programmerbara användarfunktioner.



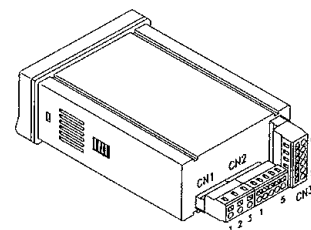
8 dekader 10mm grön display för visning av summaregister

6 dekader 14mm röd display för visning av delvärde

Inkoppling BETA-M:

CN1 Matningsspänning

Pin nummer	Funktion	
	AC	DC
1	Fas	DC+
2	Jord	
3	Nolla	DC-



CN2 Extra ingångar

Pin.nummer	Funktion
1	Reset
2	Hold
3	Common
4	Tare
5	Max/min

CN3 Givaringångar

	Process	Load cell	Poten.	Thermo.
1	-	+ In mV	-	Pt100 / +TC
2	+ In V	-	POT central	-
3	- In	- In mV	POT LO	Pt100 / -TC
4	+ In mA	-	-	-
5	+ EXC	+ EXC	POT HI	Pt100 Comm
6	- EXC	- EXC	- EXC	-

Prislista: Sida 168



KAPPA-M

KAPPA-M är ett avancerat multifunktionsinstrument för mätning och totalisering av signaler som t.ex. $\pm 10V$ / $\pm 20mA$, lastceller, mV och potentiometrar. Vid mätning av mA signal finns möjlighet till en andra kanal.

KAPPA-M har två displayer, 14mm röd LED med 5 dekader och 10mm grön LED med 8 dekader.

KAPPA-M kan förses med ett antal olika optioner, se sid 197 för mer info.

Teknisk data

KAPPA-M

Matning:	115VAC/230VAC 50/60Hz $\pm 15\%$ 24VAC/48VAC 50/60Hz $\pm 15\%$
Ingångar:	Process: $\pm 10V$, $\pm 20mA$ Spänning: $\pm 0-1V$, $\pm 0-5V$ Lastcell/mV: $\pm 30mV$, $\pm 60mV$, $\pm 120mV$, $\pm 300mV$, $\pm 500mV$ Potentiometrar: Min motstånd 120ohm
A/D converter:	15bit
Noggrannhet:	$\pm 0,1\%$ rdg +2 digits
Temp.koefficient:	50ppm/ $^{\circ}C$
Matning till givare:	2,2V max 30mA, 24V, max 30mA 5V ($\pm 100mV$) max 120mA, 10V ($\pm 100mV$) max 120mA
Display:	-9999 / 9999 14mm LED -9999999 / 9999999 10mm LED
Visning/Funktioner:	Programmerbar (Se även teknisk info)
Omgivningstemp:	-10 till $+60^{\circ}C$
Frontskyddsklass:	IP65
Knappfunktioner:	Tare, Reset, Min, Max, Hold i "runmode"
Optioner:	2RE: Reläk. med 2 SPDT-relä 250V/8A 4RE: Reläk. med 4 SPST-relä 250V/0,2A 4OP: Utg.k med 4 NPN-utg. 30VDC/0,5A ANA: Utg.k för 0-10V och 4-20mA RS2: Com-kort RS232C RS4: Com-kort RS485

Beställningsnyckel:

1	2	3	4
---	---	---	---

KAPPA-M - 2RE - RS2 - ANA

1 Modell KAPPA

M= 115/230VAC
M2= 24/48VAC

2 Option1

X= Ingen option
2RE= Reläkort
4RE= Reläkort
4OP= NPN-kort

4 Option3

X= Ingen option
ANA= Analogkort

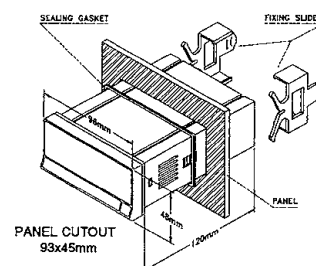
3 Option2

X= Ingen option
RS2= RS232C
RS4= RS485

Teknisk information

Mekaniska mått KAPPA-M:

96 x 48 x 128



Funktioner KAPPA-M:

Del och Summaregister.
Matematiska beräkningar mellan kanaler +, -, x, / dock enbart när man använder mA signaler. Linjär eller kvadrattrot funktion på kanalerna. Upp till 15 linjäriseringspunkter. Integrerad tidsbas (sek, min, tim eller dag)
26 programmerbara användarfunktioner.



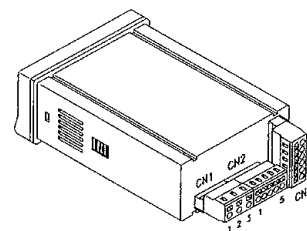
8 dekader 10mm grön display för visning av summaregister

5 dekader 14mm röd display för visning av delvärde

Inkoppling KAPPA-M:

CN1 Matningsspänning

Pin nummer	Funktion	
	AC	DC
1	Fas	DC+
2	Jord	
3	Nolla	DC-



CN2 Extra ingångar

Pin.nummer	Funktion
1	Reset
2	Hold
3	Common
4	Tare
5	Max / min

CN3 Givaringångar

Pin.nummer	Funktion
1	+mV
2	+V
3	-mV, -V, -mA
4	+mA
5	+Exc
6	-Exc

Prislista: Sida 168



Teknisk data

GAMMA-M

Matning:	115VAC/230VAC 50/60Hz $\pm 15\%$ 24VAC/48VAC 50/60Hz $\pm 15\%$
Ingångar:	Process: $\pm 10V$, $\pm 20mA$ Spänning: $\pm 0-1V$, $\pm 0-5V$ Lastcell/mV: $\pm 30mV$, $\pm 60mV$, $\pm 120mV$, $\pm 300mV$, $\pm 500mV$ (4-ledare, monopolär, bipolär) Potentiometrar: Min motstånd 120ohm
A/D converter:	15bit
Displayuppdatering:	100ms
Noggrannhet:	$\pm 0,1\%$ rdg +2 digits
Temp.koefficient:	50ppm/ $^{\circ}C$
Matning till givare:	2,2V, 24V, max 30mA, 5V ($\pm 100mV$), 10V ($\pm 100mV$) max 120mA
Display:	-9999 / 9999 14mm LED
Visning/Funktioner:	Programmerbar (Se även teknisk info)
Omgivningstemp:	-10 till $+60^{\circ}C$
Frontskyddsklass:	IP65
Knappfunktioner:	Reset, Min, Max
Optioner:	2RE: Reläk. med 2 SPDT-relä 250V/8A 4RE: Reläk. med 4 SPST-relä 250V/0,2A 4OP: Utg.k med 4 NPN-utg. 30VDC/0,5A ANA: Utg.k för 0-10V och 4-20mA RS2/RS4: Com-kort RS232C/RS485

Beställningsnyckel:

1	2	3	4
---	---	---	---

GAMMA-M - 2RE - RS2 - ANA

1 Modell GAMMA

M= 115/230VAC
M1= 10-30VDC
M2= 24/48VAC

2 Option1

X= Ingen option
2RE= Reläkort
4RE= Reläkort
4OP= NPN-kort

4 Option3

X= Ingen option
ANA= Analogkort

3 Option2

X= Ingen option
RS2= RS232C
RS4= RS485

GAMMA-M

GAMMA-M är ett avancerat multifunktionsinstrument för processignaler $\pm 10V$ / $\pm 20mA$, lastceller, potentiometrar samt $\pm 0-5V$ och $\pm 0-1V$.

Instrumentet har en speciell funktion vid seriell överföring till PC/PLC (se teknisk information).

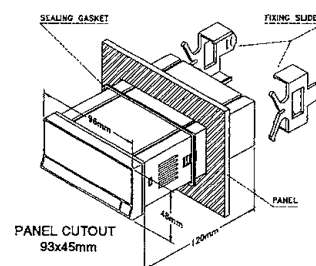
GAMMA-M har en 14mm röd LED med 5 dekader.

GAMMA-M kan förses med ett antal olika optioner, se sid 197 för mer info.

Teknisk information

Mekaniska mått GAMMA-M:

96 x 48 x 128



Funktioner GAMMA-M:

Med en speciell funktion kan man vid serieöverföring (RS2/RS4 monterat) få upp till 200 avläsningar / sek.

31 programmerbara användarfunktioner.

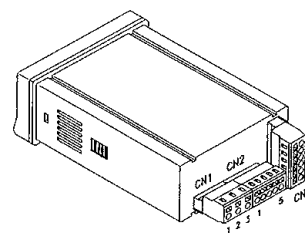


5 dekader 14mm röd display för visning av delvärde

Inkoppling GAMMA-M:

CN1 Matningsspänning

Pin nummer	Funktion	
	AC	DC
1	Fas	DC+
2	Jord	
3	Nolla	DC-



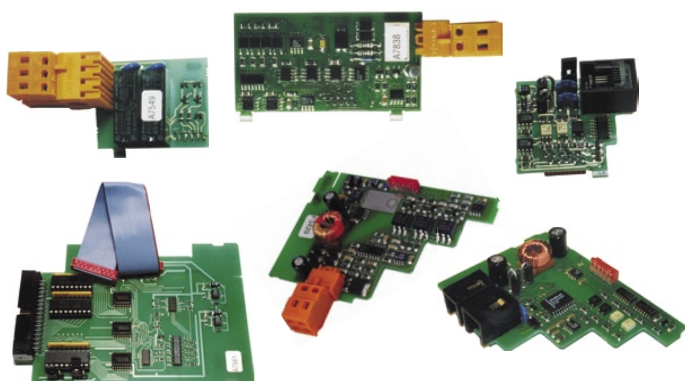
CN2 Extra ingångar

Pin-nummer	Funktion
1	Reset
2	Hold
3	Common
4	Tare
5	Max/min

CN3 Givaringångar

Pin-nummer	Funktion
1	+mV
2	+V
3	-mV, -V, -mA
4	+mA
5	+Exc
6	-Exc

Prislista: Sida 168



Optioner DITEL KOSMOS

Kosmosserien kan förses med ett antal olika optioner:

Reläutgångar, transistorutgångar (NPN, PNP), analogutgångar, BCD utgång samt datakommunikation via RS232 eller RS485.

Se teknisk information för att se vilka optioner passar till respektive instrument.

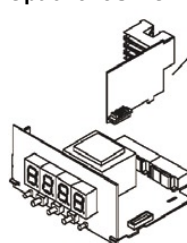
Teknisk data

OPTIONER

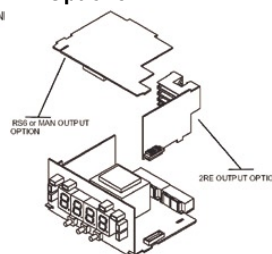
2RE:	Max ström Max effekt Max spänning Kontaktmotstånd Växlingstid	8A (resistiv last) 192W vid 2000V 250VAC / 150VDC max 3mOhm max 10ms
4RE:	Max ström Max effekt Max spänning Kontaktmotstånd Växlingstid	0,2A (resistiv last) 10W vid 25VA 250VAC / 150VDC max 200mOhm max 6ms
4OP/4OPP:	Max spänning Max ström Läckström Växlingstid	50V 50mA max 100µA max 1ms
ANA:	Signal Upplösning Noggrannhet Responstid Tempdrift V / mA Max last V / mA	0-10V eller 4-20mA 12bitar 0,1% FS ±1bit 60ms 0,2mV/°C / 0,5µA/°C >500ohm / <800 ohm
MAN:	Signal Upplösning Noggrannhet Responstid Tempdrift Max last	4-20mA 12bitar 0,2% FS ±1bit 120ms 0,2µA/°C 500ohm
RS2/RS4:	Gränssnitt Protokoll Hastighet	RS232C / RS485 ASCII, ISO1745 eller Modbus RTU 2400, 4800, 9600 eller 19200 bps
BCD:	Utgångar Max ström Max spänning	TTL/24V 100mA 40V

Teknisk information

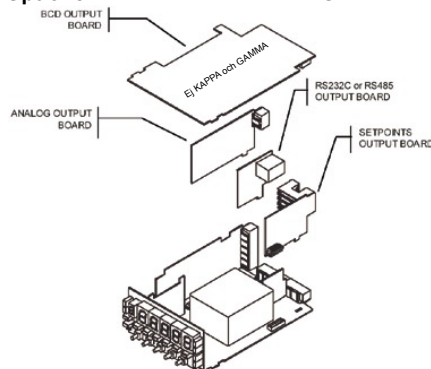
Optioner JUNIOR



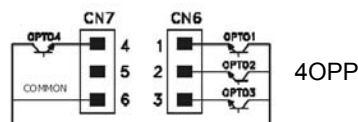
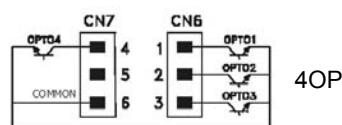
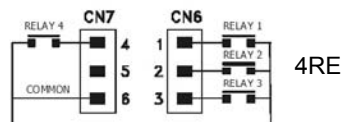
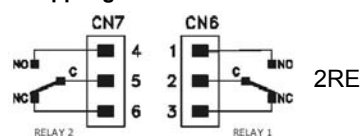
Optioner MICRA



Optioner ALPHA/BETA/KAPPA/GAMMA



Inkoppling 2RE/4RE/4OP/4OPP:



Prislista: Sida 168



Stordisplayer till panelinstrument

DN är en serie stordisplayer framförallt framtagna för att passa ihop med DITELS panelinstrument.

DN-serien har omkopplingsbar ingång för RS232 eller RS485, samt protokoll för DITEL, ISO1745 eller MODBUS

DN-serien kan levereras som enkel eller dubbelsidig display.

Teknisk data

DN

Matning:	100VAC/240VAC 50/60Hz
Mått:	Se teknisk information
Display:	57 eller 100mm Röd LED Antal dekader se orderkod
Ingång:	RS232 eller RS485
Protokoll:	DITEL, ISO1745 eller MODBUS
Täthetsklass:	IP41 eller IP55
Montage:	Väggmontage eller hängande
Omgivningstemp:	0 till 50°C

Teknisk information

Mekaniska mått



	DN109	DN119	DN119e
3 Digits		324 mm	400 mm
4 Digits	288 mm	414 mm	600 mm
5 Digits	288 mm	504 mm	600 mm
6 Digits	318 mm	594 mm	600 mm
7 Digits	364 mm	684 mm	
8 Digits	412 mm	774 mm	
9 Digits	460 mm	864 mm	
10 Digits	508 mm	954 mm	

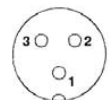
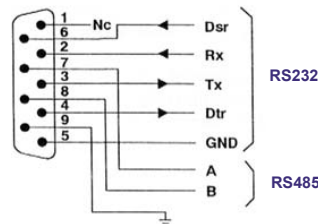
Inkoppling



RS232
RS485

Micra
Alpha
Beta
Kappa
Gamma

Signal 9-polig DSUB



Matning:
1: 100 - 240VAC
2: 100 - 240VAC
3: Jord

Beställningsnyckel:

1

DN119/6SX

S=Ensidig display
D=Dubbelsidig display

1 Modell

DN109/4SX=IP41/4dek/57mm/S	DN119/4DX=IP41/4dek/100mm/D
DN109/5SX=IP41/5dek/57mm/S	DN119/5DX=IP41/5dek/100mm/D
DN109/6SX=IP41/6dek/57mm/S	DN119/6DX=IP41/6dek/100mm/D
DN109/4DX=IP41/4dek/57mm/D	DN119/7DX=IP41/7dek/100mm/D
DN109/5DX=IP41/5dek/57mm/D	DN119/8DX=IP41/8dek/100mm/D
DN109/6DX=IP41/6dek/57mm/D	DN119/9DX=IP41/9dek/100mm/D
	DN119/10DX=IP41/10dek/100mm/D
DN119/3SX=IP41/3dek/100mm/S	
DN119/4SX=IP41/4dek/100mm/S	DN119e/3SX=IP55/3dek/100mm/S
DN119/5SX=IP41/5dek/100mm/S	DN119e/4SX=IP55/4dek/100mm/S
DN119/6SX=IP41/6dek/100mm/S	DN119e/5SX=IP55/5dek/100mm/S
DN119/7SX=IP41/7dek/100mm/S	DN119e/6SX=IP55/6dek/100mm/S
DN119/8SX=IP41/8dek/100mm/S	
DN119/9SX=IP41/9dek/100mm/S	
DN119/10SX=IP41/10dek/100mm/S	

Prislista: Sida 168



LITIA-D/H

LITIA-D/H ingår i Cristal serien och är mycket enkla batterimatade instrument. Batterilivslängd ca 8 år.

LITIA-D är en räknare för enkla applikationer.

LITIA-H är en timer som kan ställas in i fyra områden.

LITIA D/H har en 8mm LCD display med 8 dekader.

Teknisk data

LITIA-D

Mekaniska mått:	24 x 48 x 50,5mm
Material/vikt:	Svart ABS plast / 40g
Matning:	3V Lithium batteri
Ingångar:	Potentialfri kontakt, 5-240VDC/AC pulser.
Frekvens:	Kontakt: 0-2kHz Puls: max 15 Hz
Omgivningstemp:	0 till 50°C
Knappfunktioner:	Reset

LITIA-H

Mekaniska mått:	24 x 48 x 50,5mm
Material/vikt:	Svart ABS plast / 40g
Matning:	3V Lithium batteri
Ingångar:	Potentialfri kontakt, 5-240VDC/AC pulser.
Omgivningstemp:	0 till 50°C
Knappfunktioner:	Reset

Beställningsnyckel:

1	2
---	---

LITIA-D/H - N0

1 Modell LITIA

D=Räknare
H=Timer

2 Räknaringång

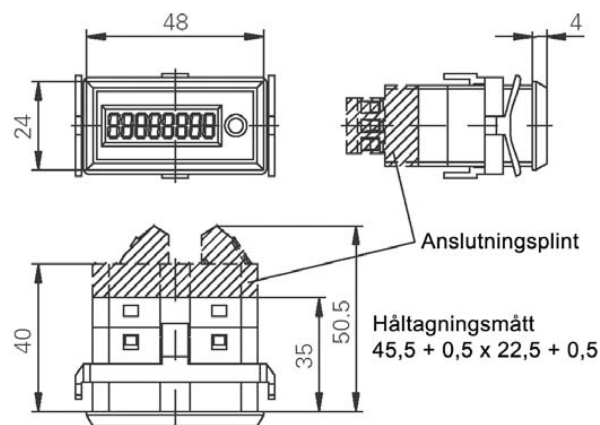
N0=Pot. fri kontakt
N1= Puls 5-240V

2 Timerområde/ingång

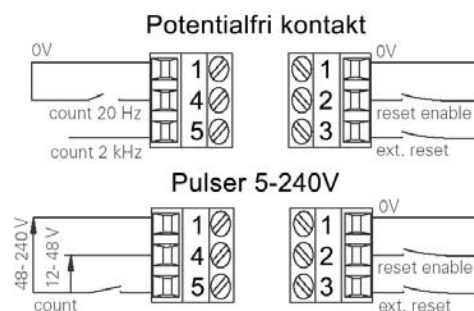
N01=99999h59m (pot. fri kontakt)
N02= 99999999s (pot. fri kontakt)
N13=99999h59m (puls)
N14=99999999s (puls)
N15=99999,99h (puls)
N16=99999m59s (puls)

Teknisk information

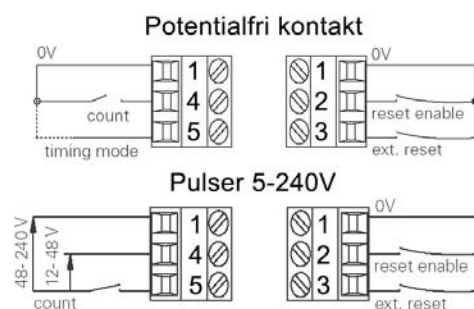
Mekaniska mått LITIA-D/H:



Inkoppling LITIA-D:



Inkoppling LITIA-H:



Prislista: Sida 168



KALIA-D

KALIA-D är en pulsräknare/kronometer med summaregister. Standard levereras med en reläutgång.

Instrumentet accepterar pulser från 12-260 VAC/DC och har två lägen, addition eller subtraktion.

KALIA-D har 7mm siffror för ärvärdet och 4mm siffror för börvärde/summaregister. Displayen är en LCD med backlight.

Teknisk data

KALIA-D

Matning:	85-265VAC 10-30VAC/VDC
Ingångar:	Pulser 12-260VAC/DC Nollställning
Frekvens:	25Hz, 1kHz vid DC trigging
Puls längd:	min. 20ms (0,5ms DC trigging)
Timer:	999,99sek till 9999,9h
Display:	-99999 / 999999 7/4mm LED
Visning/Funktioner:	Programmerbar
Omgivningstemp:	0 till +50°C
Material:	Polykarbonat S UL94 V-0
Frontskyddsklass:	IP65
Knappfunktioner:	Reset
Max spänning relä:	260VAC/1A
Responstid relä:	5ms

Beställningsnyckel:

1	2	3
---	---	---

KALIA-D0 - 1 - 1

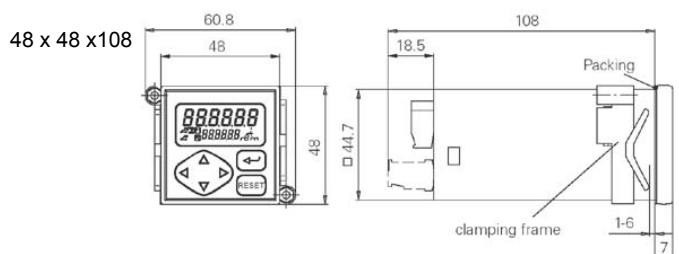
1 Modell KALIA
D0=85-265VAC/DC
D1=10-30VAC/DC

2 Ingång
1=12-260VAC/DC pulser

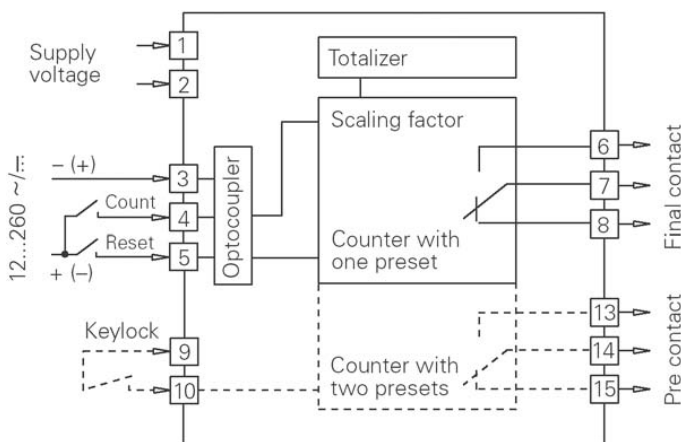
3 Reläutgång
1=Ett relä
2=Två relä

Teknisk information

Mekaniska mått KALIA-D:



Blockschema KALIA-D:

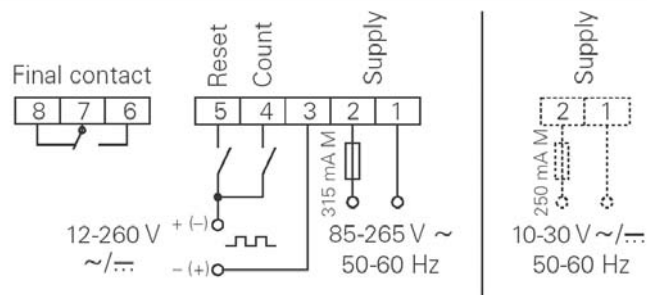


Inkoppling KALIA-D:



Max. 265 V ~/∞

terminal to terminal / ⚡ to terminal



Prislista: Sida 168



DELTA-D

DELTA-D är en räknare med summaregister. Som standard levereras instrumentet antingen med två reläutgångar eller två NPN utgångar.

Instrumentet har ingångar för t.ex. induktiva givare, pulsgivare m.m.

DELTA-D har 7mm siffror för ärvärdet och 4mm siffror för börvärde/summaregister. Displayen är en LCD med backlight.

Teknisk data

DELTA-D

Matning:	115VAC/230VAC 50/60Hz ±10% 24VAC/48VAC 50/60Hz ±10% 10-30VAC/VDC ±10%
Ingångar:	Induktiva givare PNP/NPN Två kanals pulsgivare Namurgivare Kontakt
Ingångsimpedans:	3kOhm
Givarmatning:	12-26VDC / 60mA
Frekvens:	Räknare: 3Hz, 25Hz eller 10kHz Batch: max. 20Hz
Display:	-99999 / 999999 7/4mm LED
Visning/Funktioner:	Programmerbar
Omgivningstemp:	0 till +50°C
Material:	Polykarbonat S UL94 V-0
Frontskyddsklass:	IP65
Knappfunktioner:	Reset
Max spänning relä:	250VAC/110VDC/1A
Max spänning NPN:	50V/25mA
Optioner:	RS485 Datakommunikation

Beställningsnyckel:

1	2	3	4
---	---	---	---

DELTA-D0 - 0 - 2 - 0

1 Modell DELTA-D

0=115/230VAC
1=10-30VDC
2=24/48VAC

2 Ingång

0=Givare enl. tekn. data

3 Utgångar

2=2x Relä
4=2x NPN

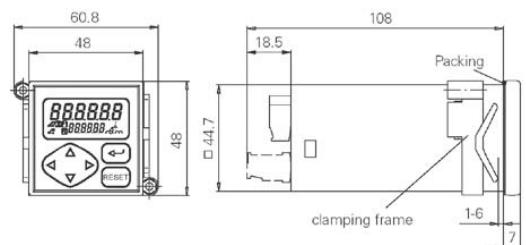
4 Option3

0=Ingen option
4=RS485

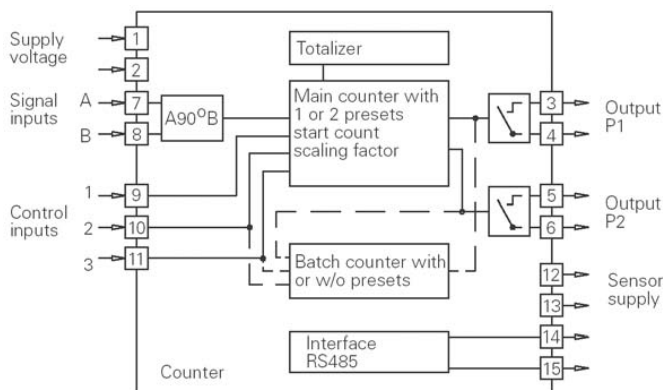
Teknisk information

Mekaniska mått DELTA-D:

48 x 48 x 108

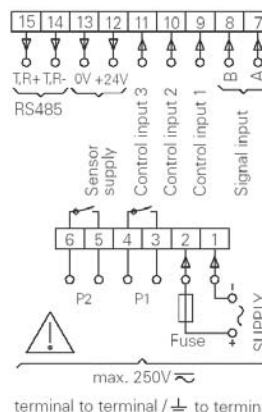


Blockschema DELTA-D:

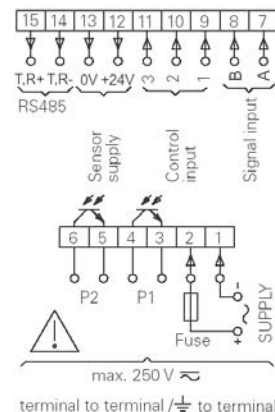


Inkoppling DELTA-D:

Reläutgångar



NPN-utgångar



Prislista: Sida 168



DELTA-F

DELTA-F är en tachometer med summaregister. Som standard levereras instrumentet antingen med två reläutgångar eller två NPN utgångar.

Instrumentet har ingångar för t.ex. induktiva givare, pulsgivare m.m.

DELTA-F har 7mm siffror för ärvärdet och 4mm siffror för börvärde/summaregister. Displayen är en LCD med backlight.

Teknisk data

DELTA-F

Matning:	115VAC/230VAC 50/60Hz ±10% 24VAC/48VAC 50/60Hz ±10% 10-30VAC/VDC ±10%
Ingångar:	Induktiva givare PNP/NPN Två kanals pulsgivare Namurgivare Kontakt
Ingångsimpedans:	3kOhm
Givarmatning:	12-26VDC / 60mA
Frekvens:	Tachometer: 25Hz, 40kHz Batch: 3Hz, 25Hz eller 10kHz
Display:	-99999 / 999999 7/4mm LED
Visning/Funktioner:	Programmerbar
Omgivningstemp:	0 till +50°C
Material:	Polykarbonat S UL94 V-0
Frontskyddsklass:	IP65
Knappfunktioner:	Reset
Max spänning relä:	250VAC/110VDC/1A
Max spänning NPN:	50V/25mA
Optioner:	RS485 Datakommunikation

Beställningsnyckel:

1	2	3	4
---	---	---	---

DELTA-F0 - 0 - 2 - 0

1 Modell DELTA-F

0=115/230VAC
2=24/48VAC
1=10-30VDC

2 Ingång

0=Givare enl.
tekn. data

4 Option3

0=Ingen option
4=RS485

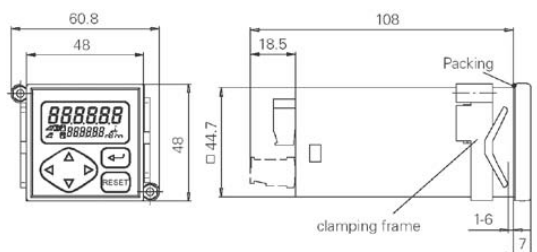
3 Utgångar

2=2x Relä
4=2x NPN

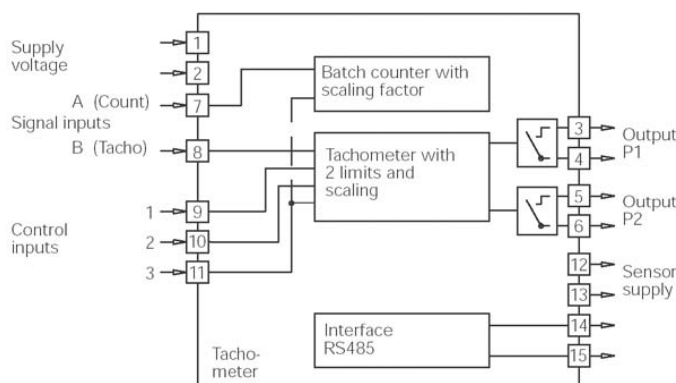
Teknisk information

Mekaniska mått DELTA-F:

48 x 48 x 108

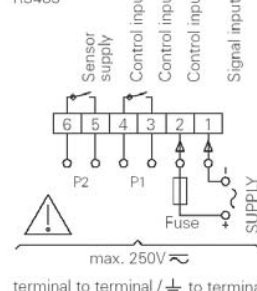
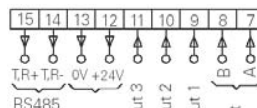


Blockschema DELTA-F:

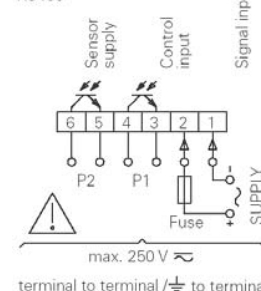
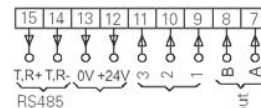


Inkoppling DELTA-F:

Reläutgångar



NPN-utgångar



Prislista: Sida 168



DELTA-H

DELTA-H är en kronometer med summaräknare och batchfunktion. Standard levereras med två reläutgångar eller två NPN utgångar.

Instrumentet har ingångar för t.ex. induktiva givare, pulsgivare m.m. Timern kan ställas i fyra olika lägen, från 9999,99s till 9999,59h.

DELTA-H har 7mm siffror för ärvärdet och 4mm siffror för börvärde/summaregister. Displayen är en LCD med backlight.

Teknisk data

DELTA-H

Matning:	115VAC/230VAC 50/60Hz ±10% 24VAC/48VAC 50/60Hz ±10% 10-30VAC/VDC ±10%
Ingångar:	Induktiva givare PNP/NPN Två kanals pulsgivare Namurgivare Kontakt
Ingångsimpedans:	3kOhm
Givarmatning:	12-26VDC / 60mA
Frekvens:	Batch: max. 20Hz
Display:	-99999 / 999999 7/4mm LED
Visning/Funktioner:	Programmerbar
Omgivningstemp:	0 till +50°C
Material:	Polykarbonat S UL94 V-0
Frontskyddsklass:	IP65
Knappfunktioner:	Reset
Max spänning relä:	250VAC/110VDC/1A
Max spänning NPN:	50V/25mA
Optioner:	RS485 Datakommunikation

Beställningsnyckel:

1	2	3	4
---	---	---	---

DELTA-H0 - 0 - 2 - 0

1 Modell DELTA-H

0=115/230VAC
2=24/48VAC
1=10-30VDC

2 Ingång

0=Givare enl.
tekn. data

3 Utgångar

2=2x Relä
4=2x NPN

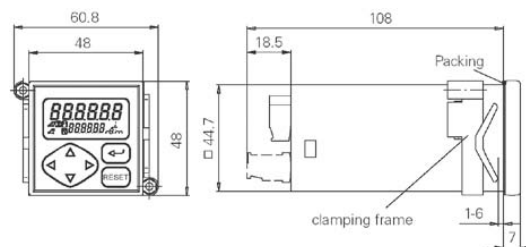
4 Option3

0=Ingen option
4=RS485

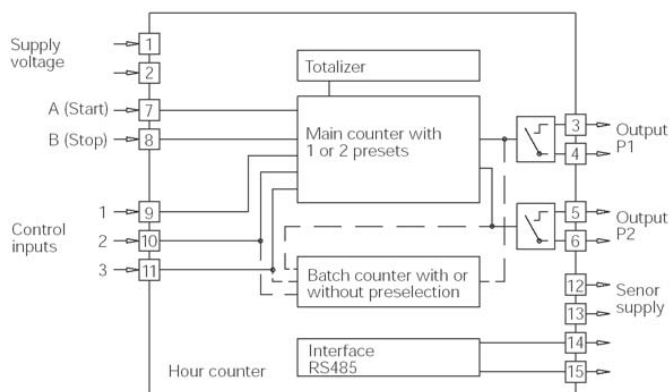
Teknisk information

Mekaniska mått DELTA-H:

48 x 48 x 108

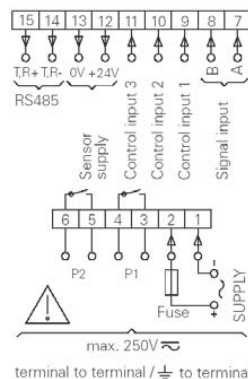


Blockschema DELTA-H:

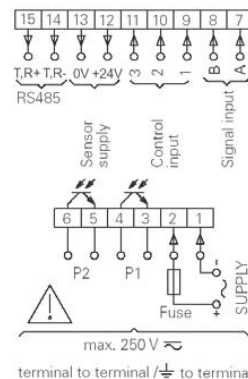


Inkoppling DELTA-H:

Reläutgångar



NPN-utgångar



Prislista: Sida 168



Multifunktionsinstrument DM3600U/A

DM3600U/A är ett multifunktionsinstrument för bl.a Pt-100 och Termoelement typ K, J, T, R, S, B, N, L, B och E samt ström eller spänning.

Instrumentet har en display på 6 dekader 14mm röd LED. Fronten är IP65.

DM3600U/A har flera options möjligheter, som reläutgångar, ström utgång eller seriell utgång.

Instrumentet har stöd för TFML program.

Teknisk data

DM3600U

Mått/Håltagning:	96 x 48 x 140mm / 92 x 45
Matning:	90-264VAC 50/60Hz eller 20-35VDC
Display:	6 dekader 14mm Röd LED
Decimalkomma:	Programmerbart
Minne:	Ja
Ingångar:	Pt100 (-200 till +800°C) TC (-200 till +1760°C, beroende av typ) mA (4-20mA, ±20mA, ±10mA) V (±100mV, ±1V, ±5V, ±10V, 1-5V)
Noggrannhet:	Pt100: 0,1°C ±0,05% rdg TC: ±0,04% FS / 0,5°C mA: 0,05% FS ±0,05% rdg V: 0,04% FS ±0,04% rdg
Loopspänning för mA:	19VDC / 25mA
Omgivningstemp:	-30 till +60°C
Material:	ABS, PC UL94 V0
Frontskyddsklass:	IP65
Optioner:	Två reläer 250VAC / 5A el. 30VDC / 5A Ström utgång 0-23mA Prg.bart RS485 seriell utgång

Beställningsnyckel

1	2	3	4
---	---	---	---

DM3600U - 00 - 00 - S1

1 Instrument:

DM3600U=Standard
DM3600A=Std. + totalisator

2 Option 1:

00=Ingen option
01=RS485, Modbus RTU,
TFML stöd

3 Option 2:

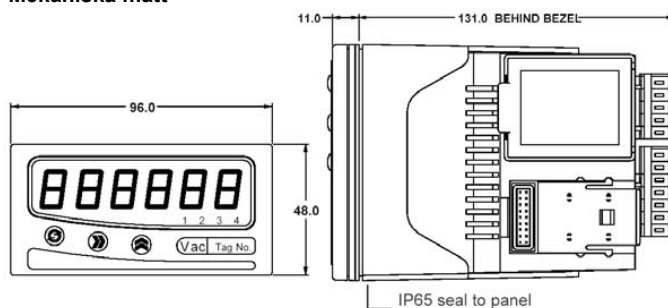
00=Ingen option
02=Två reläer
03=Ström utgång

4 Matning:

S1=90-264VAC
S2=20-35VDC

Teknisk information

Mekaniska mått



Funktioner DM3600U/A

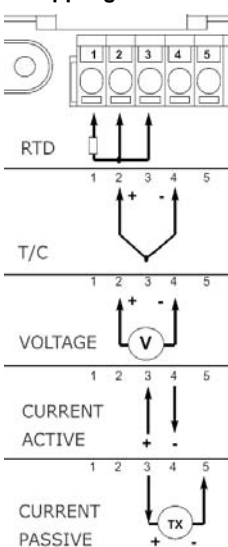
Linjärisering av mA/V signal.

Max/min minne.

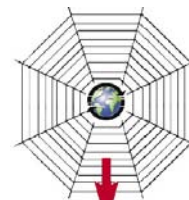
TFML stöd, ger tillgång till många olika typer av applikationer.

Totalisering sparas i minne som håller vid spänningsbortfall.

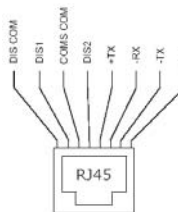
Inkoppling DM3600U/A



Ladda ner funktioner från internet



Inkoppling RS485



Prislista: Sida 168



Loopindikator DM740

DM 740 är en Loopindikator med LED display för 4-20mA, Termoelement eller Pt100.

DM740 är avsedd för montage i dosa, se SCH4 (sid 128).

Serien levereras i standardutförande eller i en ATEX-variant (DM700X, ATEX II 1G Eex ia IIC T5).

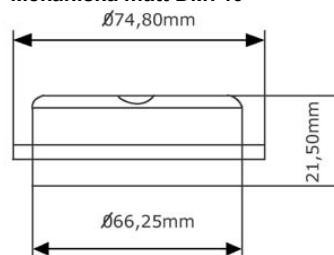
Teknisk data

Serie DM740

Matning:	Loop 4-20mA (10-30VDC)
Loop drop:	< 4,0V vid 20mA
Display:	4 siffror 12mm LED
Omgivningstemp:	-20 till +75°C
Ingång:	4-20mA, Pt100 eller Termoelement
Displayområde:	DM740I: -1999 till 9999, valfri decimal DM740P: -199,9 till 850,0 DM740TC: Se tabell, teknisk information
Noggrannhet:	DM740I: ±0,01% FS DM740P: 0,1°C ±0,05% rdg DM740TC: ±0,1% FS ±0,5°C

Teknisk information

Mekaniska mått DM740



Displayområde termoelement

Sensors and Ranges

Type	Range (°C)
K	-200 to 1370
J	-200 to 1200
T	-210 to 400
R	-10 to 1760
S	-10 to 1760
E	-200 to 1000
F	-100 to 600
N	-180 to 1300

* types R and S accuracy over range 800 to 1600 °C



Loopindikator GIA0420

GIA0420 är en programmerbar loopindikator med LCD display för 4-20mA, avsedd för panelmontage.

GIA0420 finns i två varianter, enbart display eller display med kollektorutgång (GIA0420SP).

GIA0420 kan även levereras i en ATEX-variant (GIA0420 Ex, ATEX II 2G Eex ib IIC T4).

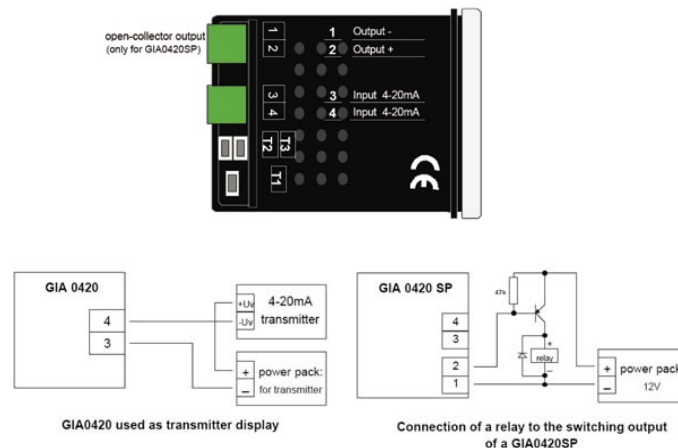
Teknisk data

GIA0420

Mått/Material:	21,7 x 45 x 65mm / Noryl & Polykarbonat
Matning:	Loop 4-20mA (10-30VDC)
Loop drop:	ca. 3,0V vid 20mA
Display:	4 siffror 10mm LCD
Omgivningstemp:	0 till +50°C
Ingång:	4-20mA
Displayområde:	-1999 till 9999, valfri decimal
Noggrannhet:	±0,2% FS ±1 siffror

Teknisk information

Inkoppling



Prislista: Sida 168



Stordisplayräknare KAB557

KAB557 är en stordisplay för väggmontage och har en displayhöjd på 57mm röd LED.

KAB557 kan levereras med upp till 5 dekader och med följande ingångar:

UPP-Räknare
UPP/NER-Räknare

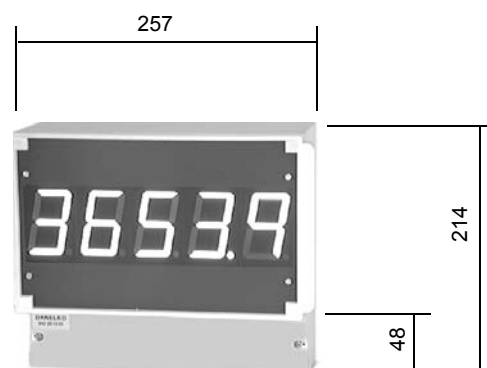
Teknisk data

KAB557

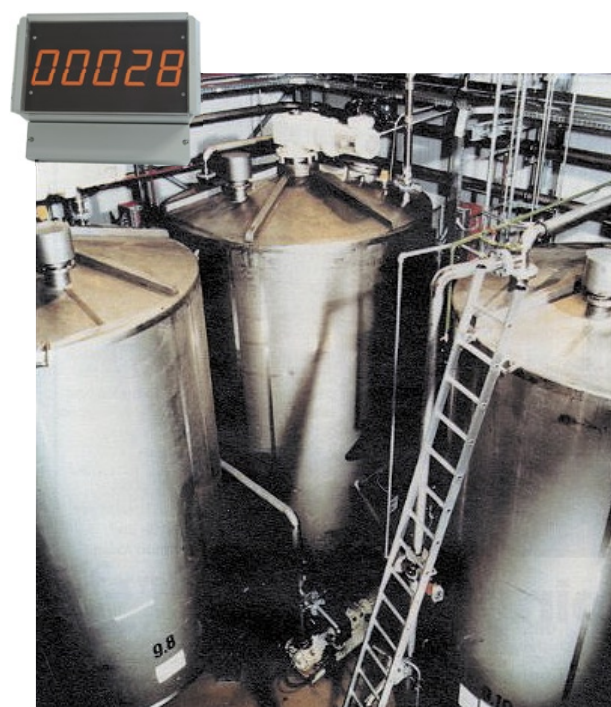
Mått:	Se Teknisk information
Kapsling:	Plastlåda modell BOPLA RC2500
Front:	Front IP65 / Hus IP54
Matning:	220VAC 50/60Hz eller 24VAC
Display:	3½ till 5 dekader 57mm röd LED
Decimalkomma:	Anges vid order
Minne:	Option på räkneingång
Ingångar:	För pulsgivare eller liknande
Givarspänning ut:	Option 12VDC / 120mA
Omgivningstemp:	-20 till +70°C

Teknisk information

Mekaniska mått



Max djup 137mm



Beställningsnyckel:

1	2	3	4	5	6	7
---	---	---	---	---	---	---

KAB557 - 220 - CUD - 5 - 0 - 1 - xxx

1 Modell KAB557

2 Matning
220= 220VAC
24= 24VAC

3 Ingång
C= Count up
CUD= Count up/down

4 Antal dekader

3= 3 dekader
4= 4 dekader
5= 5 dekader

5 Antal decimaler

0= Ingen decimal
1= En decimal
2= Två decimaler
3= Tre decimaler

6 Batteribackup

0= Inget
1= Batteribackup
Modell C, CUD

7 Skalering

Skrivs i klartext

Prislista: Sida 168

Prislista

Avsnitt 7.....	208
----------------	-----

Mätvärdesomvandlare Seneca

Z109REG.....	209
Z109.....	210
Z109S.....	211
Z170.....	212
Z190.....	213
Z113S.....	214
Z113D/T.....	215
Z102.....	216
Z104.....	217
Z111.....	218
Z-TIMER.....	219

Mätvärdesomvandlare Status

MEDACS-serien.....	220
SEM 1000 serien.....	221
SEM 1100 och SEM 1400.....	222
SEM 1300.....	223

Mätvärdesomvandlare KAB

KAB serie 1000.....	224
---------------------	-----

Prislista på begäran



Universalomvandlare Z109REG

Z109REG är en mätvärdesomvandlare som hanterar en mängd olika signaler som t.ex. termoelement, pt100, ohm, ström och spänning.

Z109REG är galvaniskt skild mellan ingång, utgång och matning.

Z109REG programmeras via DIP-switchar, kan även kopplas till PC för att ställa avancerade funktioner (inverterad skala, burn-out, roten ur och programmering av skalans början och slut).

Teknisk data

Elektrisk

Matningsspänning:	19-40VDC eller 19-28VAC
Effektförbrukning:	Max 2,5W
Omgivningstemp:	0 till +50°C
Noggrannhet:	0,25%
Responstid:	350ms
Ingångar:	Termoelement typ J,K,R,S,T,E,B och N Pt100 (-200°C till +600°C) Potentiometer (2-ledare) Ström 0-20mA, 4-20mA Spänning 0-200mV, 0-2V, 0-5V och 0-10V
Ingångsimpedans:	Ström 2,5 ohm, Spänning 1 Mohm
Utgångar:	0-20mA, 4-20mA, 0-5V, 1-5V, 0-10V, 2-10V
Utgångsimpedans:	Ström 0-600 ohm, Spänning > 2,5 Kohm
Matning till givare:	20VDC, max 20mA
Isolation:	1500Vrms

Mekaniska

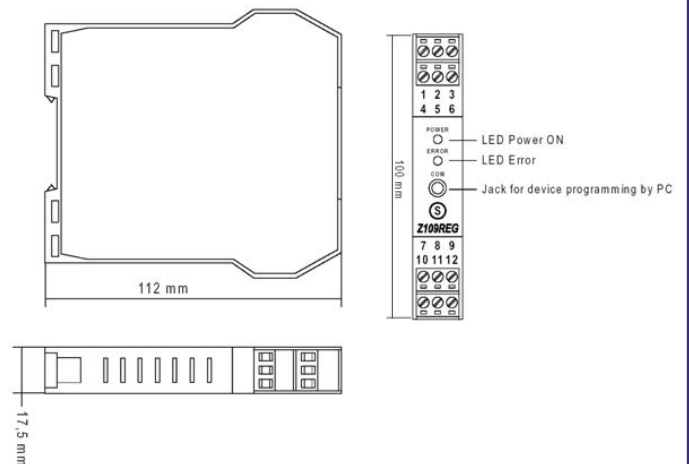
Mått:	Se teknisk information
Material:	Nylon 6 fylld med 30% fiberglas (V0)
Vikt:	ca. 200g
Montering:	DIN-skena

Elektrisk anslutning

Anslutning:	Plint
Kabelstorlek:	Upp till 2,5mm ²

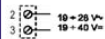
Teknisk information

Mekaniska mått



Inkoppling

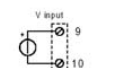
POWER SUPPLY



CURRENT INPUT



VOLTAGE INPUT



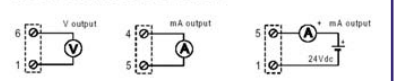
THERMOCOUPLE INPUT



RTD / POTENTIOMETER INPUT

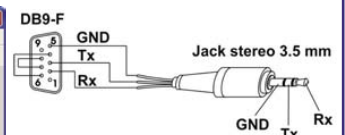
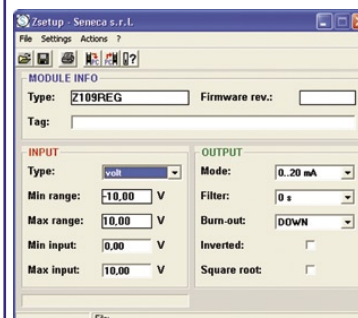


RE-TRANSMITTED OUTPUT



Tillbehör

Programmeringsverktyg Z-Setup för PC inklusive kabel.



Prislista: Sida 208



DC/DC omvandlare Z109

Z109 är en DC/DC omvandlare som omvandlar ström eller spänning beroende på modell.

- Z109 I/I ström/ström
- Z109 I/V ström/spänning
- Z109 V/I spänning/ström
- Z109 V/V spänning/spänning

Z109 är galvaniskt skiljd mellan ingång, utgång och matning.

Z109 programmeras via DIP-switchar.

Teknisk data

Elektrisk

Matningsspänning:	19-40VDC eller 19-28VAC
Effektförbrukning:	Max 2,5W
Omgivningstemp:	0 till +50°C
Linjäritet:	0,05%
Responstid:	60ms
Ingångar:	Z109 I/I och I/V: 0-20mA, 4-20mA Z109 V/I och V/V: 0-5V, 1-5V, 0-10V, 2-10V
Ingångsimpedans:	Ström 20 ohm, Spänning 300 kohm
Utgångar:	Z109 I/I och V/I: 0-20mA, 4-20mA Z109 I/V och V/V: 0-5V, 1-5V, 0-10V, 2-10V
Utgångsimpedans:	Ström 0-600 ohm, Spänning 2,5 Kohm
Matning till givare:	20VDC, max 20mA
Isolation:	1500Vrms

Mekaniska

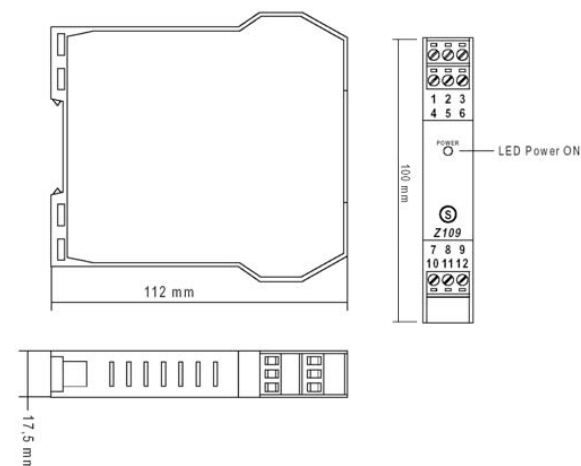
Mått:	Se teknisk information
Material:	Nylon 6 fylld med 30% fiberglas (V0)
Vikt:	ca. 200g
Montering:	DIN-skena

Elektrisk anslutning

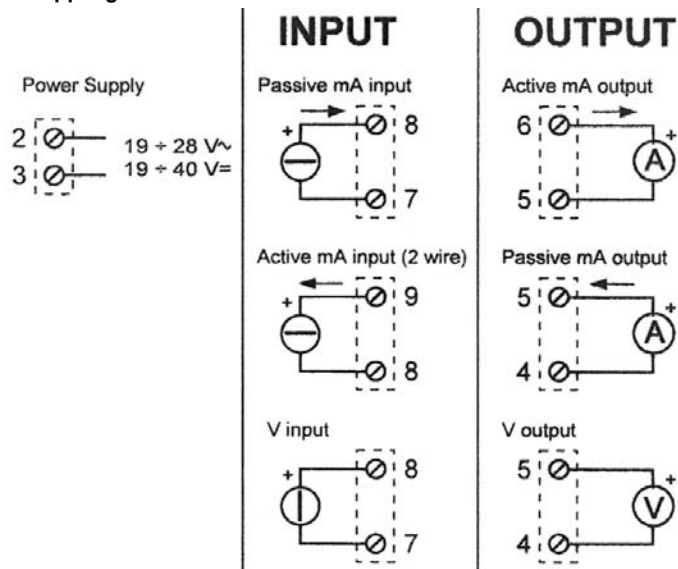
Anslutning:	Plint
Kabelstorlek:	Upp till 2,5mm ²

Teknisk information

Mekaniska mått



Inkoppling



Prislista: Sida 208



Signalisolator Z109S

Z109S är en galvanisk isolator för 0-20mA eller 4-20mA med matning till extern givare.

Z109S används för att isolera mätkretsar mellan givare och avläsande instrument för att minska eventuella störningar.

Z109S kan även levereras i ATEX utförande.

Teknisk data

Elektrisk

Matningsspänning:	19-40VDC eller 19-28VAC
Effektförbrukning:	Max 2,5W
Omgivningstemp:	0 till +50°C
Noggrannhet:	0,25%
Responstid:	60ms
In-/utgångar:	0-20mA, 4-20mA
Matning till givare:	20VDC, max 20mA
Isolation:	1500Vrms

Mekaniska

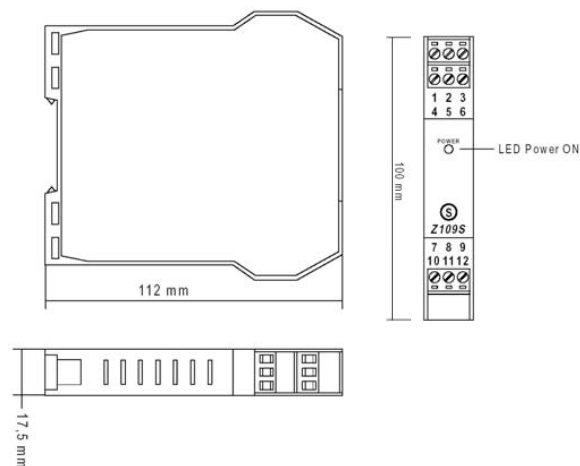
Mått:	Se teknisk information
Material:	Nylon 6 fylld med 30% fiberglas (V0)
Vikt:	ca. 200g
Montering:	DIN-skena

Elektrisk anslutning

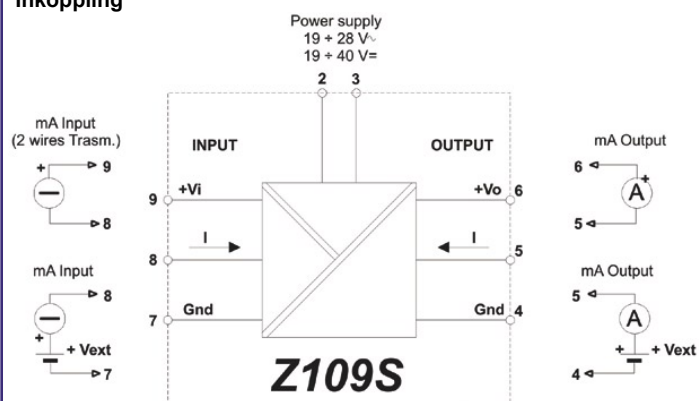
Anslutning:	Plint
Kabelstorlek:	Upp till 2,5mm ²

Teknisk information

Mekaniska mått



Inkoppling



Prislista: Sida 208



Signalsplitter Z170

Z170 är en signalsplitter som delar upp en ström-/spänningssignal till två signaler. Denna omvandlare används när man vill ha t.ex. två signaler skickade till olika enheter.

Z170 är galvaniskt skild mellan ingång, utgångar och matning.

Z170 programmeras via DIP-switchar.

Teknisk data

Elektrisk

Matningsspänning:	19-40VDC eller 19-28VAC
Effektförbrukning:	Max 2,5W
Omgivningstemp:	0 till +50°C
Responstid:	60ms
Linjäritet:	<0,25%
Ingångar:	Ström 0-20mA, 4-20mA Spänning 0-5V, 1-5V, 0-10V, 2-10V
Ingångsimpedans:	Ström 100 ohm, Spänning 1Mohm
Utgångar:	2x Ström 0-20mA, 4-20mA 2x Spänning 0-5V, 1-5V, 0-10V eller 2-10V
Isolation:	1500Vrms

Mekaniska

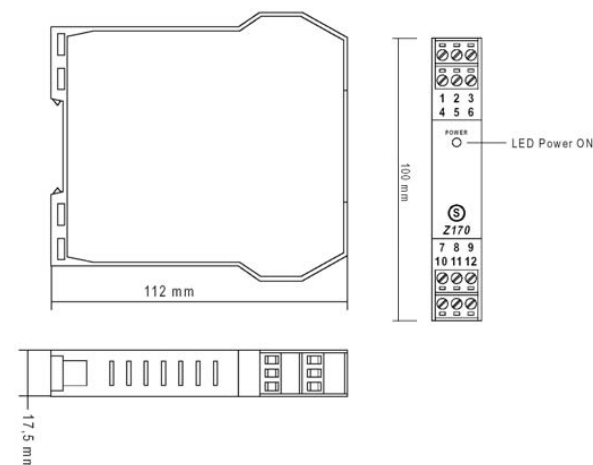
Mått:	Se teknisk information
Material:	Nylon 6 fylld med 30% fiberglas (VO)
Vikt:	ca. 200g
Montering:	DIN-skena

Elektrisk anslutning

Anslutning:	Plint
Kabelstorlek:	Upp till 2,5mm ²

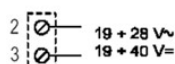
Teknisk information

Mekaniska mått

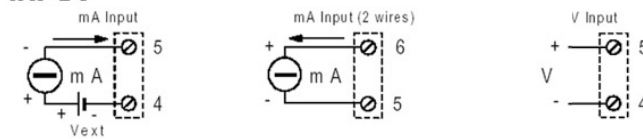


Inkoppling

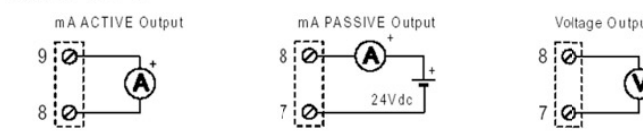
POWER SUPPLY



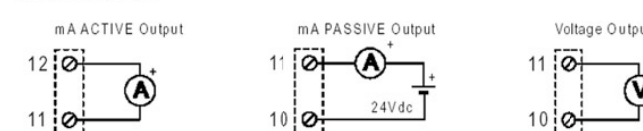
INPUT



OUTPUT 1



OUTPUT 2



Prislista: Sida 208



Adderare/subtraherare Z190

Z190 är en beräkningsmodul som antingen adderar eller subtraherar två signaler. Differansen mellan de signalerna skickas sedan ut som en ström eller spänningssignal.

Z190 är galvaniskt skiljd mellan ingång, utgångar och matning.

Z190 programmeras via DIP-switchar.

Teknisk data

Elektrisk

Matningsspänning:	19-40VDC eller 19-28VAC
Effektförbrukning:	Max 2,5W
Omgivningstemp:	0 till +50°C
Responstid:	60ms
Linjäritet:	<0,25%
Ingångar:	2x Ström 0-20mA, 4-20mA 2x Spänning 0-5V, 1-5V, 0-10V, 2-10V
Ingångsimpedans:	Ström 100 ohm, Spänning 1Mohm
Utgångar:	Ström 0-20mA, 4-20mA Spänning 0-5V, 1-5V, 0-10V eller 2-10V
Utgångsimpedans:	Ström 0-600 ohm (loop) Spänning >2,5 kohm
Beräkningsfunktioner:	Addition eller subtraktion

Mekaniska

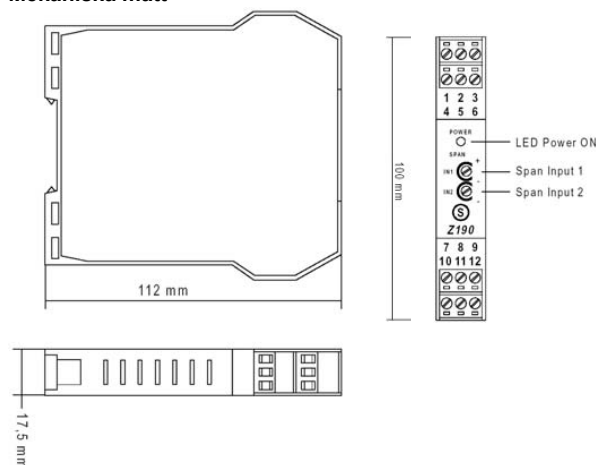
Mått:	Se teknisk information
Material:	Nylon 6 fylld med 30% fiberglas (V0)
Vikt:	ca. 200g
Montering:	DIN-skena

Elektrisk anslutning

Kabelstorlek:	Upp till 2,5mm ²
Isolation:	1500Vrms

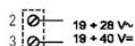
Teknisk information

Mekaniska mått



Inkoppling

POWER SUPPLY



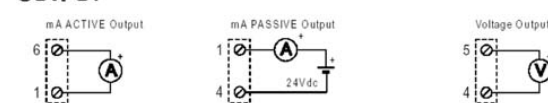
INPUT 1



INPUT 2



OUTPUT



Prislista: Sida 208



Gränsvärdesdon Z113S

Z113S är ett mikroprocessorstyrt gränsvärdesdon med en reläutgång.

Z113S är galvaniskt skiljd mellan ingång, utgång och matning.

Z113S programmeras via DIP-switchar. Börvärde, fördröjning och hysteres ställs in via flerväriga potentiometrar.

Teknisk data

Elektrisk

Matningsspänning:	19-40VDC eller 19-28VAC
Effektförbrukning:	Max 2,5W
Omgivningstemp:	0 till +50°C
Ingångar:	Ström 0-20mA, 4-20mA Spänning 0-5V, 1-5V, 0-10V, 2-10V
Ingångsimpedans:	Ström 100 ohm, Spänning 1Mohm
Utgångar:	1 x SPDT vx relä (1A, 30VDC alt. 5A, 250VAC)
Isolation:	1500Vrms

Mekaniska

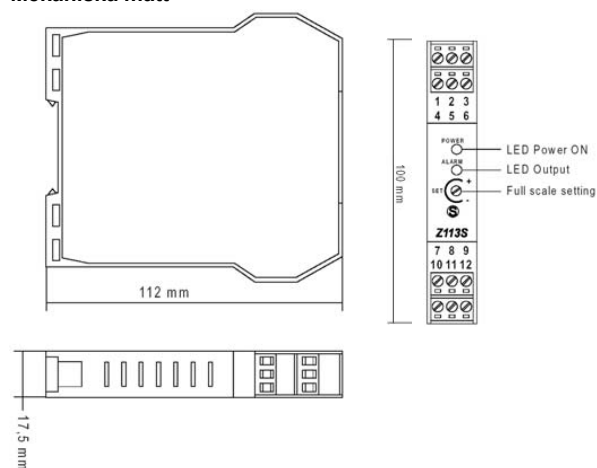
Mått:	Se teknisk information
Material:	Nylon 6 fylld med 30% fiberglas (V0)
Vikt:	ca. 200g
Montering:	DIN-skena

Elektrisk anslutning

Anslutning:	Plint
Kabelstorlek:	Upp till 2,5mm ²

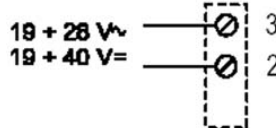
Teknisk information

Mekaniska mått

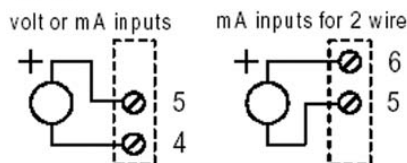


Inkoppling

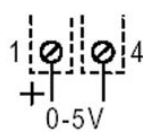
POWER SUPPLY



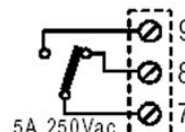
INPUT



TEST-POINT



OUTPUT



Prislista: Sida 208



Gränsvärdesdon Z113D/T

Z113D/T är mikroprocessorstyrda gränsvärdesdon med två reläutgångar (Z113T, tre reläutgångar).

Z113D/T är galvaniskt skild mellan ingång, utgångar och matning.

Z113D/T programmeras via DIP-switchar. Börvärde, fördröjning och hysteres ställs in via flervärga potentiometrar.

Teknisk data

Elektrisk

Matningsspänning:	19-40VDC eller 19-28VAC
Effektförbrukning:	Max 2,5W
Omgivningstemp:	0 till +50°C
Ingångar:	Ström 0-20mA, 4-20mA Spänning 0-5V, 1-5V, 0-10V, 2-10V
Ingångsimpedans:	Ström 100 ohm, Spänning 1Mohm
Utgångar:	Z113D 2 x SPST slutande relä (0,1A, 30VDC eller AC) Z113T 3 x SPST slutande relä (0,1A, 30VDC eller AC)
Isolation:	1500Vrms

Mekaniska

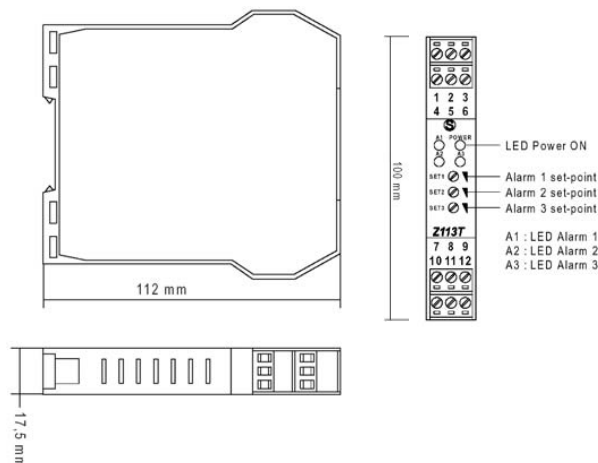
Mått:	Se teknisk information
Material:	Nylon 6 fylld med 30% fiberglas (V0)
Vikt:	ca. 200g
Montering:	DIN-skena

Elektrisk anslutning

Anslutning:	Plint
Kabelstorlek:	Upp till 2,5mm ²

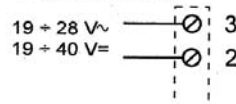
Teknisk information

Mekaniska mått

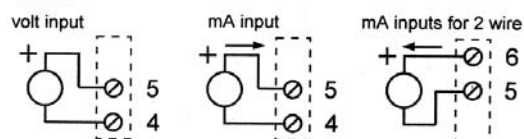


Inkoppling

POWER SUPPLY



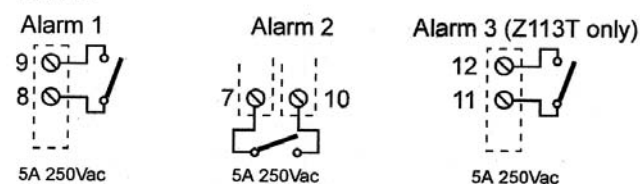
INPUT



TEST-POINT



OUTPUT



Prislista: Sida 208



Resistansomvandlare Z102

Z102 är en resistansomvandlare som omvandlar ohm till ström eller spänning. För reostat eller potentiometer.

Z102 är galvaniskt skiljd mellan ingång, utgång och matning.

Z102 programmeras via DIP-switchar. Kan finjusteras med hjälp av Zero och Span.

Teknisk data

Elektrisk

Matningsspänning:	19-40VDC eller 19-28VAC
Effektförbrukning:	Max 2,5W
Omgivningstemp:	0 till +50°C
Precision:	0,2%
Linjäritet:	0,1%
Responstid:	40ms
Ingångar:	Reostat 0-300 ohm, 0-500 ohm eller 0-1000 ohm Potentiometer 0-1 Mohm
Utgångar:	Ström 0-20mA, 4-20mA Spänning 0-5V, 1-5V, 0-10V eller 2-10V
Utgångsimpedans:	Ström 0-600 ohm, Spänning > 2,5 kohm
Isolation:	1500Vrms

Mekaniska

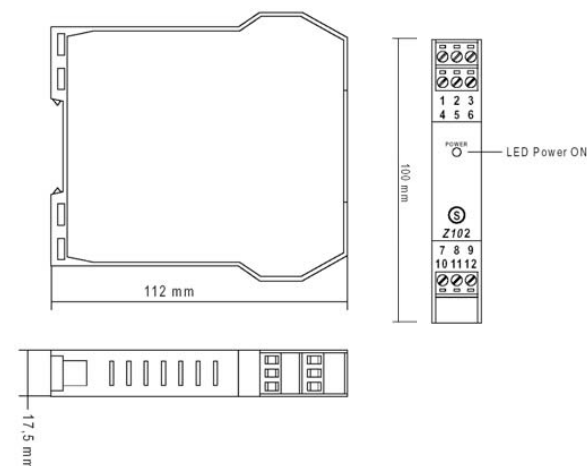
Mått:	Se teknisk information
Material:	Nylon 6 fylld med 30% fiberglas (V0)
Vikt:	ca. 200g
Montering:	DIN-skena

Elektrisk anslutning

Anslutning:	Plint
Kabelstorlek:	Upp till 2,5mm ²

Teknisk information

Mekaniska mått



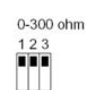
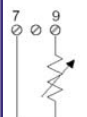
Inkoppling

POWER SUPPLY



INPUT

Connection to rheostat (2 wires)

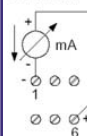


Connection to potentiometer (3 wires)
(for potentiometers in the range 100 ohms to 1Mohm)

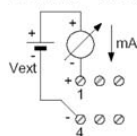


OUTPUT

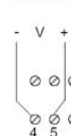
CURRENT – ACTIVE OUTPUT



CURRENT – PASSIVE OUTPUT



VOLTAGE



Prislista: Sida 208



Pulsdon Z104

Z104 är en pulsomvandlare som omvandlar ström/spänning till frekvens proportionellt mot signalingången.

Z104 är galvaniskt skild mellan ingång, utgång och matning.

Z104 programmeras via DIP-switchar. Skallering sker via flervärgig potentiometer. För inställning används bara en multimeter.

Teknisk data

Elektrisk

Matningsspänning:	19-40VDC eller 19-28VAC
Effektförbrukning:	Max 2,5W
Omgivningstemp:	0 till +50°C
Linjäritet:	0,1%
Responstid:	250ms
Ingångar:	Ström 0-20mA, 4-20mA Spänning 0-5V, 1-5V, 0-10V, 2-10V
Ingångsimpedans:	Ström 100 ohm, Spänning 1Mohm
Utgångar:	NPN öppen kollektor (max 300mA, 30VDC) SPST slutande relä (max 100mA, 30VDC/ AC resistiv last)
Skala:	Från 1 puls per 27 min till 10kHz
Isolation:	1500Vrms

Mekaniska

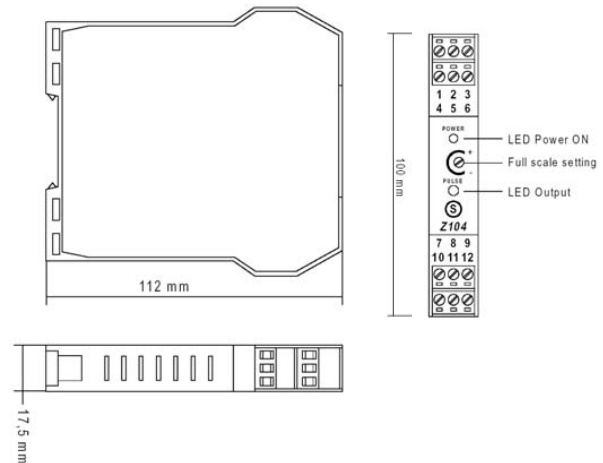
Mått:	Se teknisk information
Material:	Nylon 6 fylld med 30% fiberglas (V0)
Vikt:	ca. 200g
Montering:	DIN-skena

Elektrisk anslutning

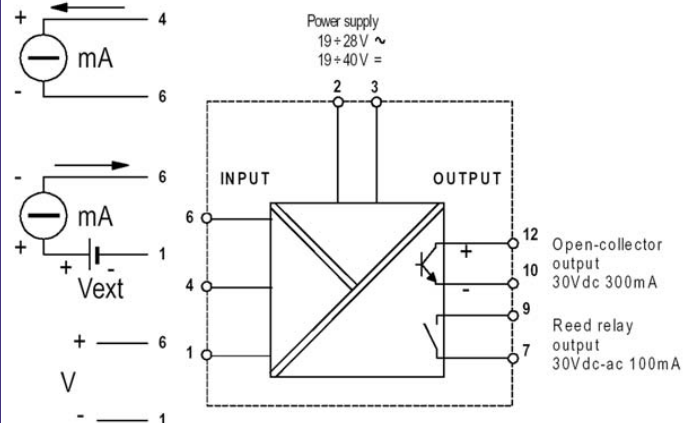
Anslutning:	Plint
Kabelstorlek:	Upp till 2,5mm ²

Teknisk information

Mekaniska mått



Inkoppling



Prislista: Sida 208



Frekvensomvandlare Z111

Z111 är en frekvensomvandlare som omvandlar pulser till ström/spänning. Hanterar de flesta pulstyper med frekvens från 0,1 Hz till 9,99 kHz.

Z111 är galvaniskt skild mellan ingång, utgång och matning.

Z111 programmeras via DIP-switchar.

Teknisk data

Elektrisk

Matningsspänning:	19-40VDC eller 19-28VAC
Effektförbrukning:	Max 2,5W
Omgivningstemp:	0 till +50°C
Responstid:	250ms
Upplösning:	0,1%
Precision:	0,3%
Ingångar:	Kontakt, 2/3-ledare NPN, PNP, Namur (8 VDC matning, 24V / 5V / lågnivå pulser), Fotoelektrisk, magnetisk pick-up
Utgångar:	Ström 0-20mA, 4-20mA Spänning 0-5V, 1-5V, 0-10V, 2-10V
Isolation:	1500Vrms

Mekaniska

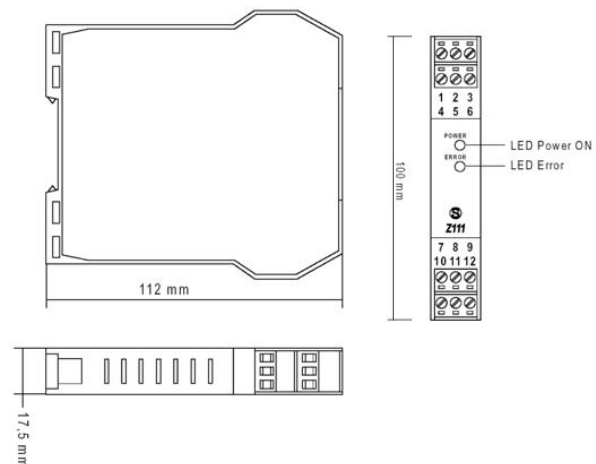
Mått:	Se teknisk information
Material:	Nylon 6 fylld med 30% fiberglas (V0)
Vikt:	ca. 200g
Montering:	DIN-skena

Elektrisk anslutning

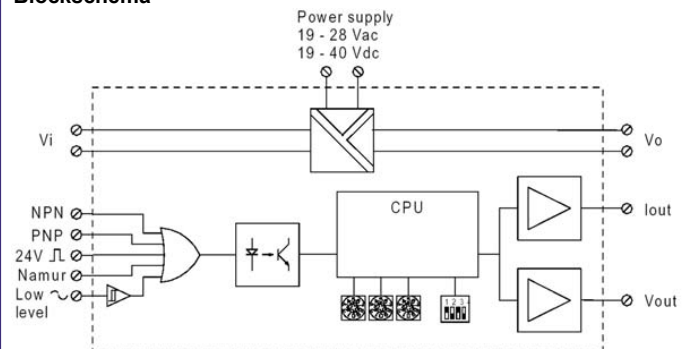
Anslutning:	Plint
Kabelstorlek:	Upp till 2,5mm ²

Teknisk information

Mekaniska mått

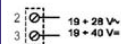


Blockschema

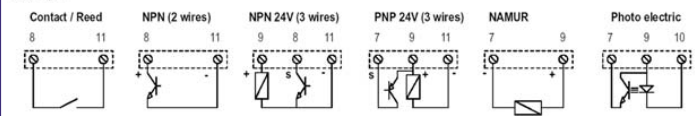


Inkoppling

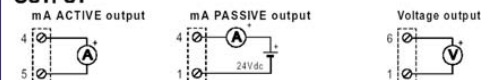
POWER SUPPLY



INPUT



OUTPUT



Prislista: Sida 208



Tidrelä Z-Timer

Z-Timer är en mikroprocessorstyrd timer med 8 funktioner och 8 tidsskalor (från 50ms till 10h). Extern start och paus via potentialfria kontakter.

Z-Timer programmeras via DIP-switchar. Finjustering via flervarvig potentiometer.

För mer information angående Z-Timers funktioner kontakta DANELKO.

Teknisk data

Elektrisk

Matningsspänning:	12-24VDC/VAC eller 110-220VAC
Effektförbrukning:	Max 2W (12-24DC/AC) Max 14VA (110-220VAC)
Omgivningstemp:	-10 till +60°C
Utgångar:	1 x SPDT vx relä (8A, 250VAC resistiv last)

Mekaniska

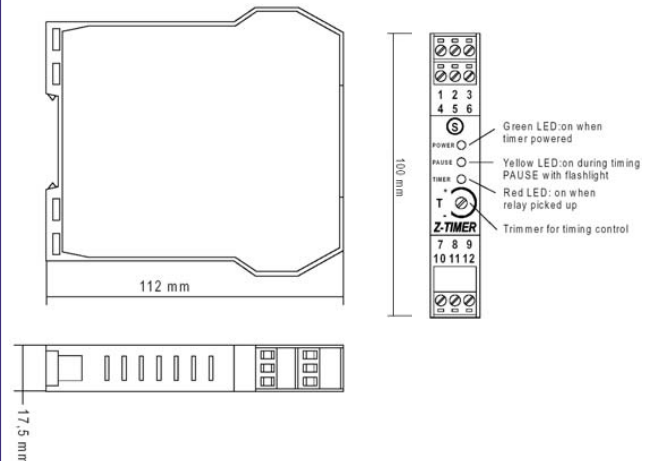
Mått:	Se teknisk information
Material:	Nylon 6 fylld med 30% fiberglas (V0)
Vikt:	ca. 200g
Montering:	DIN-skena

Elektrisk anslutning

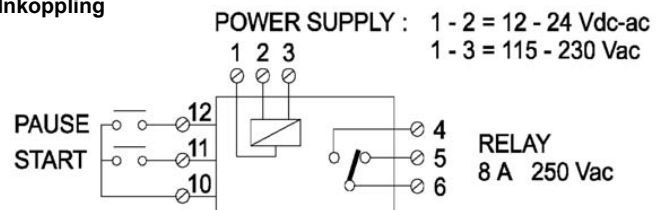
Anslutning:	Plint
Kabelstorlek:	Upp till 2,5mm ²

Teknisk information

Mekaniska mått



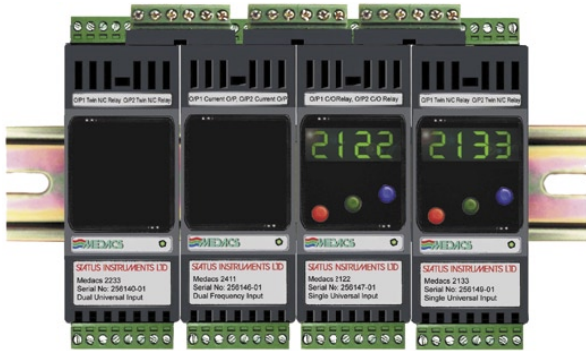
Inkoppling



Funktioner

			When the timer is powered up, timing with de-energised relay begins automatically. When the timing period has elapsed, the relay picks up until power is cut to the timer.
			When the timer is powered up, timing with picked-up relay begins automatically. When the timing period has elapsed, the relay drops out.
			When the timer is powered up, cyclic timing begins automatically (with work time identical to pause time). The first timing occurs with the relay de-energised. The cycle finishes when power is cut to the timer.
			When the timer is powered up, cyclic timing begins automatically (with work time identical to pause time). The first timing occurs with the relay picked-up. The cycle finishes when power is cut to the timer.
			When the START contact closes, this makes the relay pick up and timing begins. When the timing period has elapsed, the relay drops out independently of re-opening of the START contact.
			When the START contact closes, this makes the relay pick up, timing begins when the contact re-opens. When the timing period has elapsed, the relay drops out. Closing of the START contact during timing resets elapsed time and starts a new timing period when the contact re-opens.
			When the START contact re-opens, the relay picks up and timing begins. When the timing period has elapsed, the relay drops out.
			When the DIP-switches are in this position, the relay always stays picked up without timing.

Prislista: Sida 208



MEDACS

MEDACS-serien är en omvandlar serie med specialfunktioner som man kan ladda ner från STATUS hemsida, s.k TFML-filer. Den är avsedd för montage på DIN-skena.

MEDACS-serien kan levereras med en eller två in/ut-gångar.

MEDACS-serien programmeras antingen via lokal knappsats eller via RS485 porten. (Beroende på modell).

Teknisk data

MEDACS

Matning:	24VDC $\pm 10\%$ @200mA
Ingångar:	Pt-100, Ni120, Cu10 eller kundspeciad
	Termoelement: J,K,T,R,S,E,F,N och B Kundspeciad -1999 till +9999
	Spänning: $\pm 100\text{mV}$, $\pm 1\text{V}$, $\pm 5\text{V}$, $\pm 10\text{V}$ och 1-5V
	Ström: 4-20mA, $\pm 20\text{mA}$ och $\pm 10\text{mA}$
	Frekvens: 0,1 till 10kHz (Ej tillsammans med analog ingång)
	Digital: Två digitala ingångar (gäller singelversionen)
Utgångar:	Ström: 0-10mA, 0-20mA och 4-20mA Relä: Två reläutgångar som option
Datakommunikation:	RS485 2 eller 4-tråd Protokoll: MODBUS RTU som standard

För detaljerad information fråga efter komplett datablad.

Beställningsnyckel:

1	2	3	4
---	---	---	---

 MEDACS - 2 - 1 - 1 - 2

1 Modell

2

2 Ingång

1= 1 x Univ. m. Disp. Knappar & 2 ingångar
2= 2 x Universal
3= 1 x Frekv. m. Disp. Knappar & 2 ingångar
4= 2 x Frekvens

3 Utgång 1

1= Ström
2= C/O relä
3= 2 x N/C relä

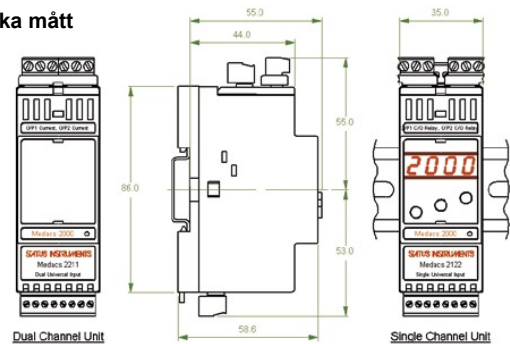
4 Utgång 2

1= Ström
2= C/O relä
3= 2 x N/C relä

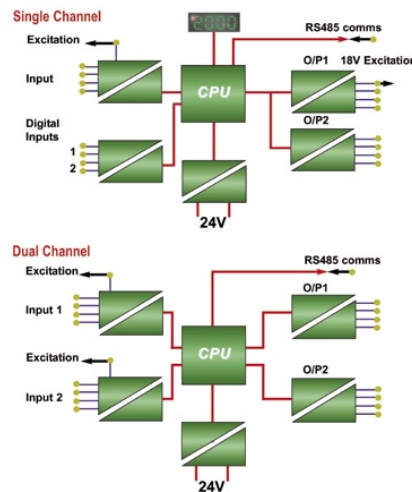
Tillbehör: M-Config. Standard program
M-OPC
M-Scada-LITE
M-Scada-PROFESSIONAL
Kundanpassade TFML

Teknisk information

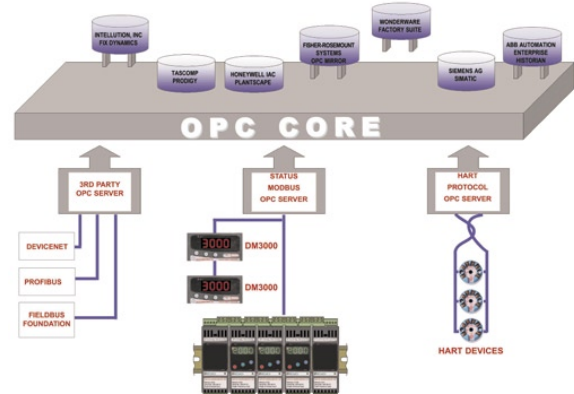
Mekaniska mått



Blockschema



Ladda ner funktioner från Internet



Prislista: Sida 208



Miniatyr DC/DC Serie SEM 1000

SEM 1000 serien är en loopmatad signalisolator i miniatyrutförande. Utmärkande är hög noggrannhet och små dimensioner.

SEM 1000 kan levereras i följande modeller:

- SEM1000 "Signal Isolator"
- SEM1010 "Signal Repeater"
- SEM1015 "Spänning/Ström Converter"
- SEM1020 "Loop Booster"
- SEM1200 "Signal Splitter"

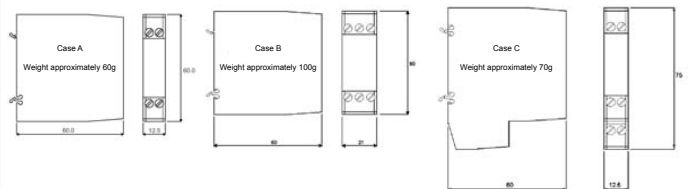
Teknisk data

Generell data

Mått:	Se Teknisk information
Material:	Polyamid grå
Montering:	Din-skena EN 50022-35
Isolation:	500V AC RMS
Noggrannhet:	0,05%
Stabilitet:	100ppm/°C
Responstid:	100msek (63% av slutvärde)
Justering:	Zero och span via potentiometer
Omgivningstemp:	0 till +70°C
Kabelstorlek:	4mm ² Solid / 2,5mm ² Ej solid
Skyddsklass:	IP20

Teknisk information

Mekaniska mått



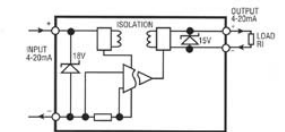
Blockschema

SEM1000 SIGNAL ISOLATOR

The SEM1000 is designed to be inserted in an existing 4-20 mA loop and provides an isolated 4-20 mA signal driving into a load up to 500 ohms.

Loop volt drop = 5V Typical 5.5V Maximum (plus load)

If output LOAD = 250ohm. VOLT DROP = 5+ (0.02 x 250Ω) = 10V

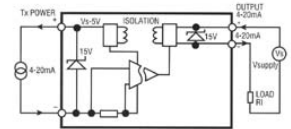


SEM1010 SIGNAL REPEATER

The SEM1010 provides power for a field transmitter from the 4-20 mA output. It requires a single DC power supply (Vs) on the output.

$$(Max Load R1) = \frac{Vs - Tx Volts}{20} \text{ k ohm}$$

Vs is 24V nominal or 30V Maximum Loop volt drop @ 24V = 5V



SEM1015 VOLTAGE CURRENT CONVERTOR

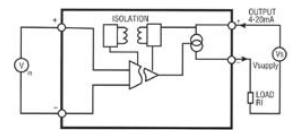
This unit provides an isolated 4-20 mA output from a voltage input. It requires a single DC power supply (Vs) on the output.

$$(Max Load R1) = \frac{Vs - 8}{20} \text{ k ohm}$$

Vs is 24V nominal or 30V Maximum

SEM1015 Vin = ±0.1V to 100V (user selectable)

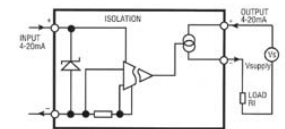
(Note: Current inputs can be monitored by use of external resistors)



SEM1020 LOOP BOOSTER

The SEM1020 is a low cost isolator loop booster that requires power on both sides of the isolation barrier. This must of course be provided by two supplies isolated from each other to maintain isolation.

Loop volt drop = 2.7V Load R1 = 900 ohm @ Vs = 24V
Load R1 = 1200 ohm @ Vs = 30V
Vs is 24V nominal or 30V Maximum

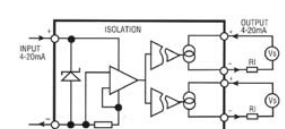


SEM1200 SIGNAL SPLITTER

The SEM1200 is an isolator that provides two isolated 4-20 mA outputs from a single 4-20 mA input. It requires power for all loops.

Loop volt drop = 5V Load R1 = 900 ohm @ Vs = 24V
Load R1 = 1200 ohm @ Vs = 30V
Vs 30V maximum

(For best stability keep maximum volt drop across outputs to <15V)



Beställningsnyckel:

ORDER CODE	DEVICE SUMMARY				
	INPUT	OUTPUT	CASE	POWER REQUIREMENTS	NOTES
SEM1000	4-20 mA	4-20 mA	60x60x12.5	Input	Replaces SEM100
SEM1010	4-20 mA	4-20 mA	60x60x21	Output	Replaces SEM101
SEM1015	±0.1-100 V	4-20 mA	60x60x12.5	Output	Voltage to current variable
SEM1020	4-20 mA	4-20 mA	60x60x12.5	Input & Output	Low cost
SEM1200	4-20 mA	4-20 mA	60x75x12.5	Input & Output	1 input, 2 outputs
SEM1XXX-PK10	All units available in packs of 10 eg SEM1000-PK10 to default ranges				

Prislista: Sida 208



Miniatyr Serie SEM 1100 och 1400

SEM 1100 är en DC/DC omvandlare med inställbara mätområden och hjälpspanning på 220VAC eller 20-35VDC.

SEM1401 är ett loopmatad 4-20mA gränsvärdesdon med en ställbar gräns.

SEM 1402 är lika SEM1401 men med två ställbara gränser.

Teknisk data

SEM1100

Ingångar:	4-20mA, 0-20mA 0-100mV, 0-1V, 0-5V, 0-10V
Utgångar:	4-20mA, 0-20mA 0-100mV, 0-1V, 0-5V, 0-10V
Isolation:	500V AC RMS
Noggrannhet:	0,05%
Stabilitet:	200ppm/°C
Tidskonstant:	100msek (70% av slutvärde)
Justering:	Zero och span via potentiometer

SEM1400

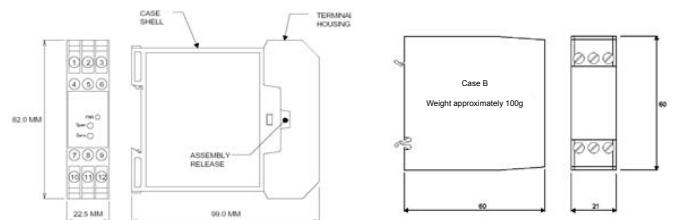
Ingångar:	4-20mA två tråd Max 50mA
Utgångar:	SEM1401: Vxl relä 250VAC/2A SEM1402: Två enkla reläer 250VAC/2A
Justering:	0-100% Multiturnpotentiometer
Hysteres:	Justerbar 0,1 till 5%
Fördröjning:	0,5sek fast
Larmindikering:	Lysdiöd
Loop drop:	5V max

Generell data

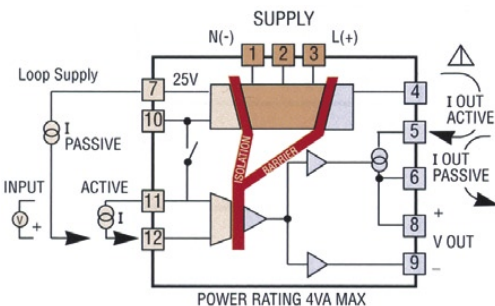
Mått:	Se Teknisk information
Material:	Polyamid grå
Montering:	Din-skena EN 50022-35
Omgivningstemp:	0 till +70°C
Kabelstorlek:	4mm ² Solid / 2,5mm ² Ej solid
Skyddsklass:	IP20

Teknisk information

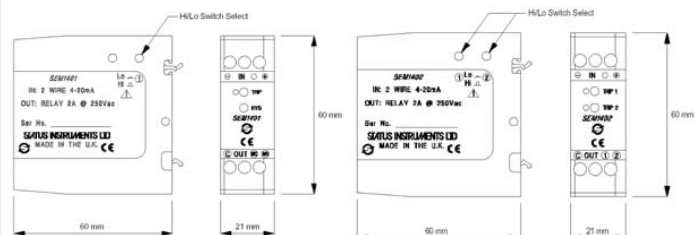
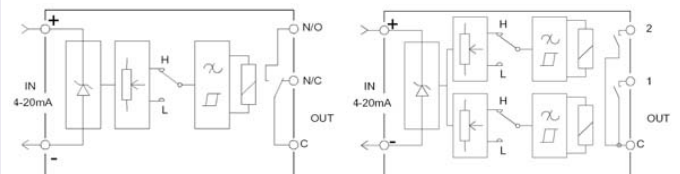
Mekaniska mått SEM1100 och SEM1400



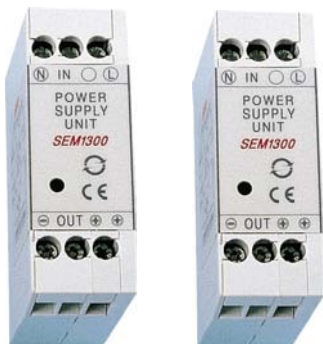
Blockschema SEM1100



Blockschema och val av hög/låg-larm SEM1401 och SEM1402



Prislista: Sida 208



Miniatur SEM1300 Matningsdon

SEM 1300 är ett stabiliserat matningsdon för DIN-skena med 24VDC / 250mA utgång.

SEM 1300 används för matning av bla. transmittergivare.

Det lilla formatet gör det behändigt för montering i apparatskåp.

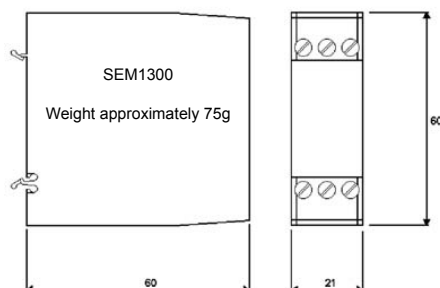
Teknisk data

SEM1300

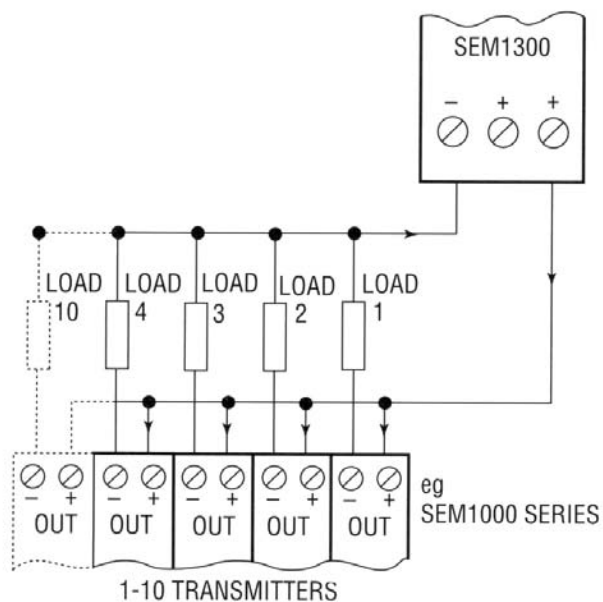
Mått:	Se Teknisk information
Material:	Polyamid grå
Montering:	Din-skena EN 50022-35
Ingång:	90 till 253VAC
Filter:	Inbyggt EMC
Utgång:	24VDC +/-0,5% vid 250mA Max ström 250mA
Rippel:	10mV p-p
Isolation:	500V
Omgivningstemp:	0 till +70°C
Kabelstorlek:	4mm ² Solid / 2,5mm ² Ej solid
Skyddsklass:	IP20

Teknisk information

Mekaniska mått



Applikation:



Prislista: Sida 208



DC/DC-omvandlare Serie 1000

KAB serie 1000 är en DC/DC omvandlare med matningsspänning på 230VAC, 24VAC eller 24VDC. Omvandlaren finns i två modeller, se nedan.

KAB1033 Galvaniskt skiljd, programmerbara in och utgångar.

KAB1036 Galvaniskt skiljd, fasta in-/utgångs värden.

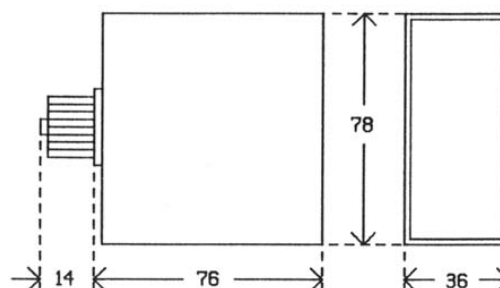
Teknisk data

Serie 1000

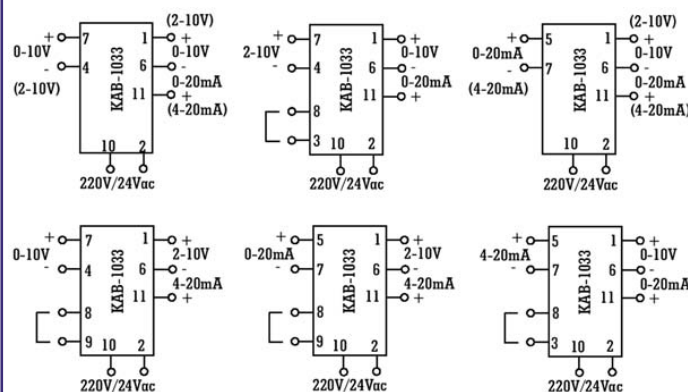
Mått:	B=36, H=78mm, D=76mm exkl sockel
Montering:	11-polig sockel för DIN-skens
Matning:	230VAC, 24VAC eller 24VDC
Effektförbrukning:	AC 1,8VA, DC 75mA
Ingångar:	<p>KAB1033: 0/4-20mA, 0-10V, 2-10V via bygling på sockel</p> <p>KAB1036: Ström 0-24mA Spänning ±10VDC</p>
Utgångar:	<p>KAB1033: 0/4-20mA, 0-10V, 2-10V via bygling på sockel</p> <p>KAB1036: Ström 0-24mA Spänning ±10VDC</p>
Noggrannhet:	Mellan 0,1 till 0,5%
Frekvensrespons:	3db in/ut. Fördröjning max 200msek
Zero/Span:	Potentiometer i fronten Typiskt 10%
Impedanser:	Ström Rin=65ohm, Rut=500ohm Spänning Rin=100kohm, Rut=1kohm
Omgivningstemp:	-20 till +50°C

Teknisk information

Mekaniska mått

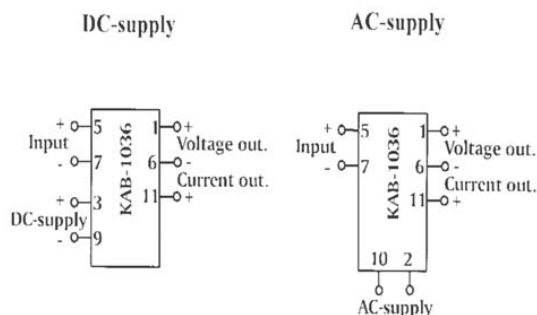


Inkopplingexempel KAB 1033



NOTE: Keep programming jumpers as short as possible.

Inkopplingexempel KAB 1036



Beställningsnyckel:

1	2	3	4	5
---	---	---	---	---

KAB-1036 - 220 - 0-5mA - 0-10V - X

1 Modell

2 Matningssp.
230VAC
24VAC
24VDC

3 Ingång

XXVDC
XXmA

4 Utgång

XXVDC
XXmA

5 Option

X= Ingen option

Prislista: Sida 208

Prislista

Avsnitt 8.....	226
----------------	-----

Mätvärdesloggrar Status

SL50.....	227
SL100TH.....	228
SL120 serien.....	229
SL130T.....	230
SL150T/SL151T.....	231
SL500 och SL700 serien.....	232
Tillbehör SL500 / SL700.....	233
Programvara Trendreader Standard.....	234

Prislista på begäran



Temperaturlogger SL50

SL50 är en enkanalslogger för temperaturmätning.

SL50 är utformad som en liten knapp och är gjord i rostfritt stål. Batteriet är gjort för att hålla upp till 10 år.

Kan programmeras med fördröjd starttid (max 255min).

Teknisk data

SL50

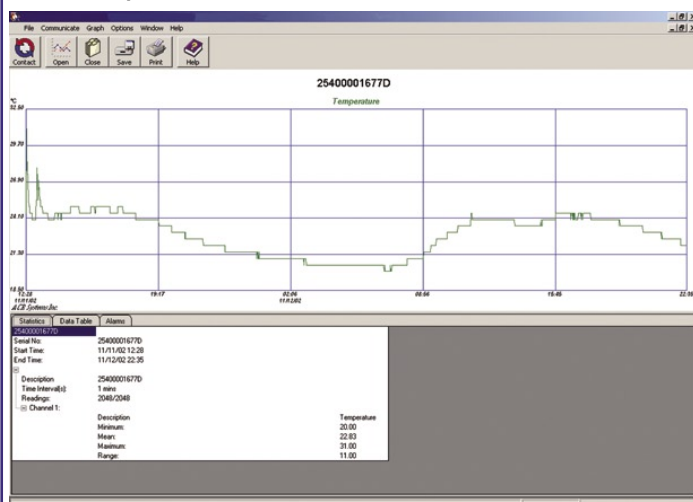
Kapsling:	Rostfritt stål
Kapslingsklass:	IP68
Vikt:	4g
Givare:	Intern tempgivare -10 till +85°C
Noggrannhet:	±0,5%
Batterilivslängd:	10 år
Loggintervall:	Programmerbart från 1 till 255 min
Loggningssätt:	Kontinuerlig (FIFO) eller stopp vid fullt minne
Larmgränser:	Programmerbara
Minne:	2048 mätvärden
Programvara:	Windowsbaserat program med enkel grafpresentation.
Tillbehör	Kabel till PC, monteringsstillbehör

Teknisk information

Mekaniska mått



Skärmdump av kurvbild



Programmet Smartbutton kan laddas ner från webben.

Prislista: Sida 226



Temp/fuktlogger SL100TH

SL100TH är en tvåkanalslogger för temperatur- och fuktmätning. SL100TH har ett temperaturområde från -40 till +70°C och fuktområde 0-100%RH

SL100TH kan programmeras för olika loggningsintervall (8s till 34min). Batterilivslängden är ca 5 år.

Den grafiska kurvan presenteras i ett enkelt Windowsprogram.

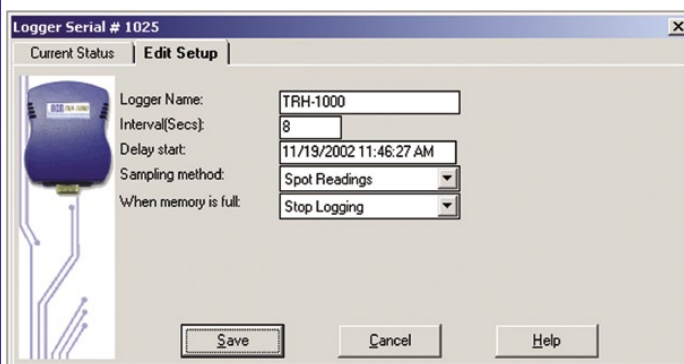
Teknisk data

SL100TH

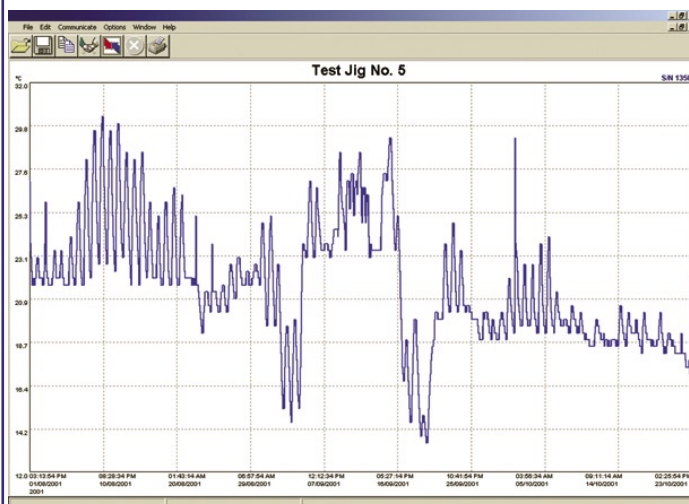
Kapsling:	Cycloloy (GE Plast) & C120 ABS	
Mått H x B x D:	81,3 x 58,4 x 25,4mm	Vikt: 74g
Anslutning:	9-polig D-sub för direkt inkoppling på en fri comport.	
Batterilivslängd:	5 år	
Loggintervall:	8s till 34min	
Tempområde:	-40 till +70°C	
Fuktområde:	0-100% RH	
Upplösning:	Temp: 0,6°C	Fukt: ±4% RH
Minne:	64kB (32kB / kanal)	
Program:	Windowsbaserat program med enkel grafpresentation.	
Programfunktioner:	FIFO/Stopp vid fullt minne. Spara kurva till hårdisk Autoskalning av y-axel. Val av °C eller °F Inläggning av loggernamn. Printutskrift av kurva. Avstängning av logger. Tömning minne. Fördröjd starttid.	

Teknisk information

Enkel programmering



Skärmdump av kurvbild



Prislista: Sida 226



Mätvärdeslogger SL120 serien

SL120 serien är en enkanalslogger för mätning av temp / 4-20mA och levereras i följande versioner:

SL120T	Intern temp (-40 till +70°C)	IP65
SL120TR	Extern temp (-40 till +250°C)	IP50
SL120i	4-20mA (0-22mA max.)	IP50

SL121T, TR & i har mer minne och alarmindikering via summer / blinkande led samt fördröjd start.

SL120 programmeras lätt genom PC-programmet och har en batterilivslängd på upp till 5 år.

Teknisk data

SL120 serien generellt

Kapsling:	Ljusgrå ABS plast
Mått HxBxD / Vikt:	60x35x20mm / 200g
Anslutning:	IR-avläsare via RS232
Batterilivslängd:	5 år
Loggintervall:	2s till 24tim
Minne:	SL120: 2048 mätvärden SL121: 16384 mätvärden
Program:	Windowsbaserat program, TempIT Lite med enkel grafpresentation.
Programfunktioner:	Spara kurva till hårddisk Autoskalning av y-axel. Printutskrift av kurva. Tömma minne. Fördröjd starttid.

SL120T / SL120TR

Tempområde:	SL120T: -40 till +70°C (intern givare) SL120TR: -40 till +250°C (extern givare)
Upplösning:	0,1°C (Givarens noggrannhet ±0,5°C)
Responstid 63% FS:	SL120T: 5min SL120TR: 6sek

SL120i

Mätområde:	0-22mA
Upplösning:	6µA (12bit)
Noggrannhet:	±16µA
Responstid 63%:	<200ms

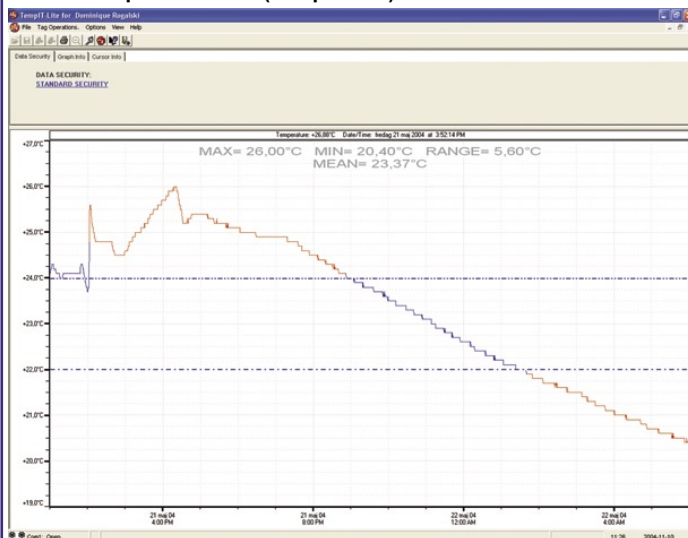
Teknisk information

Avläsningsenhet SL120R



SL120R kan antingen fås med 9-polig dsub eller USB kontakt.

Skärmdump av kurvbild (TempIT Lite)



Programmet TempIT Lite kan laddas ner från webben. Temp IT pro är en utökad version med export till kalkylblad, tabellvisning etc.

Prislista: Sida 226



Temperaturlogger SL130T/131T

SL130T är en enkanals templogger för som är avsedd för mätning av temperatur i t.ex tvättmaskiner, autoklaver, steriliseringsapplikationer.

SL130T är gjord i PTFE plast och mätelelementet är inkapslat i ett rostfritt dykrör.

SL131T är samma som SL130T men har en extern tempgivare.

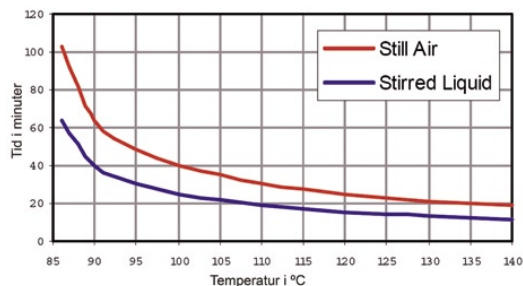
SL130 serien använder sig av en IR-avläsare, SL120R.

Teknisk data

SL130T / SL131T

Kapsling:	PTFE plast
Vikt:	240g
Anslutning:	IR-avläsare via RS232 / USB
Batterilivslängd:	ca 5 år
Loggintervall:	2s till 24h
Tempområde:	-30 till +140°C (85°C max kontinuerligt, se diagram för tid/temp över 85°C)
Upplösning:	12 bit (<0,06°C)
Responstid 63%:	4s (flytande media) 30s (luft)
Minne:	8192 mätvärden
Program:	Windowsbaserat program, TempIT Lite med enkel grafpresentation.
Programfunktioner:	Spara kurva till hårddisk Autoskalning av y-axel. Printutskrift av kurva. Tömminne. Fördröjd starttid.

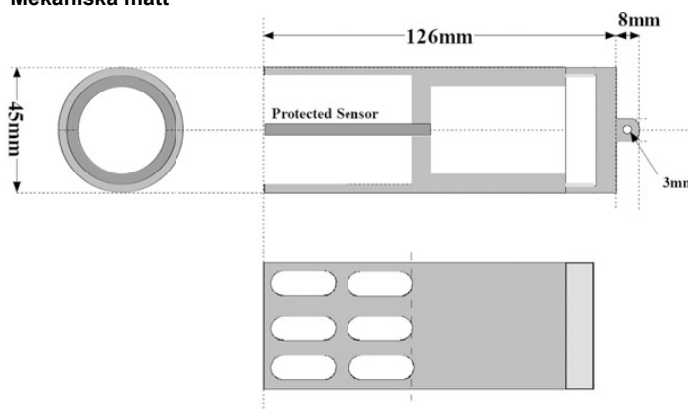
Diagram exponeringstid för temperatur över 85°C



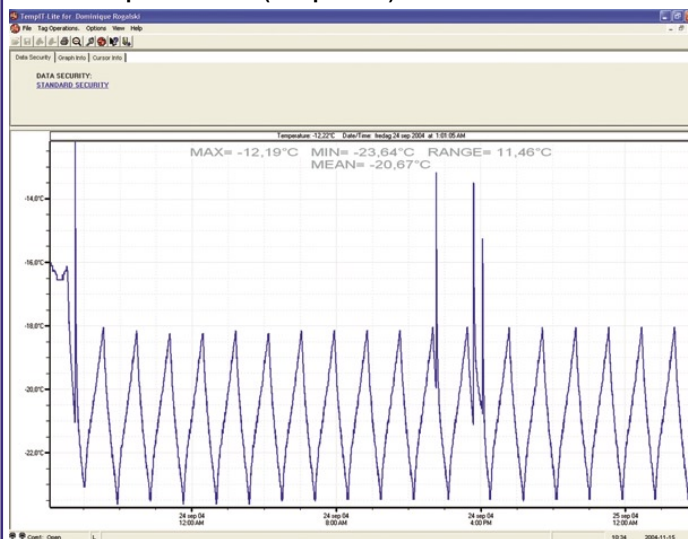
Avläsningsenhet SL120R kan antingen levereras med 9-polig dsub eller USB kontakt.

Teknisk information

Mekaniska mått



Skärmdump av kurvbild (TempIT Lite)



Programmet TempIT Lite kan laddas ner från webben. Temp IT pro är en utökad version med export till kalkylblad, tabellvisning etc.

Prislista: Sida 226



Temperaturlogger SL150T / SL151T

SL150T är en enkanalslogger för temperaturmätning.

SL150T är robust kapslad med beröringsfri avläsning via yttre elektronikenhet.

SL150T är säkrad mot efterkonstruktion av mätdata och är därför lämplig för transportloggning av t.ex livsmedel.

SL151T är samma som SL150T men har synliga led dioder för larmindikering. SL151 har även mer minne.

Teknisk data

SL150 / SL151

Kapsling:	Helkapslad Polystyren
Kapslingsklass:	IP68
Mått:	117 x 57 x 10mm
Givare:	Intern tempgivare -30 till +70°C
Noggrannhet:	±0,5%
Responstid 63% FS	7min
Batterilivslängd:	4 år
Larm:	2st
Loggintervall:	SL150: Från 1min till 225min SL151: Från 30s till 100h
Minne:	SL150: 1948 avläsningar SL151: 16384 avläsningar
Program:	Windowsbaserat program, TempIT Lite med enkel grafpresentation.
Fördröjd start:	Enbart SL151
Stopp vid fullt minne:	Både SL150 och SL151

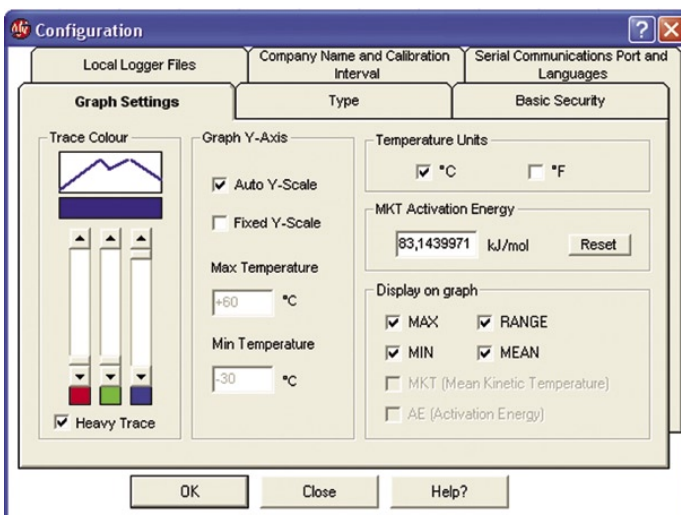
SL150R Avläsningseenhet

Mått:	146 x 91 x 28mm
Matning:	12V 500mA DC

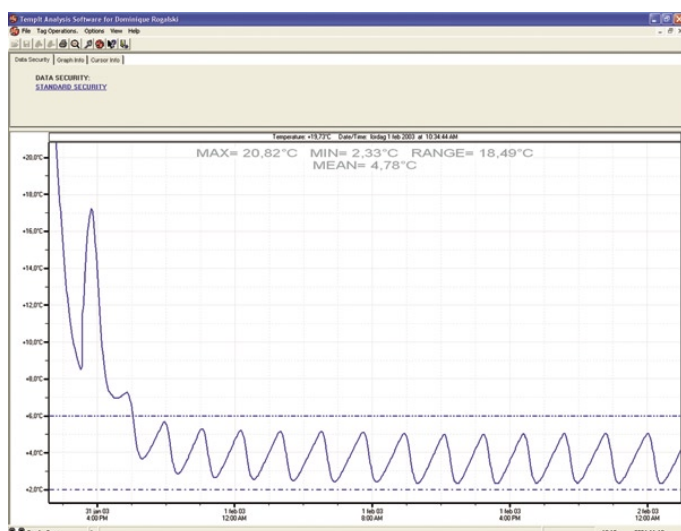


Teknisk information

Enkel programmeringsmeny



Skärmdump av kurvbild (TempIT Lite)



Programmet TempIT Lite kan laddas ner från webben. Temp IT pro är en utökad version med export till kalkylblad, tabellvisning etc.

Prislista: Sida 226



Serie SL500 och SL700

SL 500 är en serie portabla mätvärdesloggrar med 8 bitars upplösning.
SL 700 är en serie portabla mätvärdesloggrar med 12 bitars upplösning.

Serie 500 och 700 mäter:
Temperatur och Fukt
Ampere via strömtång
mV, V och mA
Tryck
Kontaktslutning och pulser

Teknisk data

SL500/SL700

Kapsling:	Noryl Plast
Mått:	107 x 74 x 22mm Vikt: 110gram
Anslutning:	Avtagbar plint för externa ingångar
Batteri:	3,6V Litium 1A/h
Batterilivslängd:	ca 10 år inkl lagringstid
Minne:	SL500 serien: 32kB / 32767 värden SL700 serien: 32kB / 21500 värden (grundmodell)
Upplösning:	SL500: 8bit SL700: 12bit
Loggintervall:	Valbart från 25gr/sek upp till 8 timmar, beroende på modell
Loggfunktion:	FIFO eller stopp när minnet är fullt
Klocka:	± 2sek / dygn
Omgivningstemp:	-40 till +70°C / 0 till 95%RH
Intern tempgivare:	Samma för alla modeller. Typ: NTC Tolerans: ±0,2°C från 0 till +70°C Område: - 40 till +70°C Upplösning: SL500: 0,4°C @ 25°C SL700: 0,03°C @ 25°C
Program:	TrendReader Standard, stödjer de flesta windowsversioner.
Optioner:	
Utökat minne:	128kb Gäller samtliga 700 loggrar 1,5Mb Gäller 701, 703, 706, 707, 708

Teknisk information

Modeller

501/701 Två kanaler
1 intern temperatur
1 extern temperatur

502/702 Fyra kanaler
1 intern temperatur
1 intern fukt
2 externa ingångar.
Fukt, temp eller motstånd

503/703 Fyra/Åtta kanaler
1 intern temperatur
3 externa AAC
4 externa VDC

704 Fem kanaler
1 intern temperatur
1 ingång för tryck.
3 externa ingångar
Temp och Fukt via en speciell temp/fukt prob

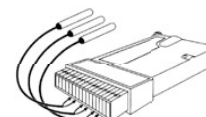
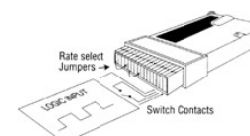
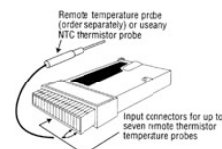
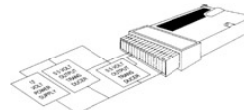
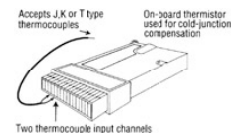
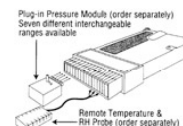
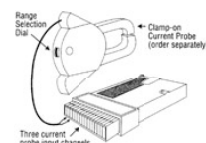
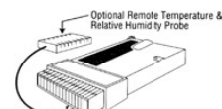
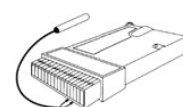
705/706 Tre/åtta kanaler
1 intern kalla lödställe
2 eller 7 externa ingångar
Termoelement typ J, K, S och T

507/707 Åtta kanaler
1 intern temperatur
7 Analoga ingångar
mV, V och mA

508/708 Åtta kanaler
1 intern temperatur
7 Externa ingångar
Temp, motstånd eller kontaktslutning

709 Två kanaler
2 externa ingångar
Pulser eller kontaktslutning

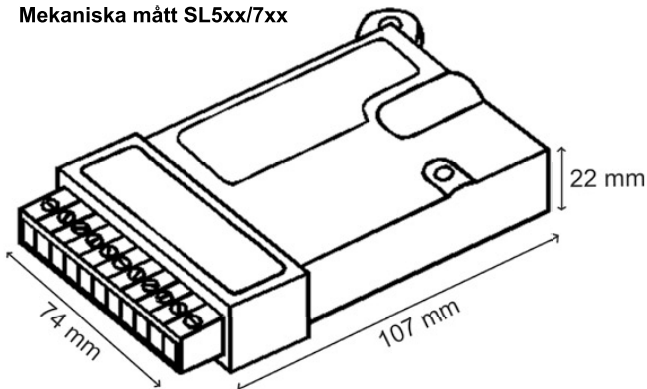
710 Fyra kanaler
1 intern temperatur
3 externa Pt-100/Pt1000



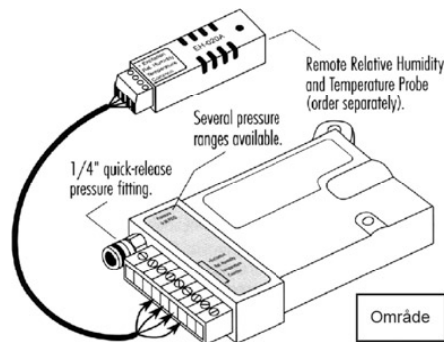
Prislista: Sida 226

Tillbehör	Bild	Beskrivning
SL-TMI-004 SL-TMS-004 Temperaturgivare för låga temperaturer		Mätområde: -60 till +55°C SL-TMI-004: Givaren är utformad med ett litet handtag SL-TMS-004: Givaren är utformad med dykrör i rostfritt stål och kabelutgång
SL-TMI-016 SL-TMS-016 Temperaturgivare Generell		Mätområde: -35 till +95°C SL-TMI-016: Givaren är utformad med ett litet handtag SL-TMS-016: Givaren är utformad med dykrör i rostfritt stål och kabelutgång
SL-TMS-081 SL-TMS-086 Temperaturgivare för höga temperaturer		Mätområde: SL-TMS081: 10 till 170°C SL-TMS086: 70 till 255°C Givaren är utformad med dykrör i rostfritt stål och kabelutgång
TCT-Welded TCJ-Welded TCK-Welded		Mätområde: TCT: -200 till +400°C TCJ: -50 till +600°C TCK: -100 till +1150°C
SL-RH002 Extern RH-givare		Mätområde: 10 till 90%RH Pluggingivare med filterskydd
SL-EH020 Extern RH och temperaturgivare		Mätområde: Fukt 10 till 90%RH Temp -20 till +40°C Kan anslutas upp till 50m från loggern
SL-A65FL SL-A75FL Tångampermeter		Tångampermeter för SL503/703 Mätområde: 5, 25, 100 och 250A 10, 50, 250 och 500A
SL-ACC10 Extra batteri SL-ACC02 SL-ACC13		Extra batteripack, för högre logghastighet på upp till 25ggr/sek Interfacekabel för sammankoppling av logger till PC Y-Adapter för att sammankoppla flera loggrar i ett nätverk

Mekaniska mått SL5xx/7xx

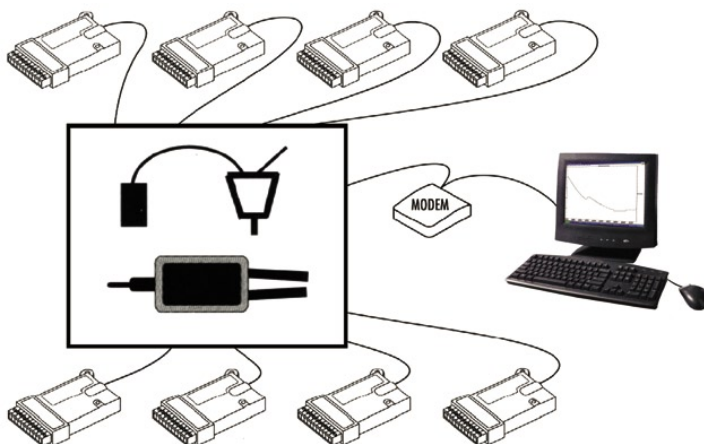


Mätområde för Tryck-/temp-/fuktloggrar SL704



Område	Upplösning	Modell	
		Relativ	Absolut
0 till 5psi (30mbar)	0,003psi (0,02mbar)	SL704/5G	X
0 till 30psi (200mbar)	0,015psi (0,10mbar)	SL704/30G	SL704/30A
0 till 100psi (700mbar)	0,05psi (0,34mbar)	SL704/100G	SL704/100A

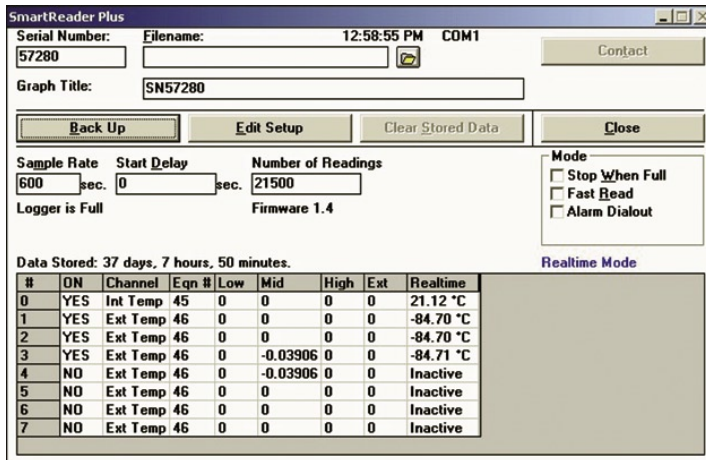
Y-Adapter för att skapa ett loggernätverk



För ytterligare information om våra dataloggrar begär komplett datablad från DANIELKO.

Prislista: Sida 226

Trendreader Standard, ett kraftfullt program för SL500 / SL700 loggrarna i WINDOWS-miljö



SmartReader Plus

Serial Number: 57280 Filename: 12:58:55 PM COM1 Contact

Graph Title: SN57280

Back Up Edit Setup Clear Stored Data Close

Sample Rate: 600 sec. Start Delay: 0 sec. Number of Readings: 21500

Mode:
 Stop When Full
 Fast Read
 Alarm Dialout

Logger is Full Firmware 1.4

Data Stored: 37 days, 7 hours, 50 minutes. Realtime Mode

#	ON	Channel	Eqn #	Low	Mid	High	Ext	Realtime
0	YES	Int Temp	45	0	0	0	0	21.12 °C
1	YES	Ext Temp	46	0	0	0	0	-84.70 °C
2	YES	Ext Temp	46	0	0	0	0	-84.70 °C
3	YES	Ext Temp	46	0	-0.03906	0	0	-84.71 °C
4	NO	Ext Temp	46	0	-0.03906	0	0	Inactive
5	NO	Ext Temp	46	0	0	0	0	Inactive
6	NO	Ext Temp	46	0	0	0	0	Inactive
7	NO	Ext Temp	46	0	0	0	0	Inactive

Snabb och Enkel "loggersetup"

I TrendReader är det lätt och snabbt via "popup" menyer att programmera olika funktioner innan loggern tas i bruk.

Exempel på uppstartsfunktioner är: Fördröjd start, uppdateringstid, loggerfunktion, realtidsvisning mm.

Realtidsvisningen är ett bra hjälpmedel för att kontrollera att loggern fungerar som tänkt innan loggern tas i fältbruk.

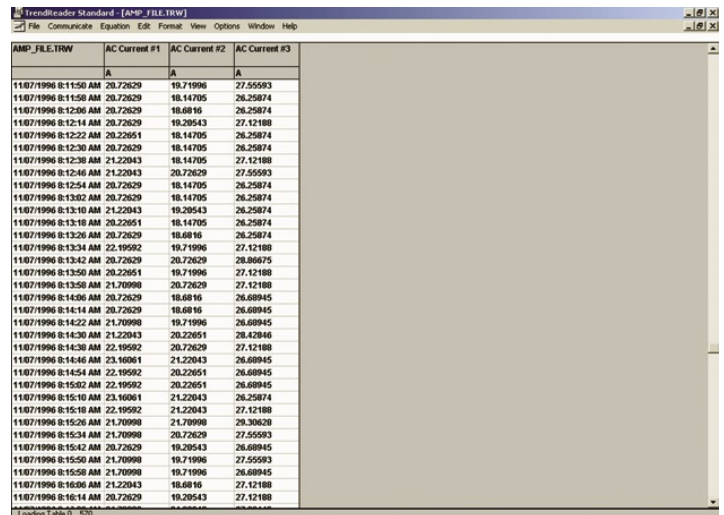
Observera att det är viktigt att PC klockan går rätt.

Presentation i tabellform

Alla mätvärden kan presenteras i tabellform med tid och datum.

Det går också att skapa tabeller med selekterat urval av mätvärden.

Tabellen kan klippas och klistras in i andra program under Windows.



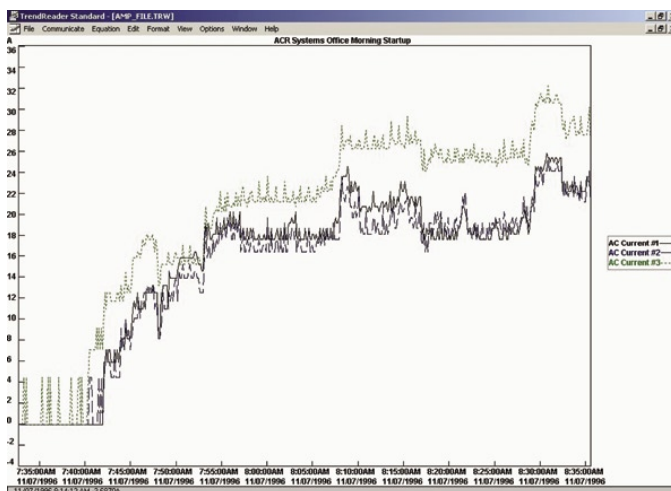
AMP_FILE.TRW	AC Current #1	AC Current #2	AC Current #3
11/07/1996 8:11:50 AM	20.72629	19.71996	27.55593
11/07/1996 8:11:58 AM	20.72629	18.14705	26.25874
11/07/1996 8:12:06 AM	20.72629	18.6816	26.25874
11/07/1996 8:12:14 AM	20.72629	19.29543	27.12188
11/07/1996 8:12:22 AM	20.22651	18.14705	26.25874
11/07/1996 8:12:30 AM	20.72629	18.14705	26.25874
11/07/1996 8:12:38 AM	21.22043	18.14705	27.12188
11/07/1996 8:12:46 AM	21.22043	20.72629	27.55593
11/07/1996 8:12:54 AM	20.72629	18.14705	26.25874
11/07/1996 8:13:02 AM	20.72629	18.14705	26.25874
11/07/1996 8:13:10 AM	21.22043	19.29543	26.25874
11/07/1996 8:13:18 AM	20.22651	18.14705	26.25874
11/07/1996 8:13:26 AM	20.72629	18.6816	26.25874
11/07/1996 8:13:34 AM	22.19592	19.71996	27.12188
11/07/1996 8:13:42 AM	20.72629	20.72629	28.86675
11/07/1996 8:13:50 AM	20.22651	18.71996	27.12188
11/07/1996 8:13:58 AM	21.70998	20.72629	27.12188
11/07/1996 8:14:06 AM	20.72629	18.6816	26.68945
11/07/1996 8:14:14 AM	20.72629	18.6816	26.68945
11/07/1996 8:14:22 AM	21.70998	19.71996	26.68945
11/07/1996 8:14:30 AM	21.22043	20.22651	28.42946
11/07/1996 8:14:38 AM	22.19592	20.72629	27.12188
11/07/1996 8:14:46 AM	23.16061	21.22043	26.68945
11/07/1996 8:14:54 AM	22.19592	20.22651	26.68945
11/07/1996 8:15:02 AM	22.19592	20.22651	26.68945
11/07/1996 8:15:10 AM	23.16061	21.22043	26.25874
11/07/1996 8:15:18 AM	22.19592	21.22043	27.12188
11/07/1996 8:15:26 AM	21.70998	21.70998	28.30628
11/07/1996 8:15:34 AM	21.70998	20.72629	27.55593
11/07/1996 8:15:42 AM	20.72629	19.29543	26.68945
11/07/1996 8:15:50 AM	21.70998	19.71996	27.55593
11/07/1996 8:15:58 AM	21.70998	19.71996	26.68945
11/07/1996 8:16:06 AM	21.22043	18.6816	27.12188
11/07/1996 8:16:14 AM	20.72629	19.29543	27.12188

Presentation i grafform

I grafform är det möjligt att presentera alla kurvorna på en bild. Man kan byta kurvfärger för att erhålla en bra och tydlig utskrift vid användande av färgskrivare.

Andra möjligheter är inzoomning, textkommentarer, skalering av mätvärde till ingenjörsenhet mm.

Klippa och klistra kurvbilder eller exporter till ASCII fil för senare bearbetning i t.ex Excel eller andra kalkylprogram.



Prislista: Sida 226

Prislista

Avsnitt 9	236
-----------------	-----

Z-PC serien

Z-TWS.....	238
Z-D-IN / Z-10-D-IN	239
Z-D-OUT / Z-10-D-OUT	240
Z-DAQ.....	241
Z-PID.....	242
Z-4AI.....	243
Z-8AI.....	244
Z-4RTD / Z-3-RTD.....	245
Z-4TC.....	246
Z-3AO.....	247
Z-107.....	248
S107P.....	248
Z-LINK / S-LINK	248
Tillbehör Z-PC serien.....	249
Z-DATARECORDER	250

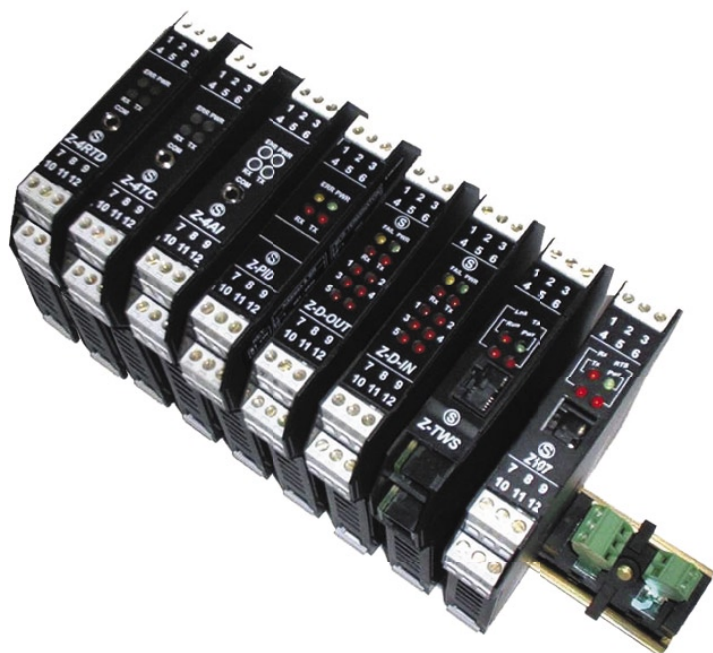
Mätinsamling / Larmsystem / Styrssystem

CollectricCms.....	251
Collector TCC.....	252
MA1 / TR1.....	253
Collibri.....	254

EasySens Trådlöst givaresystem

Givare.....	255
Mottagare.....	256

Prislista på begäran



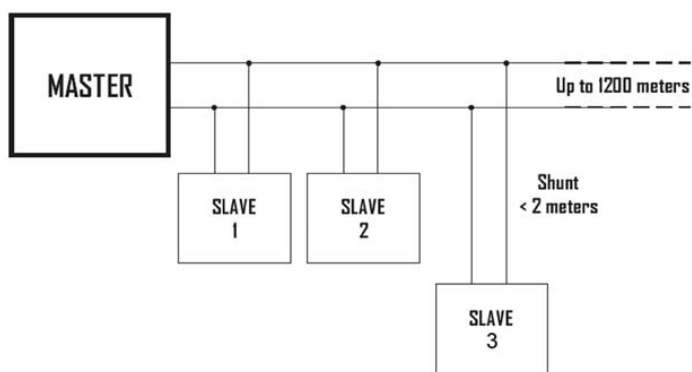
Beskrivning Z-PC serien

Z-PC serien är den naturliga utvecklingen av enheter som används inom industriell processkontroll. Det är en idealisk lösning för utveckling av små och medelstora automationssystem samt automatmaskiner.

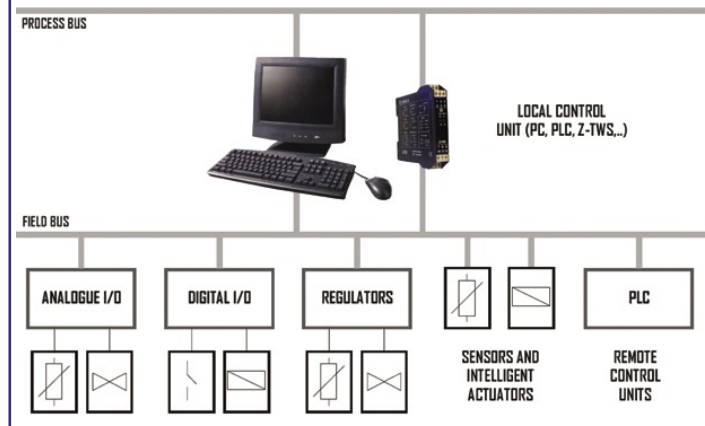
Z-PC serien innehåller ett antal olika moduler för uppsamling och distribuering av mätdata via RS485 med Modbus protokoll. Tack vare denna lösningen kan dessa moduler kopplas till olika kontrollsystem som t.ex PC, PLC, operatörs paneler osv., genom en kopplingsbuss med två trådar och skärm. Detta möjliggör långa avstånd, upp till 1200m samt adressering till 32 st moduler.

Kabeldragningen kan minskas ytterligare med hjälp utav en snabbkopplingsbuss som går under DIN normen. Med denna buss kan man byta enheter under drift, sk. hot-swap utan att bryta funktionen för hela systemet.

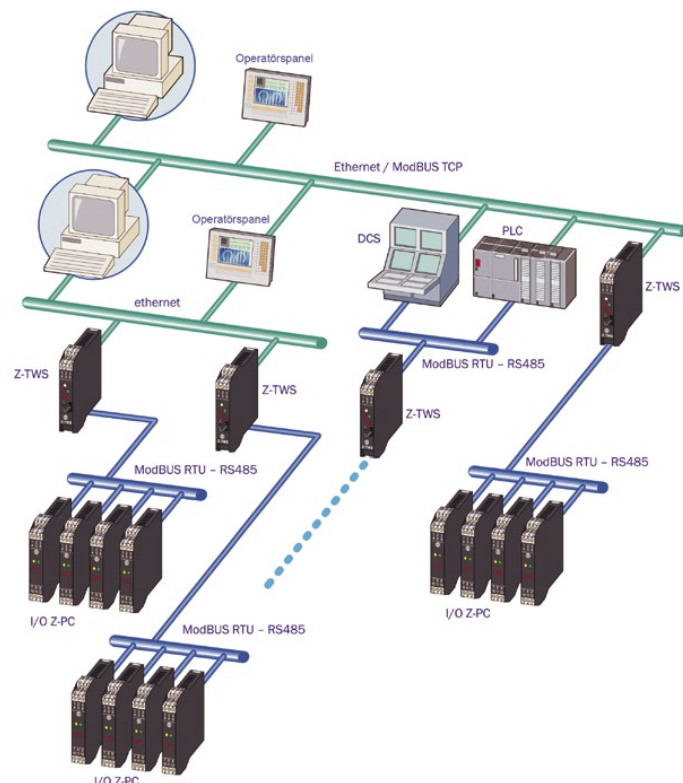
Inkopplingsätt



Principdiagram



Exempel på system





Z-TWS

Z-TWS är en kombinerad PLC / Webserver som tack vare sin potential kan användas till en mängd funktioner t.ex:

PLC för små eller medelstora processer.
Webserver för övervakning av system.
Dataloggning för trendmätningar.

Kommunikation via RS485/Ethernet.

Teknisk data

Elektrisk

Matningsspänning:	19-40VDC eller 19-28VAC
Effektförbrukning:	Max 3,5VA
CPU:	32 bit RISC, 20 MIPS
Minne:	16 MB Flash, 8 MB RAM
Isolation:	1500VAC
Skyddsklass:	IP20

Kommunikation

Gränssnitt:	RS485 (2-ledare 57600 baud) Ethernet 10Base-T (10Mbit) RS232 (fri användning) RS232 PLC (programmering och debug)
Paritet:	Ingen, udda, jämn
Systemprotokoll:	Modbus-RTU Modbus TCP/IP TCP/IP PPP HTTP FTP SMTP
Kopplingsavstånd	Max. 1200m
Noder:	Max. 32 st
Speciella funktioner:	Datalogger, RTU, webserver

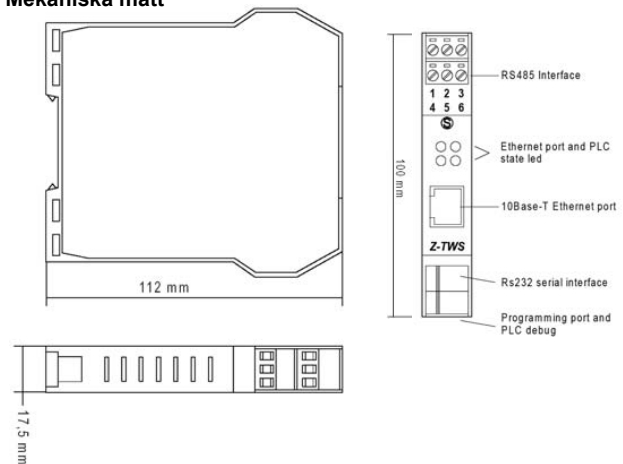
Mekanisk

Omgivningstemp:	0 till +55°C
Material:	Nylon 6 fylld med 30% fiberglas (V0)
Vikt:	ca. 250g
Montering:	DIN-skena / Special DIN adapter, se sidan 250

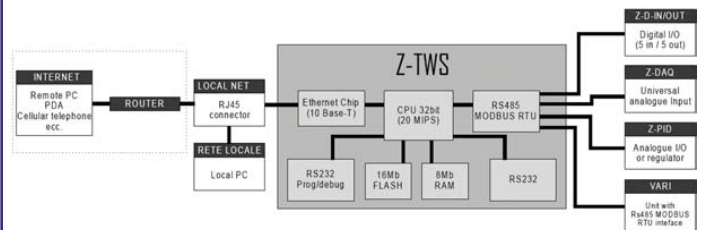
För detaljerad information fråga efter komplett datablad.

Teknisk information

Mekaniska mått



Blockschema



Inkoppling

POWER SUPPLY

The power supply voltage must remain in the range of either 19 and 40V DC, 19 + 28 V_~ (any polarity), or 19 and 28V AC. **The upper limits must not be exceeded in order to avoid serious risk to the module.** The power supply source must be protected from the malfunctions of the module through appropriately-sized safety fuses.

SERIAL INTERFACE

RS-485		
4	GND	1 - RxD ⇔
5	B (-)	2 - TxD ⇔
6	A (+)	3 - GND
		4 - RTS ⇔

Prislista: Sida 236



Z-D-IN / Z-10-D-IN

Z-D-IN / Z-10-DI-N är ingångsmoduler som har 5 respektive 10 digitala ingångar. Kommunikation sker med RS485 / Modbus.

Varje kanal har en inbyggd 16-bitars räknare som klarar max 100Hz, vid speciell konfiguration upp till 10kHz.

Filter mot kontakt studsar kan programmeras från 5ms till 250ms.

Dessa moduler kan med en speciell DIN adapter möjliggöra hotswap funktion (se sidan 249).

Teknisk data

Elektrisk

Matningsspänning:	19-40VDC eller 19-28VAC
Effektförbrukning:	Max 2,5W, 1,6W vid 24VDC
Omgivningstemp:	0 till +55°C
Ingångar:	Z-DI-N: 5st Optoisolerade ingångar Z-10-DI-N: 10 Optoisolerade ingångar
Ingångstyper:	Reläkontakt, PNP, NPN, kontaktslutning
Isolation:	1500VAC
Skyddsklass:	IP20

Kommunikation

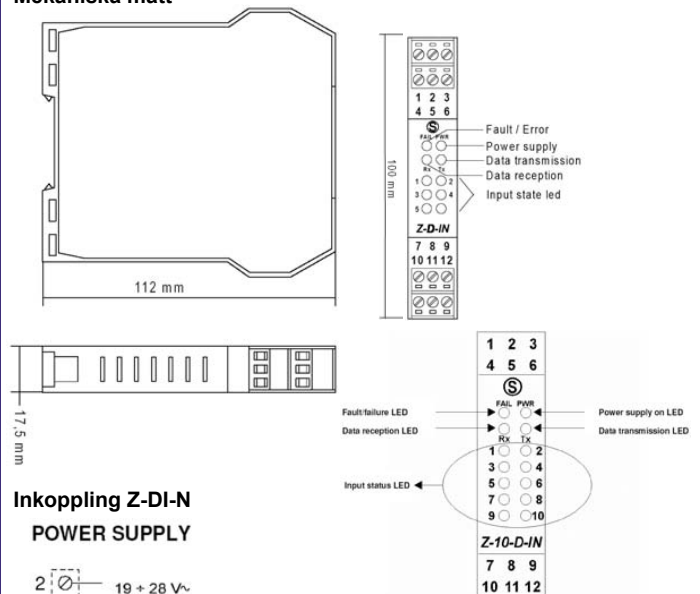
Gränssnitt:	RS485
Hastighet:	1200, 2400, 4800, 9600, 19200, 38400, 56600 bps
Paritet:	Ingen, udda, jämn
Protokoll:	Modbus-RTU Slav
Kopplingsavstånd	Max. 1200m
Noder:	Max. 32 st
Minne:	EEPROM sparar inställningar i minnet, lagringstid upp till 10 år.
Speciella funktioner:	Z-DI-N: 5 st 16-bitars räknare. Z-10-DI-N: 2 st 32-bitars, 8 st 16-bitars räknare. Frekvens upp till 10kHz, se teknisk information. Räknar fallande eller stigande flank

Mekaniska

Mått:	Se teknisk information
Material:	Nylon 6 fylld med 30% fiberglas (V0)
Vikt:	ca. 140g
Montering:	DIN-skena, Special DIN adapter, se sidan 250

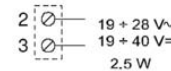
Teknisk information

Mekaniska mått

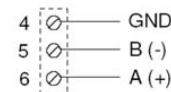


Inkoppling Z-DI-N

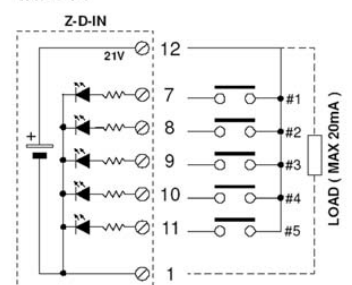
POWER SUPPLY



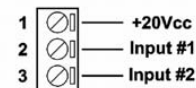
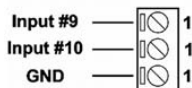
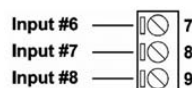
RS485 COMMUNICATION



INPUTS



Inkoppling Z-10-DI-N



Input #1: 0..100Hz
Input #2: 0..100Hz
Input #3: 0..100Hz
Input #4: 0..100Hz
Input #5: 0..100Hz
Input #6: 0..100Hz
Input #7: 0..100Hz
Input #8: 0..100Hz

Input #9 : 0..10KHz
Input #10: 0..10KHz

Prislista: Sida 236



Z-D-OUT / Z-10-D-OUT

Z-D-OUT / Z-10-D-OUT är utgångsmoduler som har 5 respektive 10 digitala utgångar. Kommunikation sker med RS485 / Modbus.

Utgångarna kan individuellt ställas som NO eller NC samt fördröjning från 50ms till 2500ms.

Dessa moduler kan med en speciell DIN adapter möjliggöra hotswap funktion (se sidan 249).

Teknisk data

Elektrisk

Matningsspänning:	19-40VDC eller 19-28VAC
Effektförbrukning:	Max 2,5W
Omgivningstemp:	0 till +55°C
Utgångar:	Z-D-OUT: 5st SPST relä (max. 5A) Z-10-D-OUT: 10 Mosfet utgångar (0,5A)
Isolation:	1500VAC
Skyddsklass:	IP20

Kommunikation

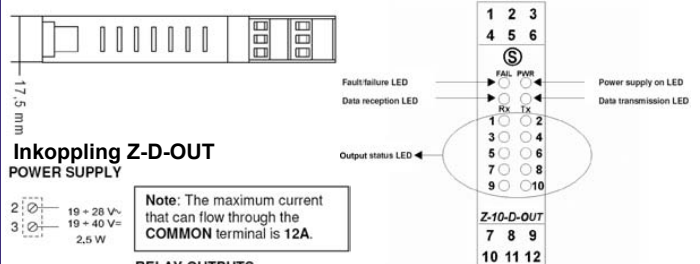
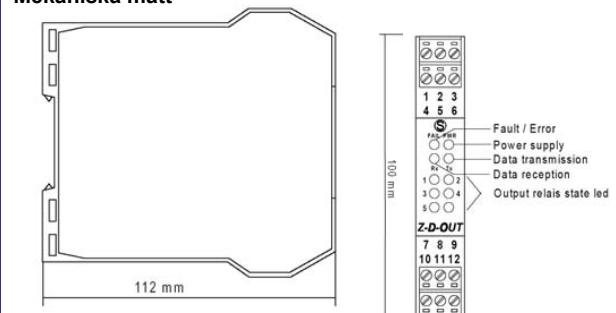
Gränssnitt:	RS485
Hastighet:	1200, 2400, 4800, 9600, 19200, 38400, 56600 bps
Paritet:	Ingen, udda, jämn
Protokoll:	Modbus-RTU Slav
Kopplingsavstånd	Max. 1200m
Noder:	Max. 32 st
Minne:	EEPROM sparar inställningar i minnet, lagringstid upp till 10 år.
Speciella funktioner:	Utgångarna skyddade mot kortslutning.

Mekaniska

Mått:	Se teknisk information
Material:	Nylon 6 fylld med 30% fiberglas (V0)
Vikt:	ca. 150g
Montering:	DIN-skena, Special DIN adapter, se sidan 250

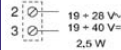
Teknisk information

Mekaniska mått

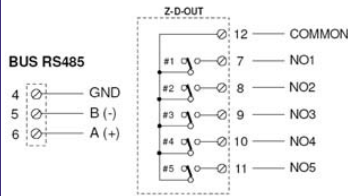


Inkoppling Z-D-OUT

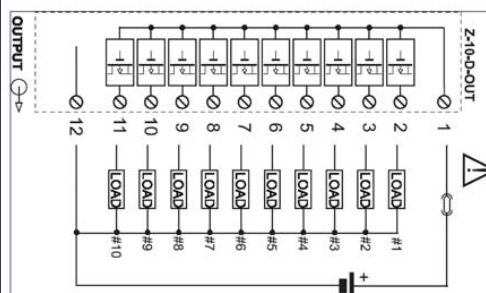
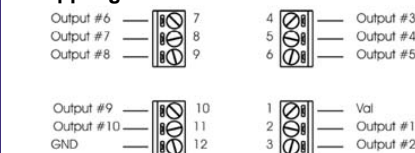
POWER SUPPLY



RELAY OUTPUTS



Inkoppling Z-10-D-OUT



Prislista: Sida 236



Z-DAQ

Z-DAQ är en 1-kanals ingångsmodul som hanterar termoelement, Pt100/Ni100, Ohm (potentiometer), ström och spänning. Kommunikation sker med RS485 / Modbus.

Denna modul kan med en speciell DIN adapter möjliggöra hotswap funktion (se sidan 249).

Teknisk data

Elektrisk

Matningsspänning:	19-40VDC eller 19-28VAC
Effektförbrukning:	Max 2,5W, 1,6W vid 24VDC
Omgivningstemp:	0 till +55°C
Ingång:	Termoelement: J, K, R, S, T, B, E, N Pt100: 3/4-ledare, -200 till +600°C Ni100: 3/4-ledare, -80 till +180°C Ström: 2-ledare max. 20mA Spänning: 50mV, 200mV, 2V, 5V, 10V Pot: 0-3500, 0-8700, 0-15000 ohm
Noggrannhet:	V/mA: 0,01%, Pt100/Ni100: 0,1%, TC: 5µ
Ingångsimpedans:	Ström: < 5 ohm Spänning: 1 Mohm
Uppdateringstid:	300ms
Isolation:	1500VAC
Skyddsklass:	IP20

Kommunikation

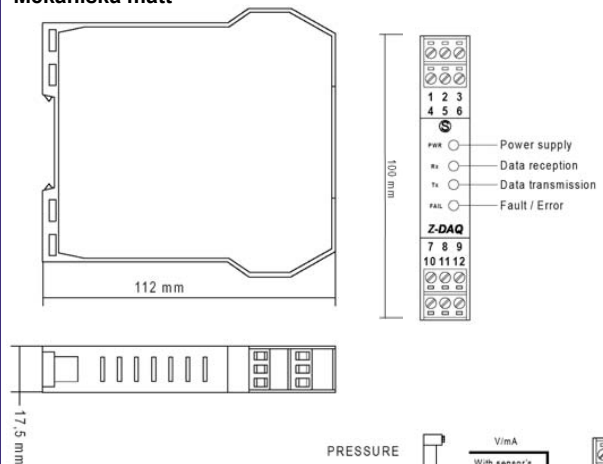
Gränssnitt:	RS485
Hastighet:	1200, 2400, 4800, 9600, 19200, 38400, 56600 bps
Paritet:	Ingen, udda, jämn
Protokoll:	Modbus-RTU Slav
Kopplingsavstånd	Max. 1200m
Noder:	Max. 32 st
Minne:	EEPROM sparar inställningar i minnet, lagringstid upp till 10 år.

Mekaniska

Mått:	Se teknisk information
Material:	Nylon 6 fylld med 30% fiberglas (V0)
Vikt:	ca. 140g
Montering:	DIN-skena, Special DIN adapter, se sidan 250

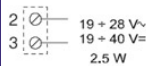
Teknisk information

Mekaniska mått

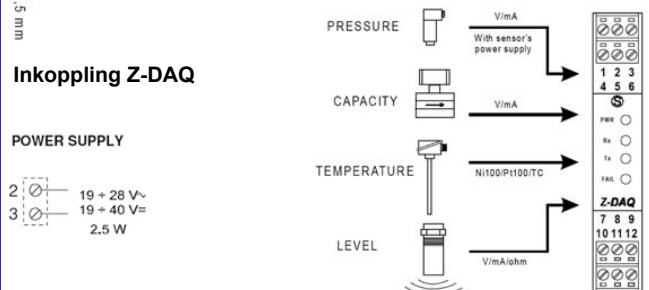
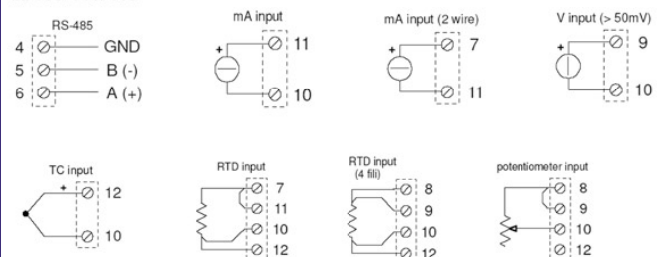


Inkoppling Z-DAQ

POWER SUPPLY



INPUTS/ OUTPUTS



Prislista: Sida 236



Z-PID

Z-PID är en analog I/O modul med PID reglering. Kommunikation sker med RS485 / Modbus.

Z-PID hanterar termoelement, Pt100/Ni100, Ohm (potentiometer), ström och spänning. Modulen kan förse givaren med 20VDC.

Denna modul kan med en speciell DIN adapter möjliggöra hotswap funktion (se sidan 249).

Teknisk data

Elektrisk

Matningsspänning:	19-40VDC eller 19-28VAC
Effektförbrukning:	Max 2,5W
Omgivningstemp:	0 till +55°C
Ingångar:	Termoelement: J, K, R, S, T, B, E, N Pt100: 3/4-ledare, -200 till +600°C Ni100: 3/4-ledare, -80 till +180°C Ström: 2-ledare max. 20mA Spänning: 50mV, 200mV, 2V, 5V, 10V Pot: 0-3500, 0-8700, 0-15000 ohm
Utgång:	0/4-20mA
Uppdateringstid:	300ms
Isolation:	1500VAC
Skyddsklass:	IP20

Kommunikation

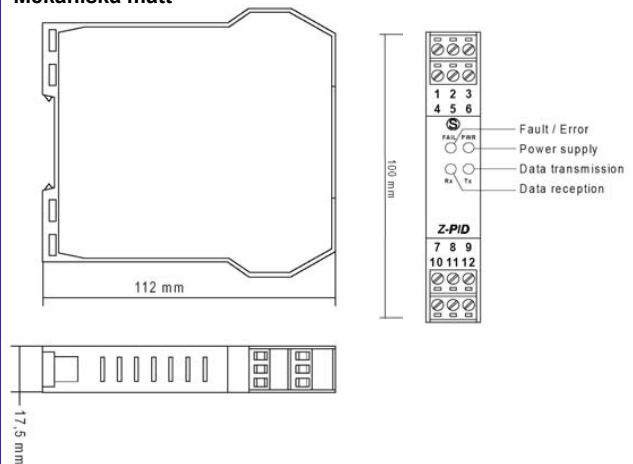
Gränssnitt:	RS485
Hastighet:	1200, 2400, 4800, 9600, 19200, 38400, 56600 bps
Paritet:	Ingen, udda, jämn
Protokoll:	Modbus-RTU Slav
Kopplingsavstånd	Max. 1200m
Noder:	Max. 32 st
Minne:	EEPROM sparar inställningar i minnet, lagringstid upp till 10 år.

Mekaniska

Mått:	Se teknisk information
Material:	Nylon 6 fylld med 30% fiberglas (V0)
Vikt:	ca. 150g
Montering:	DIN-skena, Special DIN adapter, se sidan 250

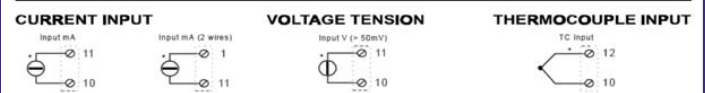
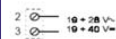
Teknisk information

Mekaniska mått

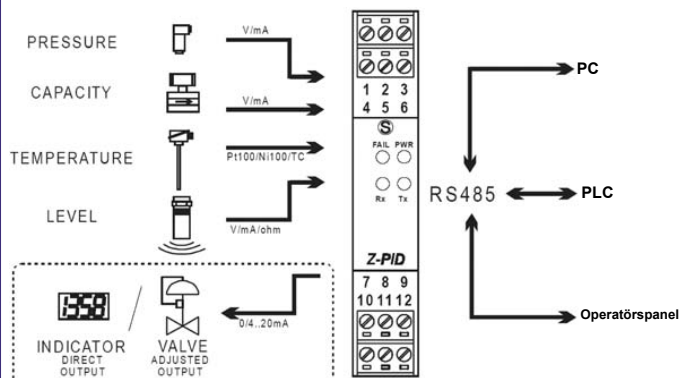


Inkoppling Z-PID

POWER SUPPLY



Funktion Z-PID



Prislista: Sida 236



Z-4AI

Z-4AI är en 4-kanals ingångsmodul som hanterar ström och spänning. Kommunikation sker med RS485 / Modbus.

Modulen kan förse givaren med 20VDC.

Denna modul kan med en speciell DIN adapter möjliggöra hotswap funktion (se sidan 249).

Z-4AI kan även konfigureras via jack i modulens front (se sid 246, tekn. information).

Teknisk data

Elektrisk

Matningsspänning:	19-40VDC eller 19-28VAC
Effektförbrukning:	Max 2,5W, 1,0W vid 24VDC
Omgivningstemp:	0 till +55°C
Ingång:	Ström: 2-ledare max. 20mA Spänning: 2-ledare ±10VDC eller ±2VDC
Linjäritet:	V/mA: 0,02%
Ingångsimpedans:	Ström: 100 ohm Spänning: 100 Kohm
Uppdateringstid:	400ms vid 14-bitar, 200ms vid 13-bitar
Isolation:	1500VAC
Skyddsklass:	IP20

Kommunikation

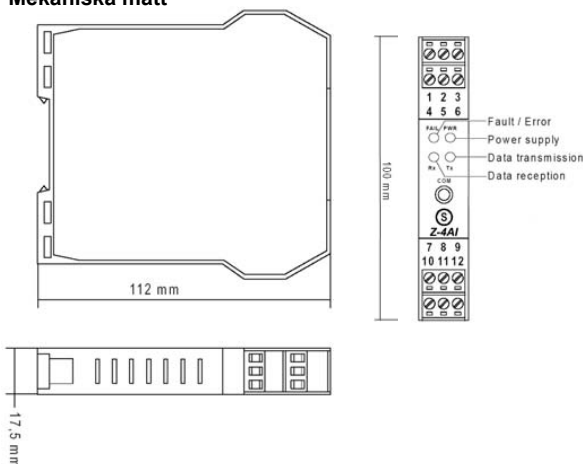
Gränssnitt:	RS485
Hastighet:	1200, 2400, 4800, 9600, 19200, 38400, 56600 bps
Paritet:	Ingen, udda, jämn
Protokoll:	Modbus-RTU Slav
Kopplingsavstånd	Max. 1200m
Noder:	Max. 32 st
Minne:	EEPROM sparar inställningar i minnet, lagringstid upp till 10 år.

Mekaniska

Mått:	Se teknisk information
Material:	Nylon 6 fylld med 30% fiberglas (V0)
Vikt:	ca. 140g
Montering:	DIN-skena, Special DIN adapter, se sidan 250

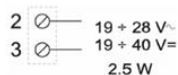
Teknisk information

Mekaniska mått

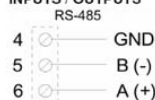


Inkoppling Z-4AI

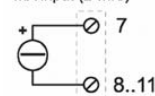
POWER SUPPLY



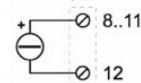
INPUTS / OUTPUTS



mA input (2 wire)



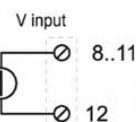
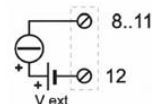
mA input



Connection for communication RS485 with system master MODBUS. For other information see section SERIAL INTERFACE.

Connection for passive sensor (2 wire) 4..20 mA. (*) Not more of two sensors with this kind of connection. The module can't supply max 40 mA to load.

Connection for active sensor 4..20 mA or 0..20 mA. (*)



Connection for passive sensor (2 wire) 4..20 mA with external power supply. (*)

Connection for sensor with voltage output up to a +/-10 Vdc.

(*) to use current input dip switch must be closed (ON). This operation inserts a resistance from 100 ohm in parallel to input and allow to obtain a signal of +/- 2000 mV corresponding of +/- 20 mA.

Prislista: Sida 236



Z-8AI

Z-8AI är en 8-kanals ingångsmodul som hanterar ström och spänning. Z-8AI kan även användas som en 2-kanals differensmätning. Kommunikation sker med RS485 / Modbus.

Modulen kan förse givarna med 20VDC. Denna modul kräver en speciell DIN adapter (se sidan 249).

Z-8AI kan även konfigureras via jack i modulens front (se sid 246, tekn. information).

Teknisk data

Elektrisk

Matningsspänning:	10-40VDC eller 19-28VAC
Effektförbrukning:	Max 0,5W
Omgivningstemp:	0 till +55°C
Ingång:	Ström: 2-ledare ±20mA Spänning: 2-ledare ±10V, ±2V eller ±5V
Linjäritet:	V/mA: 0,01%
Ingångsimpedans:	Ström: 100 ohm Spänning: 3 Mohm
Uppdateringstid:	75ms/kanal (16-bit) 10ms/kanal (12-bit)
Isolation:	1500VAC
Skyddsklass:	IP20

Kommunikation

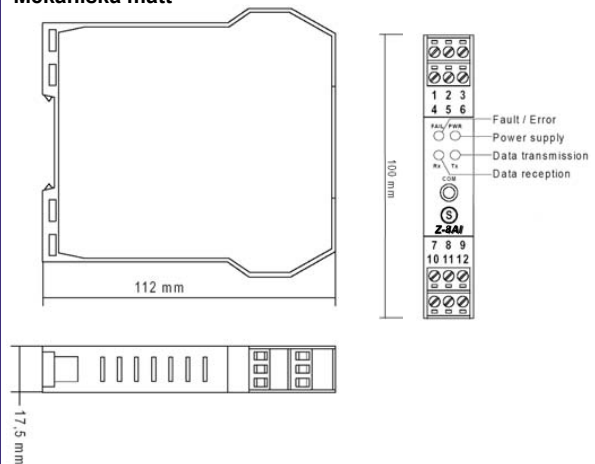
Gränssnitt:	RS485/RS232 via jack i fronten
Hastighet:	1200, 2400, 4800, 9600, 19200, 38400, 56600 bps
Paritet:	Ingen, udda, jämn
Protokoll:	Modbus-RTU Slav
Kopplingsavstånd	Max. 1200m
Noder:	Max. 32 st
Minne:	EEPROM sparar inställningar i minnet, lagringstid upp till 10 år.

Mekaniska

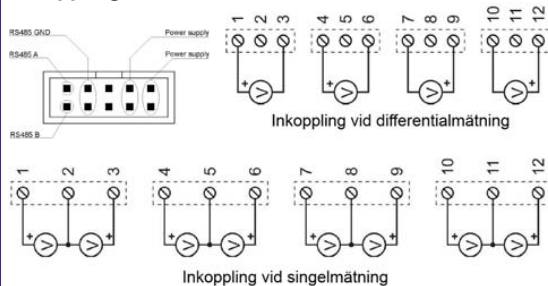
Mått:	Se teknisk information
Material:	Nylon 6 fylld med 30% fiberglas (V0)
Vikt:	ca. 140g
Montering:	DIN-skena, Special DIN adapter, se sidan 250

Teknisk information

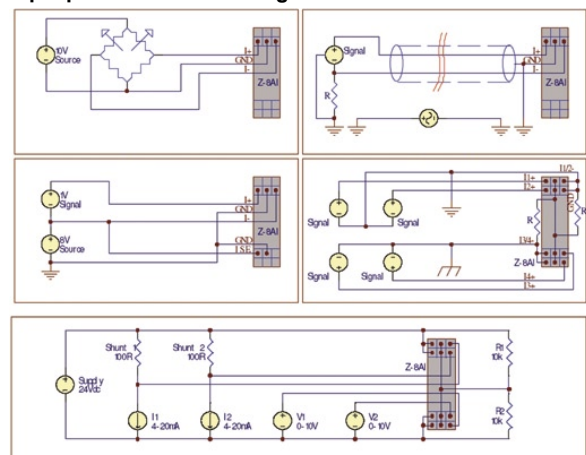
Mekaniska mått



Inkoppling Z-8AI



Exempel på differentialmätning



Prislista: Sida 236



Z-4RTD

Z-4RTD är en 3/4-kanals ingångsmodul som hanterar Pt100/Ni100. Kommunikation sker med RS485 / Modbus.

Denna modul kräver en speciell DIN adapter (se sidan 249).

Z-4RTD kan även konfigureras via jack i modulens front (se sid 246, tekn. information).

Teknisk data

Elektrisk

Matningsspänning:	19-40VDC eller 19-28VAC
Effektförbrukning:	Max 2,5W
Omgivningstemp:	0 till +55°C
Ingångar:	Pt100: -200 till +450°C -200 till +850°C -200 till +200°C Ni100: -60 till +200°C
Noggrannhet:	0,2%
Uppdateringstid:	200ms
Isolation:	1500VAC
Skyddsklass:	IP20

Kommunikation

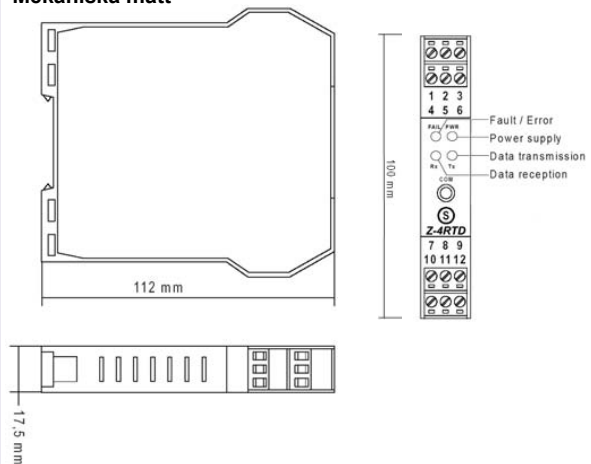
Gränssnitt:	RS485/RS232 via jack i fronten
Hastighet:	1200, 2400, 4800, 9600, 19200, 38400, 56600 bps
Paritet:	Ingen, udda, jämn
Protokoll:	Modbus-RTU Slav
Kopplingsavstånd	Max. 1200m
Noder:	Max. 32 st
Minne:	EEPROM sparar inställningar i minnet, lagringstid upp till 10 år.

Mekaniska

Mått:	Se teknisk information
Material:	Nylon 6 fylld med 30% fiberglas (V0)
Vikt:	ca. 140g
Montering:	DIN-skena, Special DIN adapter, se sidan 250

Teknisk information

Mekaniska mått

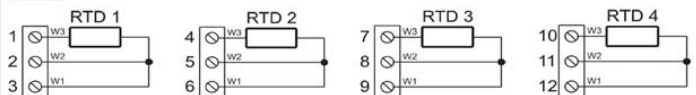


Inkoppling Z-4RTD

INPUTS / OUTPUTS

The three-wire temperature sensors must be wired as follows:

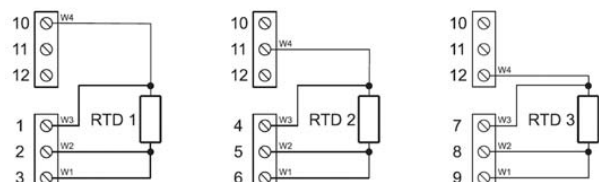
Z-4RTD:



NOTE:

The W1 and W3 wires must have the same ohmic resistance, or in other words, they must be the same in length, section and material in order to maintain reliable measurement precision. We recommend using a shielded cable with a shield connected to earth, especially whenever the connection to the sensor is long ($l > 10$ m) or subject to risk of interference. In order to utilise two-wire sensors, short-circuit terminals 2 and 3, 5 and 6, 8 and 9 or 11 and 12. Never use two-wire sensors with long connections ($R > 1$ ohm) that will compromise measurement precision.

Z-3RTD:



NOTE:

We recommend using a shielded cable with a shield connected to earth, especially whenever the connection to the sensor is long ($l > 10$ m) or subject to risk of interference.

Prislista: Sida 236



Z-4TC

Z-4TC är en 4-kanals ingångsmodul som hantetermoelement. Kommunikation sker med RS485 / Modbus.

Denna modul kan med en speciell DIN adapter möjliggöra hotswap funktion (se sidan 249).

Z-4TC kan även konfigureras via jack i modulens front.

Teknisk data

Elektrisk

Matningsspänning:	19-40VDC eller 19-28VAC
Effektförbrukning:	Max 2,5W, 1,6W vid 24VDC
Omgivningstemp:	0 till +55°C
Ingång:	Termoelement: J, K, R, S, T, B, E, N Volt: Bipolär ±80mVDC
Upplösning	5µV (10µV vid 14-bitar)
Noggrannhet:	0,1% FS
Ingångsimpedans:	>10 Mohm
Uppdateringstid:	450ms vid 14-bitar, 240ms vid 13-bitar
Isolation:	1500VAC
Skyddsklass:	IP20
Speciella funktioner:	Burnout, Kalla lödställe, Filter (1-60s)

Kommunikation

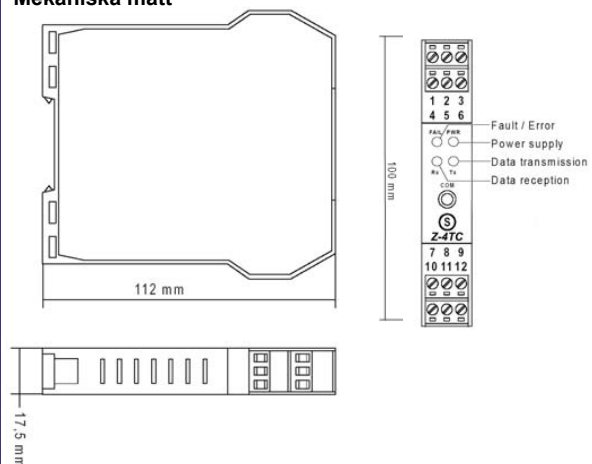
Gränssnitt:	RS485/RS232 via jack i fronten
Hastighet:	1200, 2400, 4800, 9600, 19200, 38400, 56600 bps
Paritet:	Ingen, udda, jämn
Protokoll:	Modbus-RTU Slav
Kopplingsavstånd	Max. 1200m
Noder:	Max. 32 st
Minne:	EEPROM sparar inställningar i minnet, lagringstid upp till 10 år.

Mekaniska

Mått:	Se teknisk information
Material:	Nylon 6 fylld med 30% fiberglas (V0)
Vikt:	ca. 140g
Montering:	DIN-skena, Special DIN adapter, se sidan 250

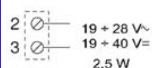
Teknisk information

Mekaniska mått



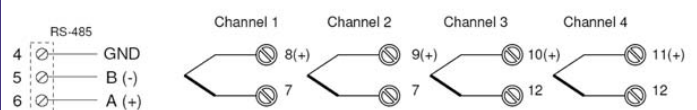
Inkoppling Z-4TC

POWER SUPPLY



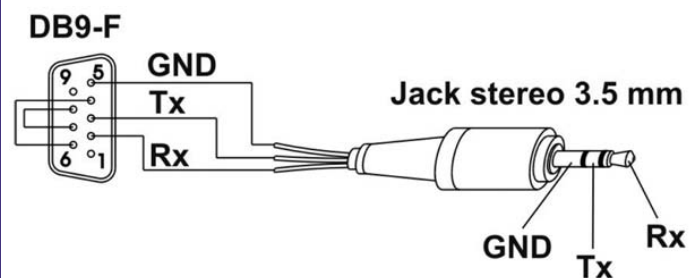
The power supply voltage must be between 19 and 40 Vdc (any polarity) or 19 and 28 Vac; see also section **INSTALLATION**. The upper limits must not be exceeded as this can seriously damage the module. The power supply source must be protected from any failures in the module by means of a suitably sized fuse. The module can be powered via the DIN guide connectors.

INPUTS / OUTPUTS



NOTE: because the negative pole of the inputs is shared, the module cannot be connected to thermocouples that are not provided with insulation against the metal parts of the systems in which they are installed.

Kabel för setup via frontkontakt



Prislista: Sida 236



Z-3AO

Z-3AO är en 3-kanals ingångsmodul som hanterar ström varav en kanal kan hantera spänning. Kommunikation sker med RS485 / Modbus.

Denna modul kan med en speciell DIN adapter möjliggöra hotswap funktion (se sidan 249).

Z-3AO kan även konfigureras via jack i modulens front.

Teknisk data

Elektrisk

Matningsspänning:	19-40VDC eller 19-28VAC
Effektförbrukning:	Max 3,2W, 2,4W vid 24VDC
Omgivningstemp:	0 till +55°C
Utgång:	Ström: 2-ledare 0/4-20mA Spänning: 2-ledare 0-10V eller 0-2V
Linjäritet:	V/mA: 0,05%
Ingångsimpedans:	Ström: <500 ohm Spänning: >500 Ohm
Uppdateringstid:	400ms (10-90%)
Isolation:	1500VAC
Skyddsklass:	IP20

Kommunikation

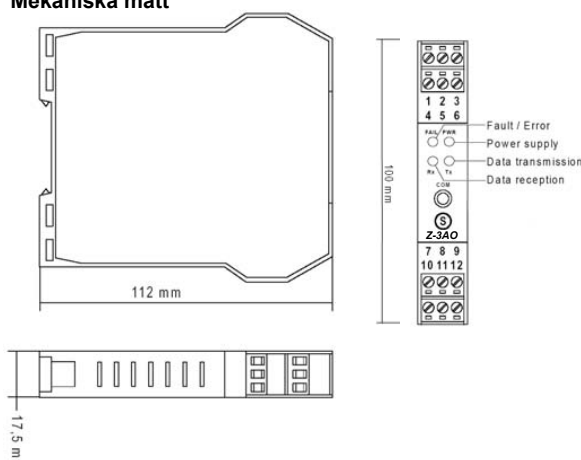
Gränssnitt:	RS485/RS232 via jack i fronten
Hastighet:	1200, 2400, 4800, 9600, 19200, 38400, 56600 bps
Paritet:	Ingen, udda, jämn
Protokoll:	Modbus-RTU Slav
Kopplingsavstånd	Max. 1200m
Noder:	Max. 32 st
Minne:	EEPROM sparar inställningar i minnet, lagringstid upp till 10 år.

Mekaniska

Mått:	Se teknisk information
Material:	Nylon 6 fylld med 30% fiberglas (V0)
Vikt:	ca. 200g
Montering:	DIN-skena, Special DIN adapter, se sidan 250

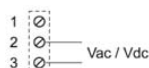
Teknisk information

Mekaniska mått



Inkoppling Z-3AO

POWER SUPPLY



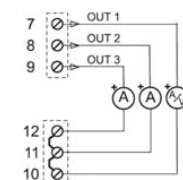
The power supply voltage must be between 10 and 40V DC (any polarity) or between 19 and 28V AC; see also section **INSTALLATION**. Terminals 2 and 3 can be used to provide the module with power supply as an alternative to connection using the Z-PC-DINx bus. **The upper limits must not be exceeded as this can seriously damage the module.** If the power supply source is not protected against overload, a safety fuse with a max. permissible value of 2.5 AT must be installed in the power supply line.

INPUTS / OUTPUTS



Connection for RS485 communication using the MODBUS master system as an alternative to the Z-PC-DINx bus.

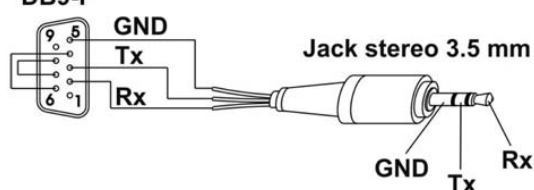
Note: the indication of the RS485 connection polarity is not standardised and in some masters may be inverted.



Output connections terminals 10, 11 and 12 are all connected internally. Output 1 (terminal 7) is settable for current or voltage using the DIP-switches.

Kabel för setup via frontkontakt

DB9-F



Prislista: Sida 236



Z107 / S107P & S-LINK / Z-LINK

Z107 / S107P är moduler som omvandlar RS485 till RS232 för kommunikation med PC.
Z107 monteras på DIN-skena och S107P är fristående.

S-LINK / Z-LINK är samma som Z107 / S107P fast överföring sker via radio (868MHz).

Z-LINK kan med en speciell DIN adapter möjliggöra hotswap funktion (se sidan 249).

Teknisk data

Elektrisk

Matningsspänning:	Z107: 19-40VDC eller 19-28VAC S107P: 9-12VDC max 100mA Z-LINK: 10-18VDC eller 17-20VAC S-LINK: Trafo 230VAC
Effektförbrukning:	Max 2,5W
Omgivningstemp:	0 till +55°C
Isolation:	1500VAC

Kommunikation

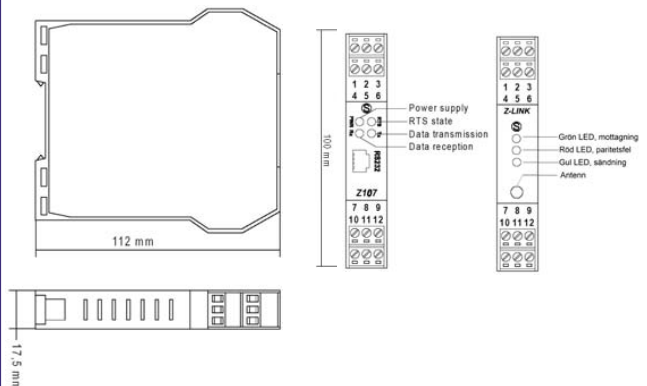
Gränssnitt:	RS485 / RS232
Hastighet:	Z107/S107P: Från 1200 till 115200bps S-LINK/Z-LINK: 100kpbs
Paritet:	Ingen, udda, jämn
Kopplingsavstånd:	Trådbundet: Max. 1200m (RS485) Radiovåg: Max. 100m
Noder:	Max. 32 st

Mekaniska

Mått:	Z107: Se teknisk information S107P (H x B x D): 100 x 50 x 25mm Z-LINK: Se teknisk information S-LINK (H x B x D): 125 x 68 x 25mm
Material:	Z107: Nylon 6 med 30% fiberglas (V0) S107P: ABS plast Z-LINK: Nylon 6 med 30% fiberglas (V0) S-LINK: ABS plast
Vikt:	ca. 200g
Montering:	Z107: DIN-skena S107P: Fristående, portabel Z-LINK: DIN-skena S-LINK: Fristående, portabel

Teknisk information

Mekaniska mått

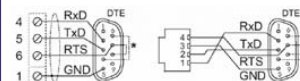


Inkoppling Z107

Power Supply

2	19 + 28 V~
3	19 + 40 V~ 2.5 W

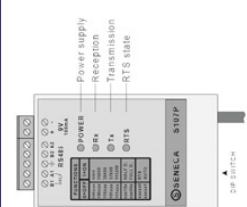
RS 232



* Verify the need of connections basing on the kind of application on DTE

RS 485

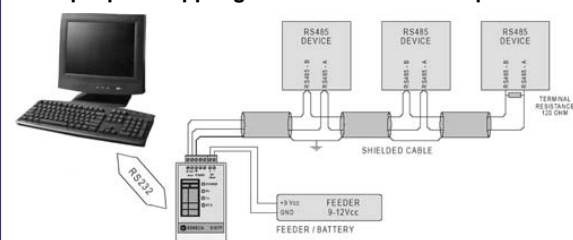
RS-485 (HALF / FULL-Tx)	RS-485 (FULL-Rx)
A (+) — 7	A (+) — 10
B (-) — 8	B (-) — 11
GND — 9	GND — 12



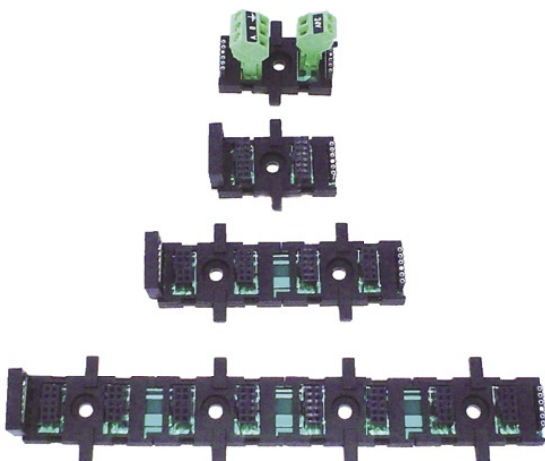
Inkoppling Z-LINK

Power supply	Z-Link																
2	Important: verify bridges position 12 before to supply																
3																	
RS232	<table border="1"> <tr> <td>4</td> <td>RxD</td> <td>1</td> <td>1-90</td> </tr> <tr> <td>5</td> <td>TxD</td> <td>2</td> <td>1-90</td> </tr> <tr> <td>6</td> <td>RTS</td> <td>3</td> <td>1-90</td> </tr> <tr> <td>7</td> <td>GND</td> <td>4</td> <td>RTS</td> </tr> </table>	4	RxD	1	1-90	5	TxD	2	1-90	6	RTS	3	1-90	7	GND	4	RTS
4	RxD	1	1-90														
5	TxD	2	1-90														
6	RTS	3	1-90														
7	GND	4	RTS														
RS485	RS-485 (HALF/FULL-Tx)																
A (+)	7																
B (-)	8																
GND	9																
<table border="1"> <thead> <tr> <th>Clamp</th> <th>Function</th> </tr> </thead> <tbody> <tr> <td>7</td> <td>A(+) RS485 (HALF or Tx in FULL D.)</td> </tr> <tr> <td>8</td> <td>B(-) RS485 (HALF or Tx in FULL D.)</td> </tr> <tr> <td>9</td> <td>GROUND</td> </tr> </tbody> </table>		Clamp	Function	7	A(+) RS485 (HALF or Tx in FULL D.)	8	B(-) RS485 (HALF or Tx in FULL D.)	9	GROUND								
Clamp	Function																
7	A(+) RS485 (HALF or Tx in FULL D.)																
8	B(-) RS485 (HALF or Tx in FULL D.)																
9	GROUND																

Exempel på inkoppling av S107P med halv duplex



Prislista: Sida 236



Z-PC-DIN serien

Z-PC-DIN serien är ett tillbehör till Z-PC serien som förenklar installationen samt möjliggör "hot swap" dvs. byte av moduler utan att stoppa spänningstillförseln.

Z-PC-DIN finns i fyra varianter:

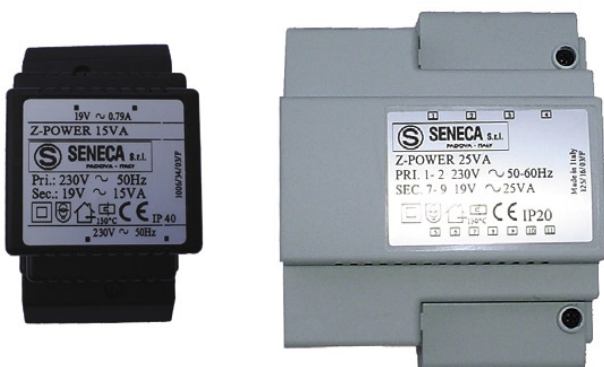
Z-PC-DINAL	1 modul
Z-PC-DIN2	2 moduler
Z-PC-DIN4	4 moduler
Z-PC-DIN8	8 moduler

Z-PGM

Z-PGM är ett programmeringsverktyg för Z-PC/Z-serien. Denna kan användas om man inte har en PC tillgänglig vid installationer.

Z-PGM har en LCD display på 4x20 tecken.

Avläsning av aktuellt värde direkt på displayen
Uppgraderbar via serieporten (RS232/RS485).



Z-POWER

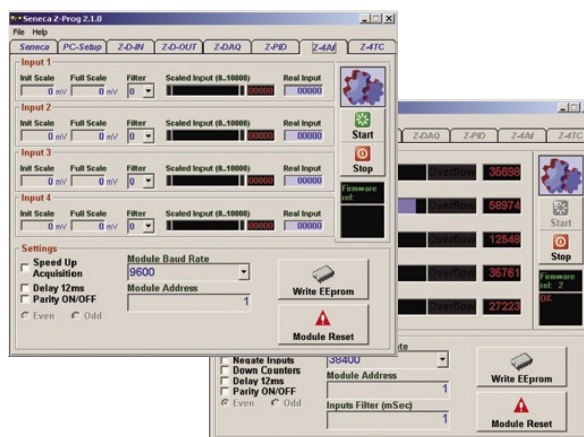
Z-Power är transformatorer till Z-PC serien (passar även till Z-serien i kapitel 7). Dessa levereras i två modeller:

Z-POWER 15VA	Matning till tre enheter
Z-POWER 25VA	Matning till 5 enheter

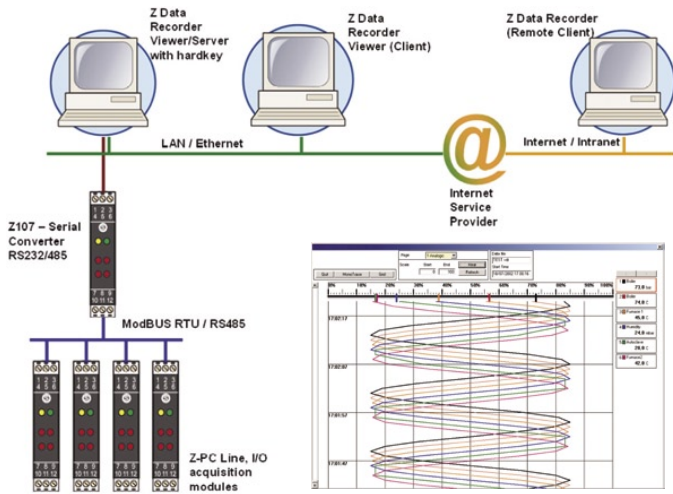
Z-PROG

Z-PROG är ett program för inställning av Z-PC modulerna. Man kan även se aktuella värdena direkt i programmet. Följande kan också programmeras:

- Kommunikationsinställningar (hastighet m.m)
- Skallering av ingångar
- Burn-out (positiv eller negativ)
- PID funktioner
- Filter
- In-/utgångsfunktioner



Z-Datarecorder, ett kraftfullt program för Z-PC serien i WINDOWS-miljö



Generellt Z-Datarecorder

Z-Datarecorder är ett program för insamling av data från Z-PC modulerna. Programmet kan användas som en linjeskrivare och datalogger.

Man kan få programmet i ett antal olika varianter, från två till 64 kanaler.

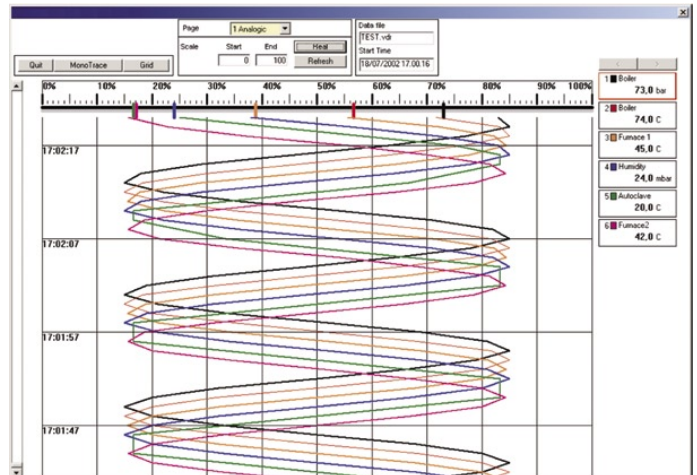
Kommunikation sker via RS485/RS232 samt ethernet.

Tabeller / Grafer

Mätvärden från Z-PC serien kan visas som tabell, graf (vertikal eller horisontell) samt aktuellt värde.

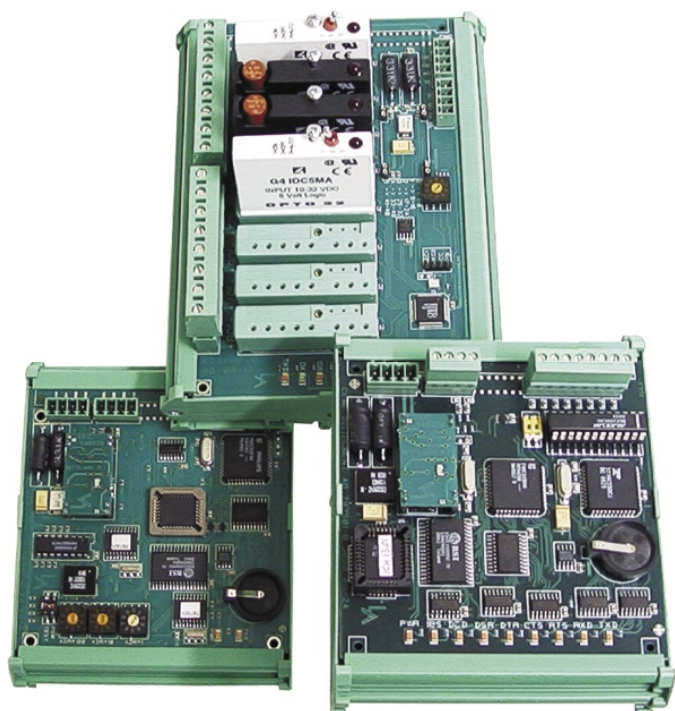
Tabeller som skapas i Z-Datarecorder kan lätt exporteras till Excel m.m.

Grafer kan skrivas ut direkt i programmet



	A	B	C	D	E	F	G
1	Time Recording May 8th, 2002 10.06.39am						
2	Sampling time: a sample every 5 seconds.						
3	PAGE:						
4		ANALOGIC	ANALOGIC	DIGITAL	ANALOGIC	ANALOGIC	ANALOGIC
5	Number of instruments: 8						
6	Day	Time	1 SN[1]IN[1]P[1]	2 SN[2]IN[1]P[1]	3 SN[3]IN[1]P[1]	4 SN[4]IN[1]P[1]	5 SN[4]IN[2]P[1]
7	05/08/2002	14.06.45	54,0	71,0	85,0	95,0	100,0
8	05/08/2002	14.06.50	59,0	75,0	88,0	97,0	100,0
9	05/08/2002	14.06.55	63,0	79,0	91,0	98,0	100,0
10	05/08/2002	14.07.00	67,0	82,0	93,0	99,0	99,0
11	05/08/2002	14.07.05	71,0	85,0	95,0	100,0	98,0
12	05/08/2002	14.07.10	75,0	88,0	97,0	100,0	97,0
13	05/08/2002	14.07.15	79,0	91,0	98,0	100,0	95,0
14	05/08/2002	14.07.20	82,0	93,0	99,0	99,0	93,0
15	05/08/2002	14.07.25	85,0	95,0	100,0	98,0	91,0
16	05/08/2002	14.07.30	88,0	97,0	100,0	97,0	88,0
17	05/08/2002	14.07.35	91,0	98,0	100,0	95,0	85,0
18	05/08/2002	14.07.40	93,0	99,0	99,0	93,0	82,0
19	05/08/2002	14.07.45	95,0	100,0	98,0	91,0	79,0
20	05/08/2002	14.07.50	97,0	100,0	97,0	88,0	75,0
21	05/08/2002	14.07.55	98,0	100,0	95,0	85,0	71,0
22	05/08/2002	14.08.00	99,0	99,0	93,0	82,0	67,0
23	05/08/2002	14.08.05	100,0	98,0	91,0	79,0	63,0
24	05/08/2002	14.08.10	100,0	97,0	88,0	75,0	59,0
25	05/08/2002	14.08.15	100,0	95,0	85,0	71,0	54,0
26	05/08/2002	14.08.20	99,0	93,0	82,0	67,0	50,0
27	05/08/2002	14.08.25	98,0	91,0	79,0	63,0	46,0
28	05/08/2002	14.08.30	97,0	88,0	75,0	59,0	41,0

Prislista: Sida 236



CollectricCms

CollectricCms är ett flexibelt CPU baserat analogt och digitalt styr och övervakningssystem för driftlarm, styrningar och mätdatainsamling. CPU enheterna kan arbeta ensamma eller kopplas samman i kommunikationsringa. CMS enheterna kommunicerar med SCADA systemet via ethernet, kabel, GSM, radio m.fl. och programvaran Collibri. Analoga ingångskort CAI 280 om 8 signaler för 0-10 V, 4-20 mA, Pt 1000 givare etc är standard. Digitala in/utgångskort CAI 208 tillsammans med manövreringsbara I/O moduler gör anpassning till fältspänning enkel och flexibel. Analog utgångsmodul CAO 210 kan användas som börvärdesmodul (4-20 mA) till fristående regulatorer, PLC etc.

Enkelheten vid driftsättning och användarvänlighet och massor med applikationer har gjort CMS produkterna till självklara val i olika former av driftkontroll och mätdatainsamling.

Teknisk data

CollectricCms

Matningsspänning:	5VDC
Omgivningstemp:	0 till +55°C
Kommunikation:	Strömslinga INFBUS LAN
Minne CAU 200:	36000 mätvärden, 100 händelser
Antal I/O per CAU 200:	Max 48 signaler
Analoga ing. CAI280:	0-5V, 0-10V, 0-20mA, 4-20mA, Pt1000
Mätnoggrannhet:	16-bitar
Montage:	DIN-skena

Enheter

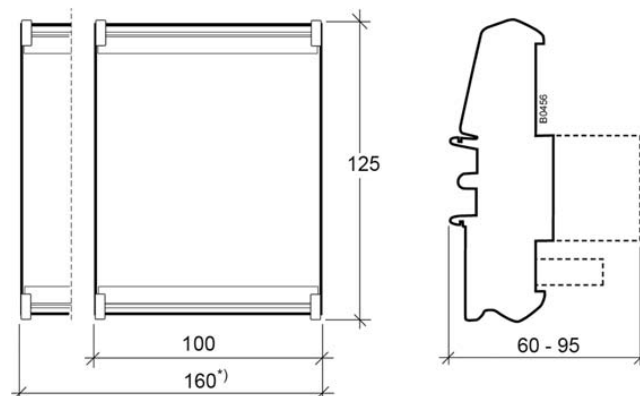
CAU 200	CPU-enhet
CAP 200	5V Matningskort 15-36VDC / 15-24VAC
CAP 200E	5V Matningskort 12-15V DC/AC
CAC 200	Kommunikationsenhet
CAI 208E	Ingångskort 8 digitala 10-100VDC / 10-70VAC
CAI 208	I/O kort 8 digitala, bestyckas med I/O moduler
M202	I/O kort 1 digital in / 1 digital ut
CAI 280	Ingångskort 8 analoga
CAO 210	Utgångskort 1 analog
CAR 200	Repeater

I/O moduler till CAI 208

G4IAC5A	Ingångsmodul 180-280VAC
G4IDC5	Ingångsmodul 10-32VDC
G4OAC5	Utgångsmodul 12-140VAC
G4OAC5A	Utgångsmodul 24-280VAC
G4ODC5	Utgångsmodul 5-60VDC
G4ODC5A	Utgångsmodul 5-200VDC

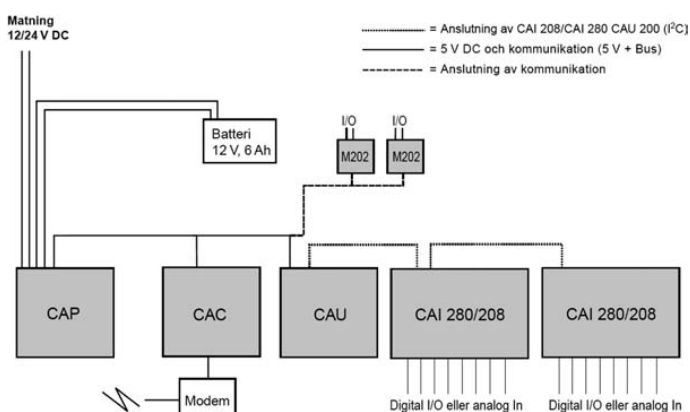
Teknisk information

Mekaniska mått



* CAI 208 och CAI 208E

Exempel på system



För mer information kontakta DANIELKO



Collector TCC

Collector TCC är en protokollomvandlare och kommunikationsenhet vilken kommunicerar med olika typer av protokoll i PLC, Multiinstrument, Energimätare, Larmsändare mm.

Collector/TCC lagrar information lokalt och behöver därmed inte alltid ligga "uppkopplad" mot SCADA systemet.

Tack vare färdiga grundfunktioner i Collector/TCC såsom larm, kurvlagring etc, minimeras ingenjörstiden rejält vid projektering och driftsättning av I/O enheter.

Collector TCC kan användas tillsammans med programmet Colibri (sid 254) samt kopplas till Senecas Z-PC serie. Collector TCC kan även använda EasySens systemet för datainsamling.

Tekniska data

Matningsspänning:	5VDC
Omgivningstemp:	0 till +55°C
Kommunikation:	Gränssnitt: 2st RS232 / RS485 portar Protokoll: Modbus
Minne:	Inställningar sparas i Flash-minne (8MB som standard). Lagrar ca. 1 000 000 mätvärden
Optioner:	Ethernetanslutning Display 4x20tkn. med 3 knappar

Funktioner

- Kundspecifikt programmerbar
- Intelligent CPU-enhet
- Kommunikation direkt mot PC
- Lagrar värden, omvandlar bearbetar och sänder information
- Hög driftsäkerhet
- Larmrapportering

Teknisk information

Mekaniska mått



Exempel på system



För mer information kontakta DANELKO



MA1 / TR1

MA1 är en enhet för larm och övervakning. Enheten är i hög grad anpassningsbar till olika applikationer genom konfigurerbara funktioner.

Kommunikation med enheten sker med GSM-nätet (SMS) eller lokalt från en PC via ett seriegränssnitt.

Enheten kan även koppla upp en modemförbindelse för snabb dataöverföring av larm och mätdata när det finns behov av att detaljstudera en anläggning.

Kommunikation via SMS mot programvaran Collibri (se sid 254). Larmutringning via P100 kod. SMS svar vid uppringning från GSM-telefon.

TR1 är en transceiver som kommunicerar med EasySens och MA1.

Enheten fungerar som ett interface mellan EasySens givarna och MA1. TR1 har även styrfunktioner mot EasyClick relä.

Tekniska data

Matningsspänning:	10-30VDC
Kommunikation:	GSM-modul dualband 900/1800 MHz
Minne:	Inställningar sparas i EEPROM
Ingångar:	6 digitala / analoga (0-5V / 4-20mA)
Utgångar:	2 digitala

Funktioner

Indikering av driftstatus på enhetens lysdioder.

Inbyggd veckokalender

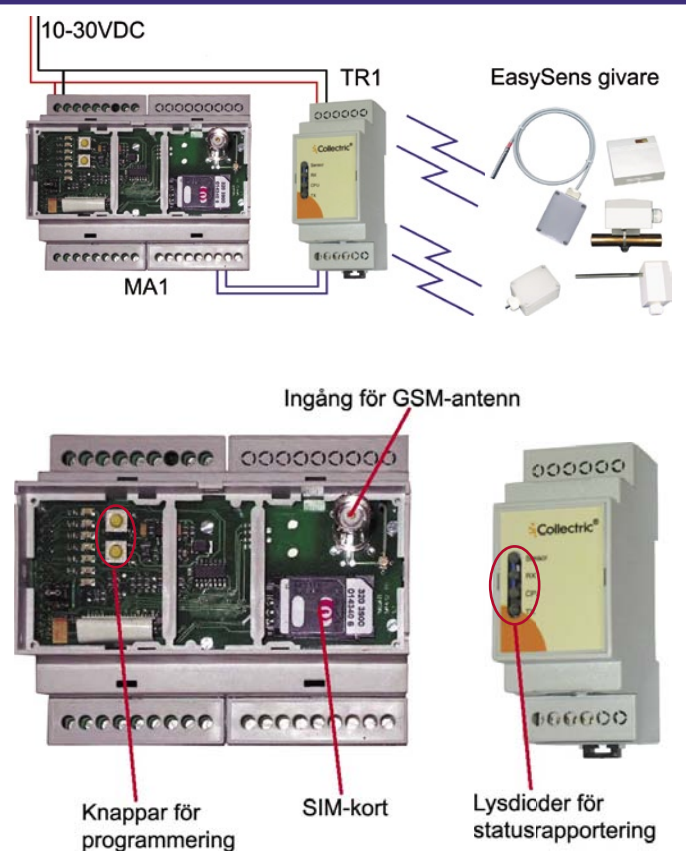
Möjlighet att låsa enheten mot en viss "central". Kommandon accepteras endast från ett visst telefonnummer.

Larm kan genereras vid låg matningsspänning

Behörighetskontroll, Skydd för SIM-kort (låsning via PIN-kod)

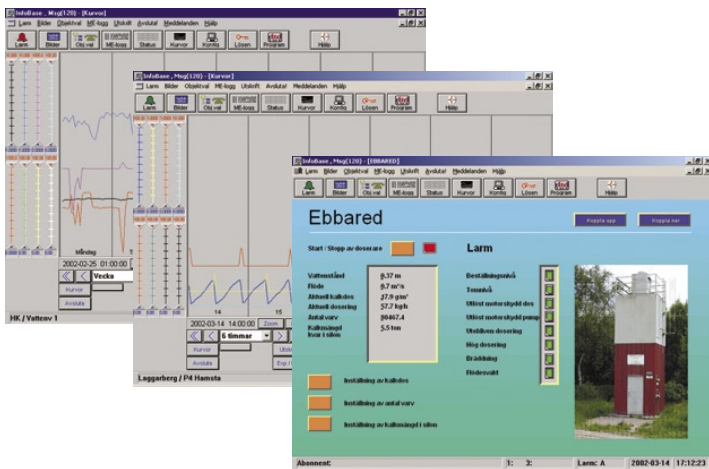
Automatisk klockinställning

Exempel på system



För mer information kontakta DANIELKO

Collibri, ett kraftfullt program för Collector TCC / CL1 i WINDOWS-miljö



Generellt Collibri

Collibri är en licensfri programvara och ingår i ett lättarbetat SCADA (Supervisory Control And Data Acquisition) system som är idealiskt för överordnad kontroll och datalagring.

Collibri har en mängd funktioner som t.ex.

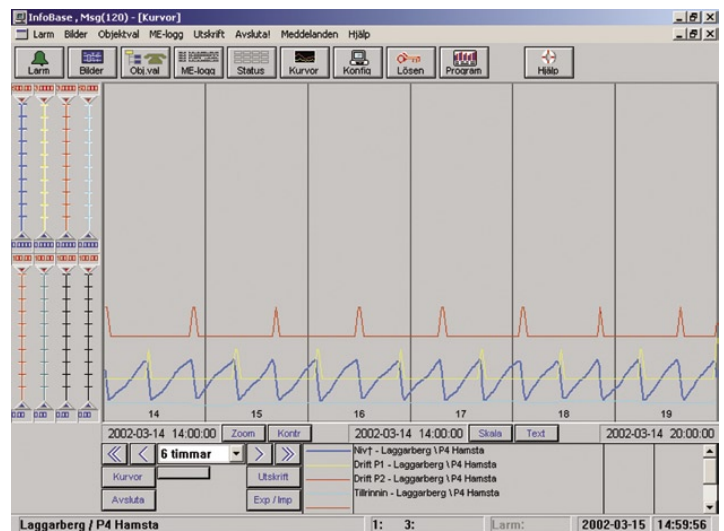
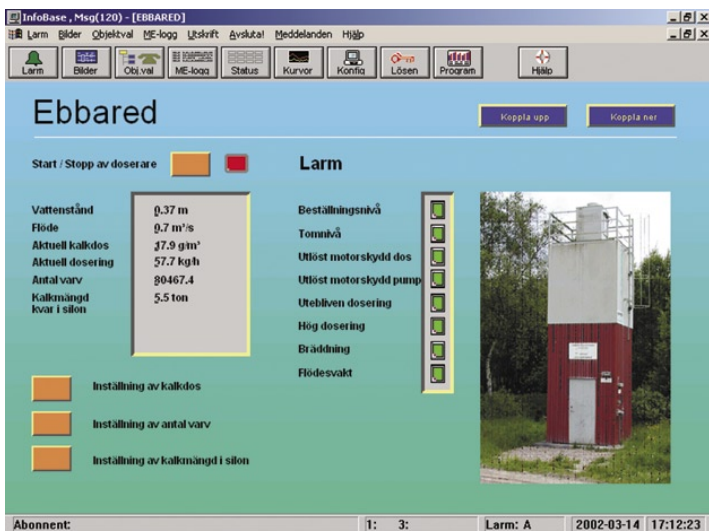
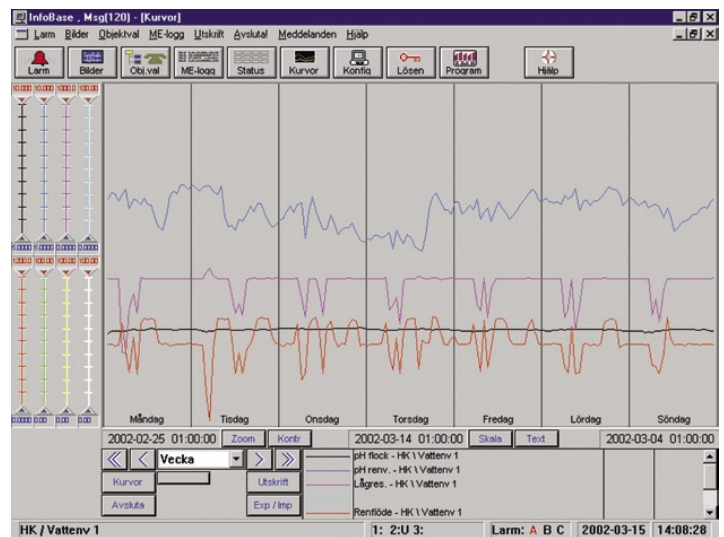
Larmhantering
Manövrering
Trendkurvor
Drifrapporter m.m

Operatörssystem / Grafer

Med operatörssystemet kan du skräddarsy dina operatörsbilder, logga larm och händelser, avläsa realtids och historiska trender. Collibri arbetar med klient / server arkitektur.

Collibri har ett TCP/IP-baserat nätverksstöd för flera användare och har stöd för de flesta förekommande databasformat (Access, Paradox, Interbase etc.)

För mer information om Collibri kontakta DANIELKO.





EasySens givare

EasySens är ett tråd- och batterifritt system för överföring av mätvärden eller digitala signaler.

I serien ingår bl.a givare för temperatur och fukt.

EasySens systemet kan även överföra potentiometervärden, kontaktfunktioner.

Givarna kan levereras med eller utan batterier. De batterifria givarna drivs via små solceller.

Teknisk data

Gemensam data

Matning:	Solcell eller batteri
Frekvensband:	868MHz
Sändeffekt:	10mW
Sändavstånd:	30 till 300mm beroende på omgivningsförhållande.

SR04/SR04P/SR04PT/SR04PST

Bestyckning:	SR04:	Tempgivare
	SR04P:	Tempgivare, potentiometer
	SR04PT:	Tempgivare, potentiometer tryckknapp
	SR04PST:	Tempgivare, potentiometer omkopplare, tryckknapp

SR04rH/SR04rHP

Bestyckning:	SR04rH:	Tempgivare, fuktgivare
	SR04rHP:	Tempgivare, fuktgivare potentiometer

SR65/SR65TF25/SR65AKF10/SR65VFG

Bestyckning:	SR65:	Tempgivare För utomhusmontage
	SR65TF:	Tempgivare, kabelmonterad För kylar, frysar mm.
	SR65AKF:	Tempgivare, kanal/dyk. För t.ex ventilationskanaler
	SR65VFG:	Tempgivare, ytmontage För montering på rör mm.

SRW01

Bestyckning:	SRW01:	Dörr och fönsterkontakt
---------------------	---------------	-------------------------

För data om temperatur och fuktområden, potentiometervärde mm. begär kompletta datablad från oss.

I programmet ingår det även radiobaserade strömställare utan batterier för t.ex belysningsstyrning. Kontakta oss för mer information.

Modeller

SR04/SR04rH



SR04/SR04rH/P



SR04PT



SR04PST



SR65VFG



SR65



SR65AKF



SR65TF25



SRW01



Prislista: Sida 236



EasySens mottagare

Olika typer av mottagare kan levereras till givarna. Följande modeller finns som standard:

SCR-DO HA med en reläutgång
SCR-ADO BCS analoga och digitalutgångar

För busskoppling:
SRC-FTT LON
SRC-RS485 Gateway
SRC-RS485 Modbus
SRC-RS485 EVC (t.ex. SAIA)
SRC-Ethernet

Teknisk data

SCR-DO HA

Matningsspänning:	24VDC
Utgång:	Växlande kontakt
Kapsling:	För vägg el. dosa

SRC-ADO BCS

Matningsspänning:	24VDC
Utgång:	4 analoga och 2 digitala
Kapsling:	För DIN skena

SCR-RS485/LON

Matningsspänning:	24VDC
Utgång:	FTT LON RS485 Gateway Modbus RS485 EVC
Kapsling:	Rund plastkapsling för montage på vägg eller i undertak

SRC-Ethernet

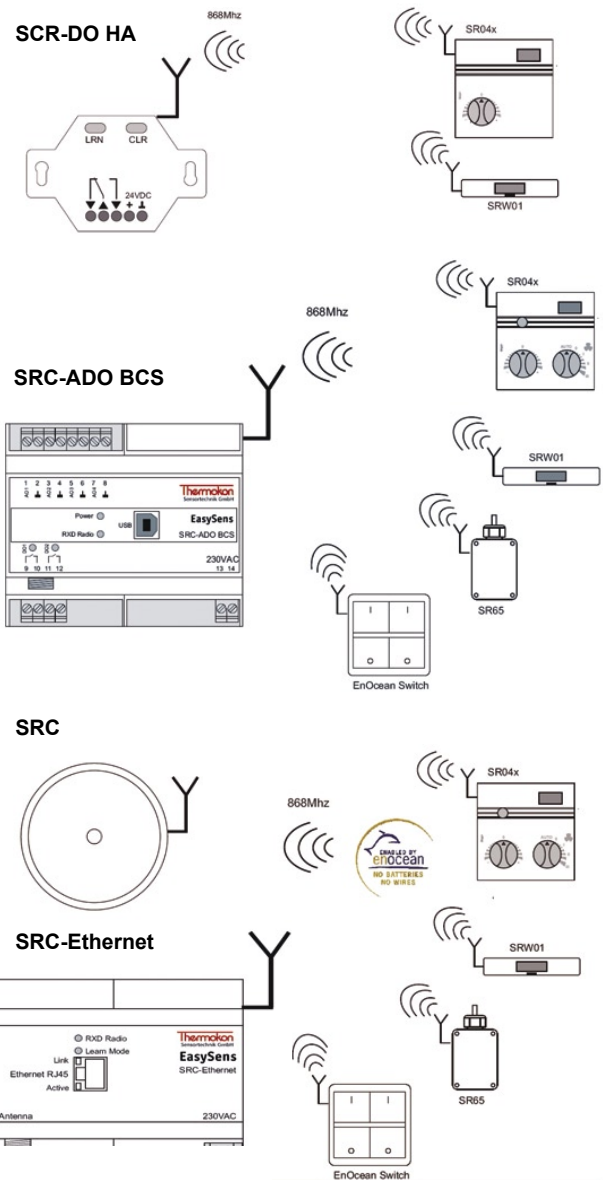
Matningsspänning:	24VDC
Utgång:	Ethernet
Kapsling:	För DIN skena

SRE-Repeater

Matningsspänning:	24VDC
Utgång:	Radiosignal för att förlänga sändningsavståndet mella EasySens givare och mottagare
Kapsling:	Plastkapsling för väggmontage

För mer data samt information om protokoll och inkoppling begär kompletta datablad från oss.

Exempel på system



Prislista: Sida 236

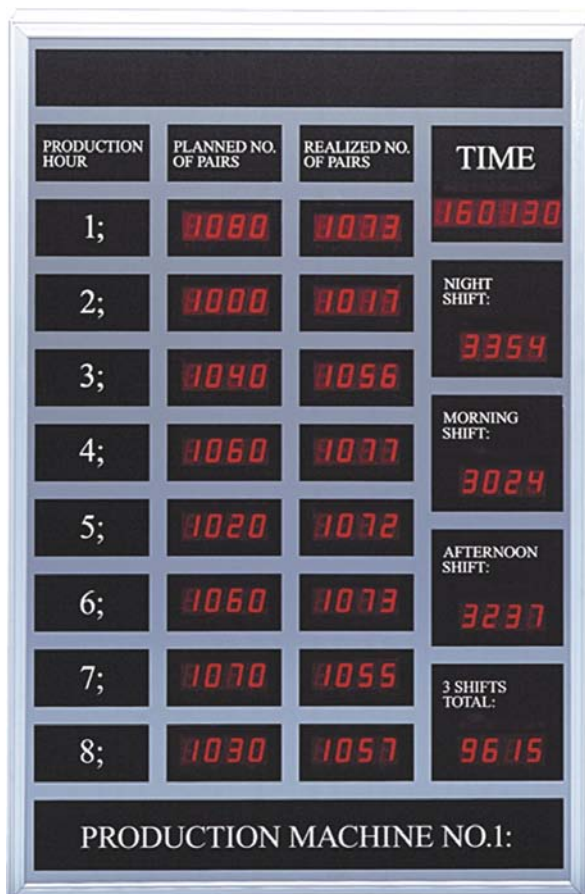
Prislista

Avsnitt 10.....	258
-----------------	-----

Stordisplayer

Stordisplayer generellt.....	259
Serie TI.....	260
Serie WIM/WIL.....	261
Serie WIA/WIG.....	262
Serie SIM/SIL.....	263
Interface.....	264

Prislista på begäran



Stordisplayer generellt

Idén med våra stordisplayer är att kunna erbjuda kunderna allt från standardmoduler till mer eller mindre speciallösningar.

Stordisplayerna kan levereras för panelmontage eller fristående montage i plast, aluminiumkapsling eller rostfritt.

Täthetsklass upp till IP67 för t.ex utomhusbruk.

Standard sifferhöjd i LED-block är 26, 50 eller 100mm För lysdiodsmoduler upp till 500mm.

Både numeriska och alphanumeriska displayer levereras som standard.

Vi levererar stordisplayer med ingångar för analoga signaler, pulsräknare, timer/klocka, BCD, RS232, RS422, RS485, ethernet m.fl.

Displayerna kan vara en eller flerkanaliga.

Alla displayer kan levereras med kundtexter som t.ex sort eller kortare funktionsnamn.

Ett system kan bestå av en singeltavla eller ett antal sammansatta tavlor.

Ett brett urval av stordisplayer



Uppbyggnad



Tid och Datum

Kundanpassad text

En eller flera linjer

7 - segment LED-block upp till 100mm
Lysdiodsuppbyggnad upp till 500mm

Plastkapsling (För panelmontage)
Aluminiumkapsling
Rostfri kapsling

Prislista: Sida 258



TI serien

Serie TI är en display i plastkapsling för panelmontage.

TI levereras i numeriskt utförande med upp till 6 siffror och 26 eller 50mm höjd eller med 10 tecken 18mm höga i alphanumeriskt utförande.

Exempel på ingångar:

Analog

RS232

RS422/RS485

Räknare/Timer/Klocka

BCD

Teknisk data

TI

Mått:	Beroende på antal siffror och sifferhöjd Se exempel under teknisk information
Matning:	24VDC
Kapsling:	Svart plastkapsling för panelmontage
Fronttäthet:	IP65
Interface/Ingång:	Se sid 264

Beställningsnyckel :

1	2	3	4	5	6	7	8	9								
TI	-	M5	-	1	-	4	-	9D	-	457	-	24	-	DS	-	P

1 Modell:

TI=Plastkapsling

2 Sifvertyp:

M2=26mm LED-block

M5=50mm LED-block

A2=18mm Lysdiod

3 Antal rader

X=Skrives i antal

4 Siffror/Tecken

X=Skrives i antal

5 Kapslingsmått:

7B =72x144x115

7C =72x192x115

9C =96x192x115 (65mm)

9D =96x288x115 (65mm)

14C=114x192x115 (65mm)

Kapslingsmått beror på sifferstorlek och antal.

6 Interface

457=Analogt

802=Ethernet

821=RS232/RS485

831=Multiplex BCD

835=Kö-interface

836=Parallell BCD

840=Räknare

841=Timer

845=Frekvensräknare

850=Klocka

851=Klocka

800=Kundspecat protokoll

822=Som 821 med textlagring

832=Larminterface

833=Parallellt Larminterface

999=Kundanpassat

7 Matningsspänning:

24 =24VDC

230=Ej möjligt

8 Anslutning

DS =25 polig dsub

WS =Ej möjligt

DP =Ej möjligt

WP =Ej möjligt

9 Upphängningssätt

P=För panelmontage

Teknisk information

Mekaniska mått och läsavstånd numeriska:



Antal/höjd	Front mått	Kapsling	Läsavstånd
4 x 26mm	72x144x115mm	7B	13m
5 x 26mm	72x144x115mm	7B	13m
6 x 26mm	72x192x115mm	7C	13m
3 x 50mm	96x192x65mm	9C	25m
4 x 50mm	96x288x65mm	9D	25m
5 x 50mm	96x288x65mm	9D	25m

Mekaniska mått och läsavstånd alphanumeriska:



Linje/tecken/höjd	Front mått	Kapsling	Läsavstånd
1 x 10 x 18	72x192x115mm	7C	9m
2 x 10 x 18	72x192x115mm	7C	9m
3 x 10 x 18	96x192x115mm	9C	9m
4 x 10 x 18	114x192x115mm	14C	9m

Prislista: Sida 258



WIM/WIL serien

Serie WIM/WIL är en numerisk stordisplay i aluminium kapsling för fristående montage. Displayen kan vara av 7-segments typ eller lysdiodsuppbyggd.

Serie WIM/WIL kan levereras med upp till 10 siffror och en höjd på 26, 50, 100, 200 eller 500mm.

Exempel på ingångar:

Analog
RS232/RS422/RS485
Räknare/Timer/Klocka
BCD

Teknisk data

WIM/WIL

Mått:	Beroende på antal siffror och sifferhöjd Se exempel under teknisk information
Matning:	24VDC eller 230VAC
Kapsling:	Aluminium
Täthetsklass:	IP54 / IP65
Interface/Ingång:	Se sid 264

Beställningsnyckel :

1	2	3	4	5	6	7	8	9
---	---	---	---	---	---	---	---	---

WI - M5 - 1 - 4 - A4 - 457 - 24 - WS - U

1 Modell:

WI=Aluminiumkapsling

2 Sifvertyp:

M2 =26mm LED-block
M5 =50mm LED-block
M10 =100mm LED-block
L10 =100mm Lysdioder
L20 =200mm Lysdioder
L50 =500mm Lysdioder

3 Antal rader

X=Skrives i antal

4 Siffror

X=Skrives i antal

5 Kapslingsmått:

A2 =122x200x70
A4 =122x260x70
A6 =122x360x70
A8 =122x460x70
A10 =122x560x70
B2 =192x260x70
B4 =192x460x70
B6 =192x660x70
B8 =192x860x70
B10 =192x1060x70
C2 =260x400x70
C4 =260x700x70
C6 =260x1000x70
C8 =260x1130x70
D2 =600x860x70
D4 =600x1200/1600x70
D6 =600x2000/2400x70
D8 =600x2800x70

6 Interface

457=Analogt
802=Ethernet
821=RS232/RS485
831=Multiplex BCD
835=Kö-interface
836=Parallell BCD
840=Räknare
841=Timer
845=Frekvensräknare
850=Klocka
851=Klocka
800=Kundspecat protokoll
822=Som 821 med textlagring
832=Larminterface
833=Parallellt Larminterface
999=Kundanpassat

7 Matningsspänning:

24 =24VDC
230=230VAC

8 Anslutning

DS =25 polig dsub. Option
WS =25 polig dsub/Matning IP65
DP =25 polig dsub/Powerstick
WP =25 polig dsub/Powerstick
IP65

9 Upphängningssätt

U=Universellt montagekit
W=Väggbeslag

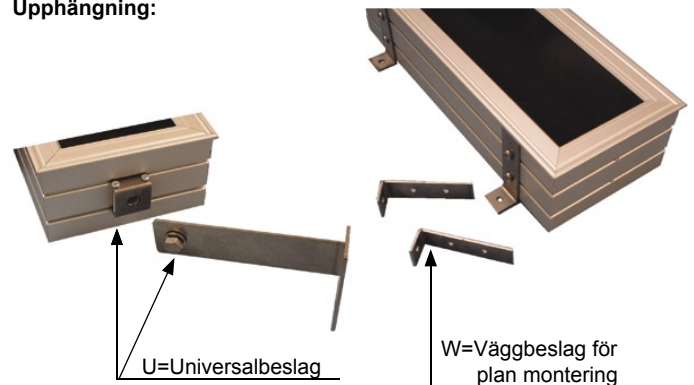
Teknisk information

Exempel på mekaniska mått och läsavstånd numeriska:



Antal/höjd	Front mått	Kapsling	Läsavstånd
4 x 26mm	122x 260x70mm	A4	13m
6 x 26mm	122x 260x70mm	A4	13m
10 x 26mm	122x 360x70mm	A6	13m
2 x 50mm	122x 200x70mm	A2	25m
4 x 50mm	122x 260x70mm	A4	25m
6 x 50mm	122x 360x70mm	A6	25m
10 x 50mm	122x 560x70mm	A10	25m
2 x 100mm	192x 260x70mm	B2	50m
4 x 100mm	192x 460x70mm	B4	50m
6 x 100mm	192x 660x70mm	B6	50m
8 x 100mm	192x 860x70mm	B8	50m
2 x 200mm	260x 400x70mm	C2	100m
4 x 200mm	260x 700x70mm	C4	100m
6 x 200mm	260x1000x70mm	C6	100m
8 x 200mm	260x1130x70mm	C8	100m
2 x 500mm	600x 800x70mm	D2	250m
4 x 500mm	600x1600x70mm	D4	250m
6 x 500mm	600x2400x70mm	D6	250m

Upphängning:



Prislista: Sida 258



WIA/WIG serien

Serie WIA är en alphanumerisk stordisplay i aluminium kapsling för fristående montage. Displayen är uppbyggd av lysdioder med en eller flera linjer.

Serie WIA kan som standard levereras med upp till 40 karaktärer och en höjd på 18, 30, 60, 100 eller 200mm.

WIG är en grafisk modell.

Exempel på ingångar:
RS232/RS422/RS485

Teknisk data

WIA/WIG

Mått:	Beroende på antal siffror och sifferhöjd Se exempel under teknisk information
Matning:	24VDC eller 230VAC
Kapsling:	Aluminium.
Täthetsklass:	IP54 / IP65
Interface/Ingång:	Se sid 264

Beställningsnyckel :

1	2	3	4	5	6	7	8	9
WI	A6	-2	-20	-X	-821	-24	-WS	-U

1 Modell:

WI=Aluminiumkapsling

2 Siffertyp:

A2 =18mm Lysdioder
A3 =30mm Lysdioder
A6 =60mm Lysdioder
A10 =100mm Lysdioder
A20 =200mm Lysdioder
G3 =30mm grafisk display
G6 =60mm grafisk display
G10 =100mm grafisk display

3 Antal rader

X=Skriver i antal

4 Siffror/karakterer

X=Skriver i antal

5 Kapslingsmått:

Bestäms av antal linjer och karaktärer

6 Interface

800=Kundspecat protokoll
802=Ethernet
821=RS232/RS485
822=Som 821 med textlagring
832=Larminterface
833=Parallellt Larminterface
835=Kö-interface

7 Matningsspänning:

24 =24VDC
230=230VAC

8 Anslutning

DS =25 polig dsub Option
WS =25 polig dsub/Matning IP65
DP =25 polig dsub/Powerstick
WP =25 polig dsub/Powerstick IP65

9 Upphängningsätt

U=Universellt montagekit
W=Väggsbeslag

Teknisk information

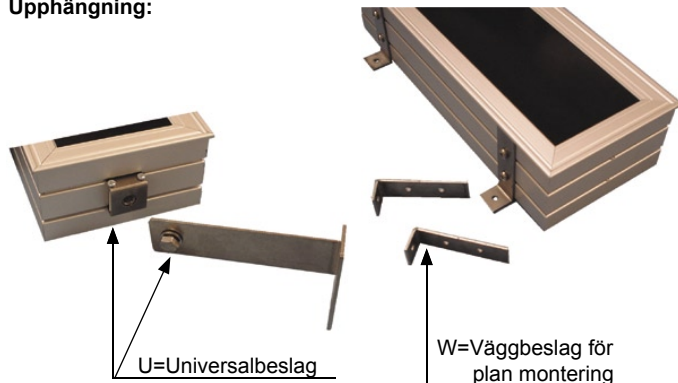
Exempel på mekaniska mått och läsavstånd:



Linjer/Karakterer/höjd	Front mått	Läsavstånd
1 x 10 x 60mm	122x 560x70mm	30m
1 x 40 x 60mm	122x1900x70mm	30m
1 x 10 x 100mm	192x 860x70mm	50m
1 x 40 x 100mm	192x3200x70mm	50m
1 x 10 x 200mm	260x1600x70mm	100m
1 x 40 x 200mm	260x5400x70mm	100m
2 x 20 x 60mm	220x1000x70mm	30m
4 x 20 x 60mm	420x1000x70mm	30m
2 x 20 x 100mm	360x1600x70mm	50m
4 x 20 x 100mm	700x1600x70mm	50m
2 x 20 x 200mm	500x3200x70mm	100m
4 x 20 x 200mm	980x3200x70mm	100m

För andra modeller begär upplysning om mått.

Upphängning:



Prislista: Sida 258



SIM/SIL serien

Serie SIM/SIL är en numerisk stordisplay i rostfri kapsling för fristående montage.

Displayen kan vara av 7-segments typ eller lysdiodsuppbyggd.

Serie SIM/SIL kan levereras med upp till 8 siffror och en höjd på 50, 100 eller 200mm.

Exempel på ingångar:

Analog

RS232/RS422/RS485

Räknare/Timer/Klocka

BCD

Teknisk data

SIM/SIL

Mått:	Beroende på antal siffror och sifferhöjd Se exempel under teknisk information
Matning:	24VDC
Kapsling:	Rostfritt stål
Täthetsklass:	IP67
Interface/Ingång:	Se sid 264

Beställningsnyckel :

1	2	3	4	5	6	7	8	9
SI	M5	-1	-4	-A6	-457	-24	-SS	-C

1 Modell:

SI=Aluminiumkapsling

2 Sifvertyp:

M5 =50mm LED-block

M10 =100mm LED-block

L20 =200mm Lysdioder

3 Antal rader

X=Skriver i antal

4 Siffror

X=Skriver i antal

5 Kapslingsmått:

A6 =122x320x70

B6 =192x660x70

C4 =288x960x70

C8 =260x1260x70

6 Interface

457=Analogt

802=Ethernet

821=RS232/RS485

831=Multiplex BCD

835=Kö-interface

836=Parallell BCD

840=Räknare

841=Timer

845=Frekvensräknare

850=Klocka

851=Klocka

800=Kundspecat protokoll

822=Som 821 med textlagring

832=Larminterface

833=Parallellt Larminterface

999=Kundanpassat

7 Matningsspänning:

24 =24VDC

230=Ej möjligt

8 Anslutning

SS=Anslutningshus i rostfritt

9 Upphängningssätt

C=Centrumbeslag

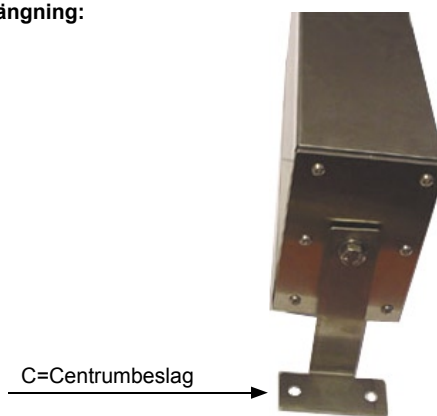
Teknisk information

Exempel på mekaniska mått och läsavstånd numeriska:

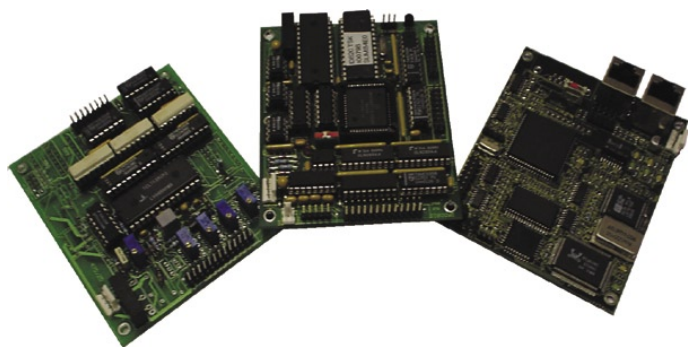


Antal/höjd	Front mått	Kapsling	Läsavstånd
4 x 50mm	122x 320x70mm	A6	25m
5 x 50mm	122x 320x70mm	A6	25m
6 x 50mm	122x 320x70mm	A6	25m
4 x 100mm	192x 660x70mm	B6	50m
5 x 100mm	192x 660x70mm	B6	50m
6 x 100mm	192x 660x70mm	B6	50m
2 x 200mm	288x 960x70mm	C4	100m
3 x 200mm	288x 960x70mm	C4	100m
4 x 200mm	288x 960x70mm	C4	100m
5 x 200mm	288x1260x70mm	C8	100m
6 x 200mm	288x1260x70mm	C8	100m
7 x 200mm	288x1260x70mm	C8	100m
8 x 200mm	288x1260x70mm	C8	100m

Upphängning:



Prislista: Sida 258



Interface

Varje display kan förses med ett standard interface eller kundanpassad elektronik.

Standard interface:

Analog
Ethernet
RS232/RS422/RS485
Räknare/Timer/Tachometer
Klocka
BCD/Multiplex BCD
Larm/Intelligent kö-display

Numeriska interface

457 Analogt

Ingångar: 0/4-20mA, 0-1V, 0-5V och 0-10VDC
Siffror: Max 4,5 siffra

802 Ethernet

Data: ASCII i MDA485 protokoll.
Adress: Inbyggd hubbfunktion med egen IP adress.

821 RS232/RS485

Data: Direkt ASCII eller multidrop MDA485.
Adresser: Max 255 utan repeater.

831 Multiplex BCD

Ingångar: Multiplex BCD
Siffror: 6 dekader

836 BCD

Ingångar: Parallell BCD.
Siffror: 2 x 4 bit BCD, 4 sektioner med 2 siffror.

840/841/845 Räknare/Timer/Tacho

Ingång 840: Pulsingång max 100Hz Max 8 dekader
Reset, preset och holdfunktion.
Funktion 841: Timer t.ex hh.mm.ss eller sekunder,
minuter. Max 8 dekader.
Ingång 845: Pulsingång med frekvensräkning.

850/851 Klocka

Funktion 850: Klocka med år, månad, dag, timmar,
minuter. Max 12 dekader och batteri.
Funktion 851: Som ovan men med Frankfurtsynk.

Alphanumeriska interface

800 Kundenspecifiat protokoll

Protokoll: Kundenspecat.
I/O: Ja

802 Ethernet

Data: ASCII i MDA485 protokoll
Adress: Inbyggd hubbfunktion med egen IP adress.

821 RS232/RS485

Data: Direkt ASCII eller multidrop MDA485.
Adresser: Max 255 utan repeater.

822 RS232/RS485

Funktion: Som 821 med med 32kb textlagring.
Texteditor för programmering av t.ex
larmtexter mm.

832 Alphahnumeriskt larminterface

Funktion: 9-bit binär kod för val av texter.
511 texter med 20 karaktärer.
Alarm on/off, display enable.
RS232/RS485 för programmering och
alarmloggning.

833 Parallellt larminterface

Funktion: Direkt parallellt val av larmtexter.
Kontaktingång för max 12 adresser.
RS232/RS485 för programmering och
alarmloggning.

835 Intelligent köinterface

Funktion: Alphanumerisk/Numerisk visning samt
uppräknig av könummer.
RS232/RS485 för programmering.

För mer information begär datablad

Prislista: Sida 258