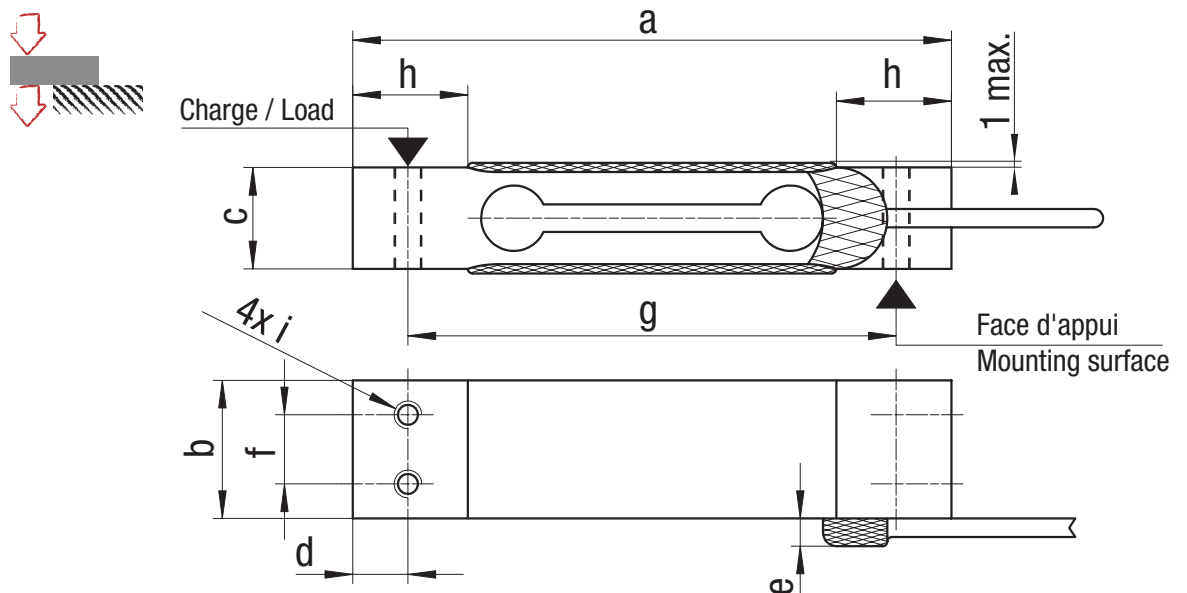


- Construction en aluminium, protection IP65
- Homologué jusqu'à 4 000 d OIML R60 et 5 000 d NTEP
- Construction très compacte
- Excentration de charge compensée

- *Aluminium construction, protection class IP65*
- *Approved up to 4 000 d OIML R60 and 5 000 d NTEP*
- *Extremely compact construction*
- *Off-center load compensated*

Câblage - Wiring

+ alim.	+ signal	- signal	- alim.
+ excit.	+ signal	- signal	- excit.
rouge	noir	bleu	blanc
red	black	blue	white



	a	b	c	d	e	f	g	h	i
5, 10, 15, 20 kg	130	25	22	12	6	15	106	25	M6
35 kg	130	40	22	12	6	15	106	25	M6

Toutes dimensions en mm - All dimensions in mm

Caractéristiques - Specifications

MÉTROLOGIQUES	METROLOGICAL	C3 10e	C4 10e	
Capacité nominale (C _n)	Rated capacity (C _n)	5, 10, 15, 20, 35		kg
Erreur combinée	Combined error	±0.017	±0.013	%C _n
Effet de la temp. sur le zéro	Temperature effect on zero	±0.0014	±0.0014	%C _n /°C
Effet de la temp. sur la sensibilité	Temperature effect on sensitivity	±0.0014	±0.001	%C _n /°C
Fluage (30 min.)	Creep error (30 min.)	± 0.025	±0.017	%C _n
Taille de plateau maximum	Maximum platform size	350 x 350		mm
MÉTROLOGIE LÉGALE OIML R60		LEGAL METROLOGY OIML R60		
Classe de précision	Accuracy class	C3	C4	
Capacité maximale (E _{max})	Maximum capacity (E _{max})	5, 10, 15, 20, 35		kg
Nombre max. d'échelons (n _{max})	Max. number of LC intervals (n _{max})	3 000	4 000	d OIML
Échelon de vérification min. (V _{min})	Minimum verification interval (V _{min})	E _{max} /10 000		kg
Z=E _{max} /(2xDR)	Z=E _{max} /(2xDR)	3 000	4 000	
ÉLECTRIQUES		ELECTRICAL		
Plage de tension d'alimentation	Nominal range of excitation voltage	1 ...15		V
Sensibilité nominale à C _n	Rated output at C _n	2 ±10%		mV/V
Plage de zéro initial	Zero balance	±10		%C _n
Résistance d'entrée/sortie	Input/output resistance	410 ±20 / 350 ±5		Ω
Résistance d'isolement	Insulation resistance	1 000		MΩ/50V
GÉNÉRALES		GENERAL		
Plage de temp. compensée	Compensated temperature range	-10...+40		°C
Plage de temp. de fonctionnement	Service temperature range	-20...+60		°C
Charge limite admissible	Safe load limit	150		%E _{max}
Charge ultime avant rupture	Ultimate overload	200		%E _{max}
Couple de serrage	Tightening torque	15		Nm
Degré de protection	Protection class	IP65		EN 60529
Matière	Material	Aluminium		
Longueur du câble	Cable length	5...20 kg : 0.5	35 kg : 1	m
Poids net	Net weight	5...20 kg : 145	35 kg : 240	g

Options - Options

--	--	--	--	--

Accessoires - Accessories

--	--	--	--	--



SCAIME
L'INFINIMENT PRECIS INFINITE PRECISION

BP501 - F 74105 Annemasse Cedex
Tél. : (+33) 4 50 87 78 64
Fax : (+33) 4 50 87 78 42
E. mail : info@scaime.com




Téléchargez tous
nos documents sur :
Download all
our documents from :
www.scaime.com

Agent